

ВСЕРОССИЙСКАЯ ОЛИМПИАДА ШКОЛЬНИКОВ
ИНФОРМАТИКА. ПРОФИЛЬ «РОБОТОТЕХНИКА»
2026 г. ПРИГЛАСИТЕЛЬНЫЙ ЭТАП. 8–10 КЛАССЫ

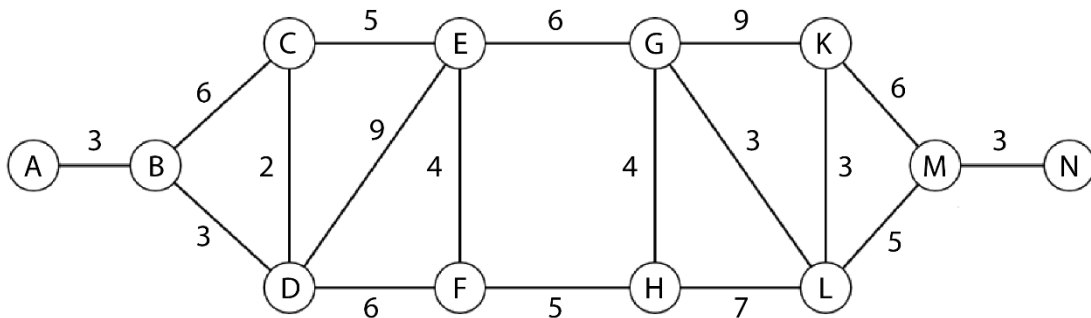
Максимальный балл за работу – 20.

1. В попытке участвовали роботы Аз, Буки, Веди, Глаголь, Добро. У роботов два, три, четыре, пять и шесть колёс. Среди роботов нет двух таких, у которых одинаковое число колёс. Известно, что:

- у роботов Добро, Аз и Веди чётное число колёс
- у роботов Аз, Глаголь и Добро на троих 9 колёс
- у роботов Добро и Веди на двоих 10 колёс

Определите, сколько колёс у каждого из роботов. В ответе расположите имена роботов в порядке увеличения числа колёс.

2. Робот должен проехать от старта (точка А) до финиша (точка N) по линиям. Линии, связывающие старт с финишем, показаны на схеме (см. *Схему*).



Схема

По регламенту движение разрешено только по линиям. Числами на схеме обозначено количество секунд, которое робот потратит на проезд данного участка. Менять направление движения можно только на перекрёстках, обозначенных кругами. Какое наименьшее время в секундах может затратить робот за один проезд, соответствующий регламенту?

3. С помощью двух шкивов и ремня Вася собрал ремённую передачу. Диаметр ведущего шкива равен 24 см. Радиус ведомого шкива равен 16 см. За одну минуту ведущий шкив делает 36 оборотов. Определите, сколько оборотов за 3 минуты сделает ведомый шкив.

4. Саша выполнил чертёж плоской детали и нанёс на него размеры в миллиметрах (см. *Чертёж детали*). Деталь содержит круглое отверстие. Определите площадь (в квадратных сантиметрах) одной стороны детали. При расчётах примите $\pi \approx 3,14$. Ответ округлите до целого. Для получения более точного результата округление стоит производить только при получении финального ответа.

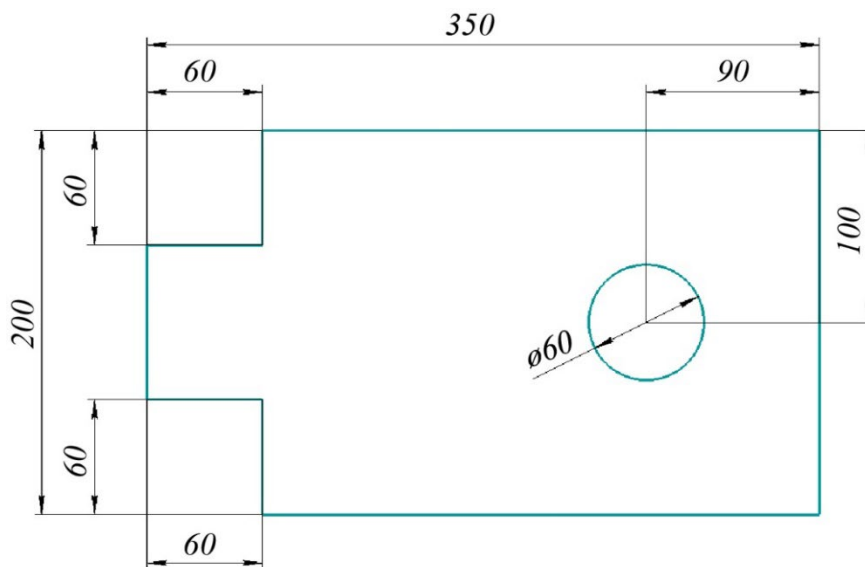


Чертёж детали

5. Рома решил откалибровать на работе датчик освещённости. Он поставил робота на поле и измерил показания датчика на чёрном и на белом. В результате он получил, что на чёрном датчик показывает 132, а на белом показывает 865.

Рома написал программу и занёс в неё полученные значения.

```
#include <stdio.h>
int white = 0;
int black = 0;
float grey = 0; // граница серого
void loop()
{
    white = 865;
    black = 132;
    grey = floor((black + white) / 2);
    printf(grey); //выводим на экран
}
```

Укажите, какое значение границы серого будет выведено на экран.

Справочная информация

Функция $\text{floor}(x)$ возвращает ближайшее целое число к числу x , но не больше, чем само число x .

6. Рома собрал из шестерёнок передачу (см. *Схему передачи*).

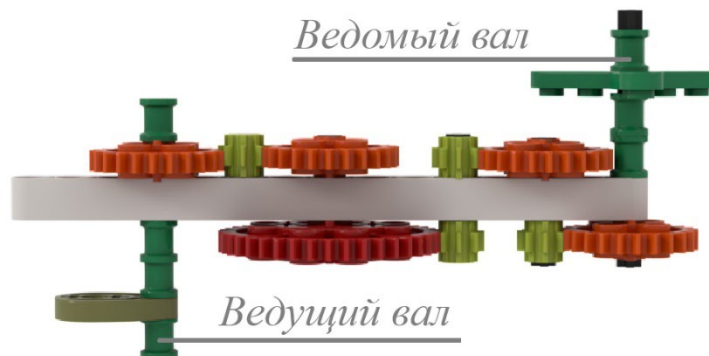


Схема передачи

При сборке передачи были использованы четыре шестерёнки с 8 зубьями, четыре шестерёнки с 24 зубьями и одна шестерёнка с 40 зубьями. Ведомый вал совершает 25 оборотов в минуту. Определите, сколько оборотов совершает ведущий вал за 144 секунды.

7. Тонкую упругую балку длиной 2 м 1 дм подвесили на расстоянии 7 дм от левого края балки к потолку, на каждый из концов балки подвесили по одной чашке, собрав таким образом неравноплечные весы. Массы чашек одинаковы и равны 150 г. Масса балки равна 2 кг 30 г. Считайте, что масса по балке распределена равномерно. Определите, груз какой массы нужно положить на одну из чашек весов, чтобы весы пришли в равновесие. Ответ дайте в граммах.

8. Робот, двигаясь равномерно, проехал прямолинейный отрезок трассы за 28 секунд, при этом каждое из колёс повернулось на 20160° . Радиус каждого из колёс робота равен 8 см. Определите расстояние, которое проехал робот за 15 секунд. Ответ дайте в метрах, приведя результат с точностью до целых. При расчётах примите $\pi \approx 3,14$. Округление стоит производить только при получении финального ответа.

9. Робот оснащён двумя отдельно управляемыми колёсами диаметра 7 см. Колёса напрямую подсоединены к моторам. Левым колесом управляет мотор А, правым колесом управляет мотор В. Ширина колеи (расстояние между центрами колёс) равна 35 см. Робот совершил танковый поворот на 135° (колесо А вращается назад, колесо В вращается вперёд). Определите угол, на который повернётся ось мотора В за время поворота робота. Ответ дайте в градусах.

Справочная информация

*Во время танкового поворота колёса робота проедут одно и то же расстояние, но в противоположных направлениях. Колёса будут двигаться по дугам окружности, **диаметр** которой **равен ширине колеи**. Градусная мера дуги окружности равна углу поворота робота.*

10. Робот оснащён двумя отдельно управляемыми колёсами радиуса 7 см. Колёса напрямую подсоединены к моторам. Левым колесом управляет мотор А, правым колесом управляет мотор В. Ширина колеи (расстояние между центрами колёс) равна 28 см. Робот совершает поворот вокруг колеса А на 135° (колесо А зафиксировано, колесо В вращается вперёд). Определите угол, на который повернётся ось мотора В за время поворота робота. Ответ дайте в градусах.

Справочная информация

*Во время поворота робота вокруг колеса А, колесо В движется по дуге окружности. **Радиус** данной окружности **равен ширине колеи**. Градусная мера дуги окружности равна углу поворота робота.*

Максимальный балл за работу – 20.

ВСЕРОССИЙСКАЯ ОЛИМПИАДА ШКОЛЬНИКОВ
ИНФОРМАТИКА. ПРОФИЛЬ «РОБОТОТЕХНИКА»
2026 г. ПРИГЛАСИТЕЛЬНЫЙ ЭТАП. 8–10 КЛАССЫ

ОТВЕТЫ И КРИТЕРИИ ОЦЕНИВАНИЯ

Максимальный балл за работу – 20.

1. В попытке участвовали роботы Аз, Буки, Веди, Глаголь, Добро. У роботов два, три, четыре, пять и шесть колёс. Среди роботов нет двух таких, у которых одинаковое число колёс. Известно, что:

- у роботов Добро, Аз и Веди чётное число колёс
- у роботов Аз, Глаголь и Добро на троих 9 колёс
- у роботов Добро и Веди на двоих 10 колёс

Определите, сколько колёс у каждого из роботов. В ответе расположите имена роботов в порядке увеличения числа колёс.

Ответ: Аз, Глаголь, Добро, Буки, Веди.

За полностью верный ответ – 2 балла.

Решение

Раз у роботов Добро, Аз и Веди чётное число колёс, значит, у Буки и Глаголь нечётное число колёс. Запишем это в таблицу.

	А	Б	В	Г	Д
2		–		–	
3	–		–		–
4		–		–	
5	–		–		–
6		–		–	

Так как у роботов Добро и Веди на двоих 10 колёс, то у одного из них 4 колеса, а у другого 6 колёс. Значит, у робота Аз – 2 колеса.

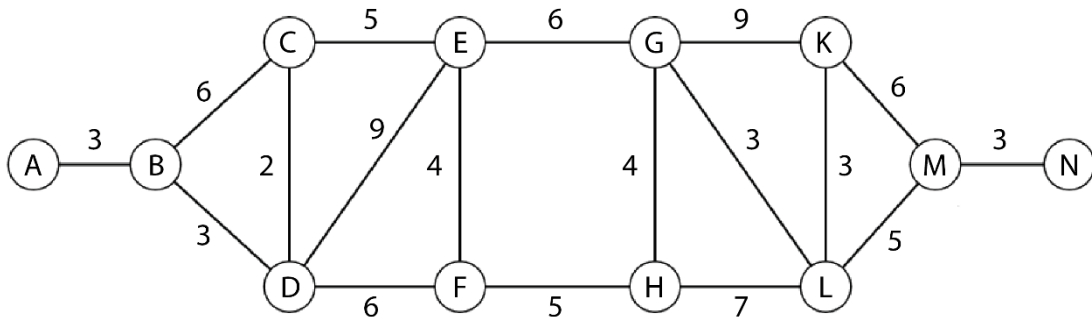
Значит, у Глаголь и Добро на двоих 7 колёс. Так как у роботов не может быть 1 колесо, то у Добро 4 колеса, у Глаголь – 3 колеса.

	А	Б	В	Г	Д
2	+	–	–	–	–
3	–	–	–	+	–
4	–	–	–	–	+
5	–		–	–	–
6	–	–		–	–

Значит, у Веди – 6 колёс, а у Буки – 5 колёс.

Расположим имена роботов в порядке увеличения числа колёс, от меньшего к большему. Получим ответ: Аз, Глаголь, Добро, Буки, Веди.

2. Робот должен проехать от старта (точка A) до финиша (точка N) по линиям. Линии, связывающие старт с финишем, показаны на схеме (см. *Схему*).



Схема

По регламенту движение разрешено только по линиям. Числами на схеме обозначено количество секунд, которое робот потратит на проезд данного участка. Менять направление движения можно только на перекрёстках, обозначенных кругами. Какое наименьшее время в секундах может затратить робот за один проезд, соответствующий регламенту?

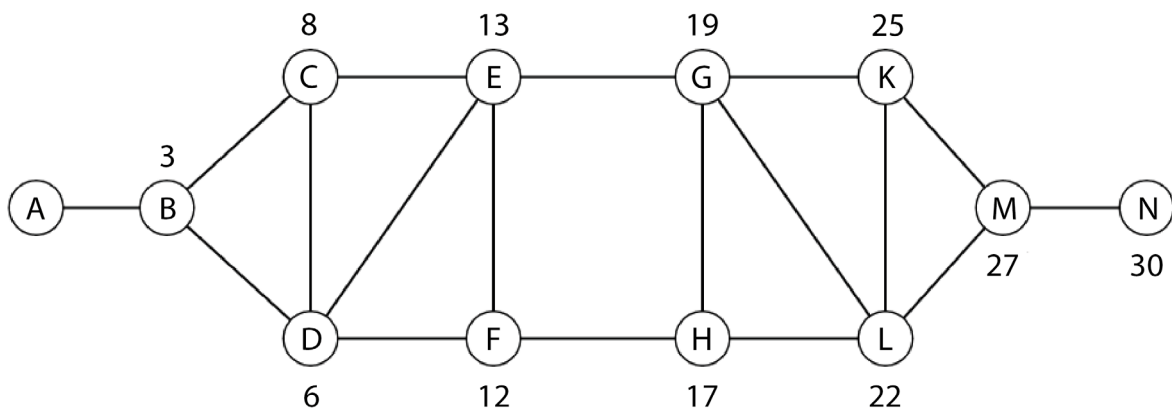
Ответ: 30.

За верный ответ – 2 балла.

Решение

Будем обходить вершины последовательно, в направлении от A к N, пометая около каждой вершины то время, которое мы затратили для того, чтобы до неё добраться от точки старта. Если до вершины можно добраться несколькими путями, то в качестве пометки мы выберем минимальное время из полученных вариантов.

Таким образом мы получим:



Самым быстрым окажется путь: A–B–D–C–E–G–L–M–N. Он займёт 30 секунд.

3. С помощью двух шкивов и ремня Вася собрал ремённую передачу. Диаметр ведущего шкива равен 24 см. Радиус ведомого шкива равен 16 см. За одну минуту ведущий шкив делает 36 оборотов. Определите, сколько оборотов за 3 минуты сделает ведомый шкив.

Ответ: 81

За верный ответ – 2 балла.

Решение

Определим, сколько оборотов за 3 минуты делает ведомый шкив.

$$3 \cdot 36 \cdot (24 : 2) : 16 = 81 \text{ (об.)}$$

4. Саша выполнил чертёж плоской детали и нанёс на него размеры в миллиметрах (см. *Чертёж детали*). Деталь содержит круглое отверстие. Определите площадь (в квадратных сантиметрах) одной стороны детали. При расчётах примите $\pi \approx 3,14$. Ответ округлите до целого. Для получения более точного результата округление стоит производить только при получении финального ответа.

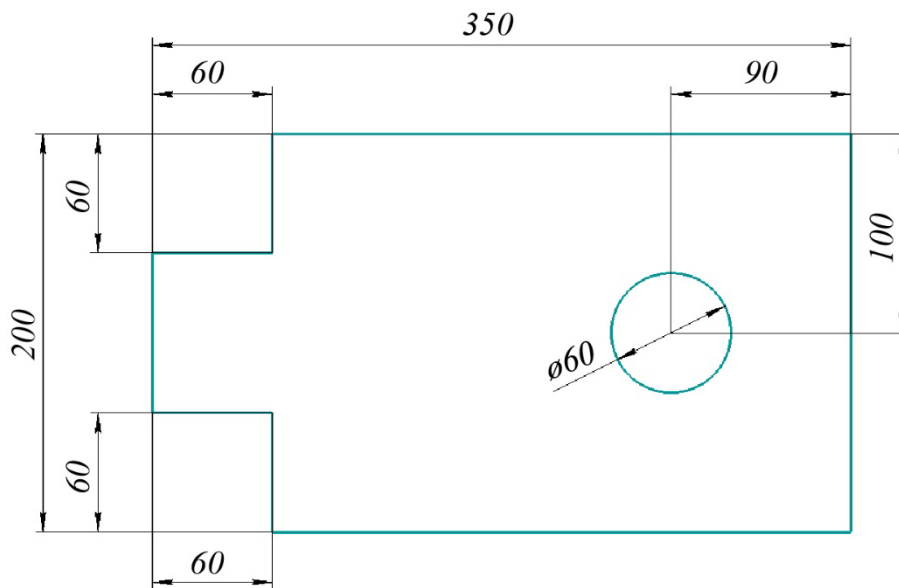


Чертёж детали

Ответ: 600

За верный ответ – 2 балла.

Решение

$$60 \text{ мм} = 6 \text{ см}$$

$$200 \text{ мм} = 20 \text{ см}$$

$$350 \text{ мм} = 35 \text{ см}$$

Площадь одной стороны детали равна:

$$20 \cdot 35 - 2 \cdot 6 \cdot 6 - 3 \cdot 3 \cdot 3,14 = 700 - 72 - 28,26 = 599,74 \approx 600 \text{ (см}^2\text{)}$$

5. Рома решил откалибровать на работе датчик освещённости. Он поставил робота на поле и измерил показания датчика на чёрном и на белом. В результате он получил, что на чёрном датчик показывает 132, а на белом показывает 865.

Рома написал программу и занёс в неё полученные значения.

```
#include <stdio.h>
int white = 0;
int black = 0;
float grey = 0; // граница серого
void loop()
{
white = 865;
black = 132;
grey = floor((black + white) / 2);
printf(grey); //выводим на экран
}
```

Укажите, какое значение границы серого будет выведено на экран.

Справочная информация

Функция $\text{floor}(x)$ возвращает ближайшее целое число к числу x , но не больше, чем само число x .

Ответ: 498.

За верный ответ – 2 балла.

Решение

$$(865 + 132) : 2 = 498,5$$

$$\text{floor}(498,5) = 498$$

6. Рома собрал из шестерёнок передачу (см. *Схему передачи*).

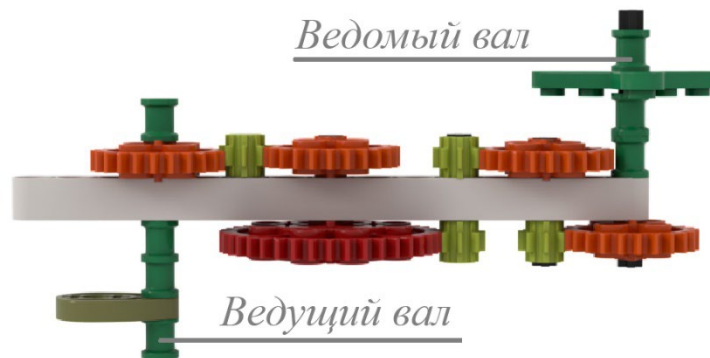


Схема передачи

При сборке передачи были использованы четыре шестерёнки с 8 зубьями, четыре шестерёнки с 24 зубьями и одна шестерёнка с 40 зубьями. Ведомый вал совершает 25 оборотов в минуту. Определите, сколько оборотов совершает ведущий вал за 144 секунды.

Ответ: 108.

За верный ответ – 2 балла.

Решение

$$144 \text{ с} = 2,4 \text{ минуты}$$

Определим, сколько оборотов сделает ведущий вал за 1 минуту.

$$25 : ((24 : 24) \cdot (40 : 8) \cdot (8 : 24) \cdot (8 : 24)) = 25 : 5/9 = 45(\text{оборотов})$$

Определим, сколько оборотов совершает ведущий вал за 2,4 минуты.

$$2,4 \cdot 45 = 108 (\text{оборотов})$$

7. Тонкую упругую балку длиной 2 м 1 дм подвесили на расстоянии 7 дм от левого края балки к потолку, на каждый из концов балки подвесили по одной чашке, собрав таким образом неравноплечные весы. Массы чашек одинаковы и равны 150 г. Масса балки равна 2 кг 30 г. Считайте, что масса по балке распределена равномерно. Определите, груз какой массы нужно положить на одну из чашек весов, чтобы весы пришли в равновесие. Ответ дайте в граммах.

Ответ: 1165.

За верный ответ – 2 балла.

Решение

$$2 \text{ м } 1 \text{ дм} = 21 \text{ дм}$$

$$21 - 7 = 14 \text{ дм}$$

$$2 \text{ кг } 30 \text{ г} = 2030 \text{ г}$$

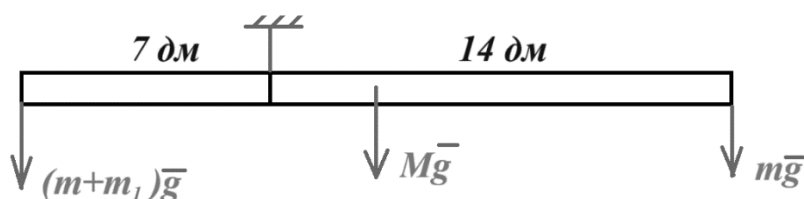
Чтобы рычаг пришёл в равновесие, добавлять груз нужно на левую чашу весов.

Так как масса равномерно распределена по балке, то центр тяжести расположен посередине балки:

$$21 : 2 = 10,5 \text{ дм}$$

$$10,5 - 7 = 3,5 \text{ дм}$$

Сделаем рисунок.



Обозначим массу добавляемого груза за m_1 . Запишем уравнение равновесия рычага.

$$(150 + m_1)g \cdot 7 = 14 \cdot 150 \cdot g + 3,5 \cdot 2030 \cdot g$$

$$150 + m_1 = 2 \cdot 150 + 3,5 \cdot 290$$

$$m_1 = 1165$$

8. Робот, двигаясь равномерно, проехал прямолинейный отрезок трассы за 28 секунд, при этом каждое из колёс повернулось на 20160° . Радиус каждого из колёс робота равен 8 см. Определите расстояние, которое проехал робот за 15 секунд. Ответ дайте в метрах, приведя результат с точностью до целых. При расчётах примите $\pi \approx 3,14$. Округление стоит производить только при получении финального ответа.

Ответ: 15.

За верный ответ – 2 балла.

Решение

Длина окружности колеса:

$$2 \cdot 3,14 \cdot 8 = 50,24 \text{ (см)}$$

Определим длину трассы.

$$50,24 \cdot (20160^\circ : 360^\circ) \cdot (15 : 28) = 1507,2 \text{ (см)}$$

$$1507,2 \text{ см} = 15,072 \text{ м} \approx 15 \text{ м}$$

9. Робот оснащён двумя отдельно управляемыми колёсами диаметра 7 см. Колёса напрямую подсоединены к моторам. Левым колесом управляет мотор А, правым колесом управляет мотор В. Ширина колеи (расстояние между центрами колёс) равна 35 см. Робот совершил танковый поворот на 135° (колесо А вращается назад, колесо В вращается вперёд). Определите угол, на который повернётся ось мотора В за время поворота робота. Ответ дайте в градусах.

Справочная информация

Во время танкового поворота колёса робота проедут одно и то же расстояние, но в противоположных направлениях. Колёса будут двигаться по дугам окружности, диаметр которой равен ширине колеи. Градусная мера дуги окружности равна углу поворота робота.

Ответ: 675.

За верный ответ – 2 балла.

Решение

Во время танкового поворота колёса робота проедут одно и то же расстояние, но в противоположных направлениях. Колёса будут двигаться по дугам окружности, диаметр которой равен ширине колеи. Градусная мера дуги окружности равна углу поворота робота. Определим градусную меру угла поворота оси мотора В.

$$135^\circ \cdot (35 : 7) = 135^\circ \cdot 5 = 675^\circ$$

10. Робот оснащён двумя отдельно управляемыми колёсами радиуса 7 см. Колёса напрямую подсоединены к моторам. Левым колесом управляет мотор А, правым колесом управляет мотор В. Ширина колеи (расстояние между центрами колёс) равна 28 см. Робот совершает поворот вокруг колеса А на 135° (колесо А зафиксировано, колесо В вращается вперёд). Определите угол, на который повернётся ось мотора В за время поворота робота. Ответ дайте в градусах.

Справочная информация

Во время поворота робота вокруг колеса А, колесо В движется по дуге окружности. Радиус данной окружности равен ширине колеи. Градусная мера дуги окружности равна углу поворота робота.

Ответ: 540.

За верный ответ – 2 балла.

Решение

Во время поворота робота вокруг колеса А, колесо В движется по дуге окружности. Радиус данной окружности равен ширине колеи. Градусная мера дуги окружности равна углу поворота робота. Определим градусную меру угла поворота оси мотора В.

$$135^\circ \cdot (28 : 7) = 135^\circ \cdot 4 = 540^\circ$$

Максимальный балл за работу – 20.