

ВСЕРОССИЙСКАЯ ОЛИМПИАДА ШКОЛЬНИКОВ
ХИМИЯ. 2025–2026 уч. г.
ШКОЛЬНЫЙ ЭТАП. 10 КЛАСС

Максимальный балл за работу – 100.

Задача 1

В 1 моль вещества ионного строения содержится суммарно 3 моль ионов. Катионы и анионы имеют одинаковую электронную конфигурацию. Массовая доля катионов составляет 36,0 %. Определите вещество, приведите его формулу.

Ответ: _____.

Задача 2 (№ 2–4)

При сжигании 0,1 моль простого вещества молекулярного строения образовалось 0,1 моль оксида Y, массовая доля кислорода в котором равна 43,6 %. Плотность паров этого вещества по воздуху равна 7,6.

2. Запишите молекулярные формулы простого вещества и образующегося оксида.

Ответ: Простое вещество – _____.

Оксид – _____.

3. Сколько валентных электронов содержит атом элемента, образующего простое вещество?

Ответ: _____.

4. Укажите пространственное строение молекулы простого вещества:

- треугольник
- квадрат
- правильный шестиугольник
- тетраэдр
- куб
- октаэдр
- шар

Задача 3 (№ 5–7)

При электролизе водного раствора натриевой соли одноосновной предельной карбоновой кислоты с неразветвлённым скелетом на аноде образовались газ и жидкость, массовая доля углерода в которой составляет 83,7%. Установите формулы исходной соли, жидкости и газообразного продукта сплавления твёрдой соли с избытком гидроксида натрия.

Пример записи формулы соли: $C_{40}H_{81}COONa$.

5. Запишите формулу исходной соли.

Ответ: _____.

6. Запишите формулу жидкости.

Ответ: _____.

7. Запишите формулу газообразного продукта сплавления.

Ответ: _____.

Задача 4 (№ 8–10)

Соединение с молекулярной формулой $C_4H_8Br_2$ не имеет оптических изомеров, а при нагревании со спиртовым раствором щелочи образует единственный органический продукт – вещество состава C_4H_6 , которое легко полимеризуется. Установите структуры упомянутых в условии веществ и ответьте на вопросы.

8. Укажите номера атомов углерода в названии исходного соединения, с которыми соединены атомы брома.

Ответ:

--	--

9. Сколько двойных связей содержит продукт C_4H_6 ? В поле ответа введите число, если двойных связей нет, введите 0.

Ответ: _____.

10. Сколько двойных связей содержит элементарное звено полимера, который получается из C_4H_6 ? В поле ответа введите число, если двойных связей нет, введите 0.

Ответ: _____.

Задача 5 (№ 11)

Одним из способов определения влаги в строительных образцах является карбидный метод. Исследуемый образец, ампулу с карбидом кальция (CaC_2) и несколько металлических шариков помещают в прочный стальной сосуд. Сосуд закрывают крышкой, в которую вмонтирован манометр. Давление в сосуде приводят к атмосферному. После встряхивания сосуда металлические шарики разбивают стеклянную ампулу и карбид кальция начинает реагировать с влагой в образце.

11.1 Какой газ выделяется в ходе реакции? В ответ запишите формулу этого газа.

Ответ: _____.

11.2 «Данные1» г исследуемого образца плотностью «Данные2» г/см³, ампулу карбида кальция объёмом «Данные3» см³ и металлические шарики общим объёмом «Данные4» см³ поместили в сосуд объёмом «Данные5» см³. Считайте, что эти объёмы не меняются в ходе эксперимента. Сосуд закрыли, привели давление внутри сосуда к атмосферному и затем встряхнули. После окончания реакции давление в сосуде увеличилось настолько, что молярный объём газа по окончании измерения стал равен «Данныеб» л/моль. Рассчитайте массовую долю воды (%) в исследуемом образце. В ответ запишите число, округлив его до десятых.

Ответ:

1	2	3	4

Задача 6 (№ 12–14)

Одним из источников энергии на космических станциях может служить реакция α -распада плутония-238. Изотоп какого элемента (помимо α -частицы) образуется в ходе данной реакции?

Запишите обозначение этого элемента, используя латинские буквы.

Ответ: _____.

Запишите массовое число изотопа этого элемента.

Ответ: _____.

В результате распада 1 моль плутония-238 выделяется $6,4 \cdot 10^8$ кДж энергии. Рассчитайте массу (в т) авиационного бензина Б-70 с удельной теплотой сгорания 44,1 МДж/кг, который необходимо сжечь, чтобы выделилось такое же количество энергии. Ответ округлите до десятых.

Ответ: _____.

Задача 7 (№ 15)

Для расчета массы металла, который выделяется на катоде в процессе электролиза, используют закон Фарадея:

$$m = \frac{ItM}{nF}$$

где

m – масса выделившегося металла, г

I – сила тока, А

t – время проведения электролиза, с

M – молярная масса металла, г/моль

$F \approx 96500$ Кл/моль – постоянная Фарадея

n – количество электронов, участвующих в восстановлении иона металла до металла.

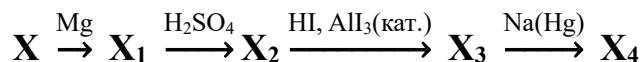
В раствор соли нитрата «Данные1» металла опустили электроды и начали пропускать ток силой «Данные2» А в течение «Данные3», при этом выделилось «Данные4» г металла. Определите металл, если выход реакции составил «Данные5» %, а электролиз проводили до тех пор, пока не прекратилось выделение металла. В ответ запишите символ металла.

Ответ:

1	2	3	4

Задача 8 (№ 16)

Дана схема превращений, в которой все вещества содержат один и тот же элемент Э, а **X** – простое вещество:



X₁ содержит 36,8 % элемента Э по массе, а **X**₃ – 17,7% этого элемента.

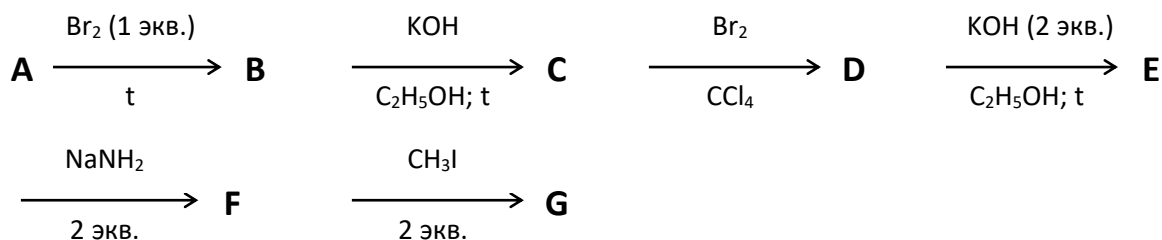
Определите вещества **X**, **X**₁-**X**₄, если превращение **X**₃ → **X**₄ похоже на то, которое вы уже изучали в теме «Алканы». В ответ запишите молярные массы (г/моль) этих веществ с точностью до целых.

Ответ:

X	X ₁	X ₂	X ₃	X ₄

Задача 9 (№ 17)

Из углеводорода **A**, который в 1,5 раза тяжелее неона, в несколько стадий получили углеводород **G**, который почти в 2 раза тяжелее **A**:



Известно, что амид натрия NaNH₂ проявляет очень сильные основные свойства, а связь водорода с углеродом при связи C≡C обладает повышенной (по сравнению со связями C–H в алканах) кислотностью.

Определите неизвестные вещества. В ответе приведите их молярные массы (г/моль, с точностью до целых).

Ответ:

B	C	D	E	F	G

Задача 10 (№ 18–22)

Имеются растворы трёх солей – **A**, **B**, **C**. Все три раствора – бесцветные, окрашивают пламя в жёлтый цвет. Раствор бинарного вещества **A** может реагировать с раствором нитрата свинца, давая чёрный осадок. Раствор вещества **B** обесцвечивает подкисленный раствор перманганата калия. Растворы веществ **A** и **B** смешали, а затем к порции полученной смеси добавили разбавленную соляную кислоту, при этом образовался осадок простого вещества **X**. Такое же вещество **X** выпадает в осадок, если добавить разбавленную бромоводородную кислоту к раствору вещества **C**. Также известно, что:

- вещество **C** раньше использовалось в фотографии в качестве закрепителя;
- вещества **B** и **C** содержат атомы одних и тех же химических элементов;
- в составе аниона вещества **B** масса кислорода больше массы второго элемента в 1,5 раза, а в составе аниона вещества **C** масса кислорода составляет 75% от массы второго элемента.

18-21. Определите вещества **A**, **B**, **C**, **X**. В ответе приведите их формулы.

Ответ:

Номер задания	18	19	20	21
Вещество	A	B	C	X
Ответ				

22. Найдите сумму минимальных целочисленных коэффициентов в уравнении реакции сернокислого раствора перманганата калия с раствором вещества **B**.

Ответ: _____.

Задача 11 (№ 23)

С несколькими газами провели один и тот же эксперимент. Цилиндр наполняли смесью газа с избытком кислорода (рис. 1). С помощью электрической искры смесь поджигали (рис. 2). Неизвестный газ полностью сгорал в кислороде, продуктами реакции являлись только оксид углерода (IV) и пары воды.



Рисунок 1

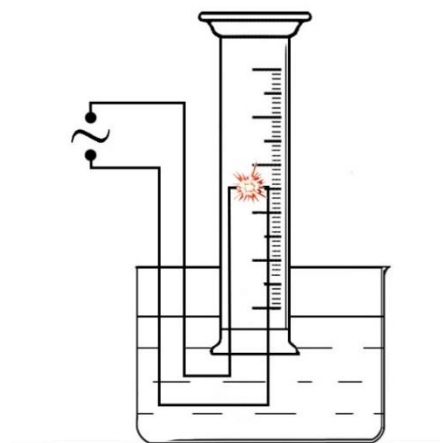


Рисунок 2

Все газы, с которыми проводили этот опыт, являются бинарными соединениями. Вещества **A** и **D** – гомологи. Некоторые сведения о результатах экспериментов и составе неизвестных газов приведены в таблице ниже.

Неизвестный газ	Состав исходной газовой смеси, мл*		Состав полученной газовой смеси (после полной конденсации паров воды), мл*		Общее число атомов в молекуле неизвестного газа
	кислород	неизвестный газ	кислород	углекислый газ	
A	400	100	50	200	?
B	400	100	?	200	6
C	500	100	50	300	?
D	500	100	0	?	?

* Объёмы газов измерены при одинаковых условиях (давлении и температуре).

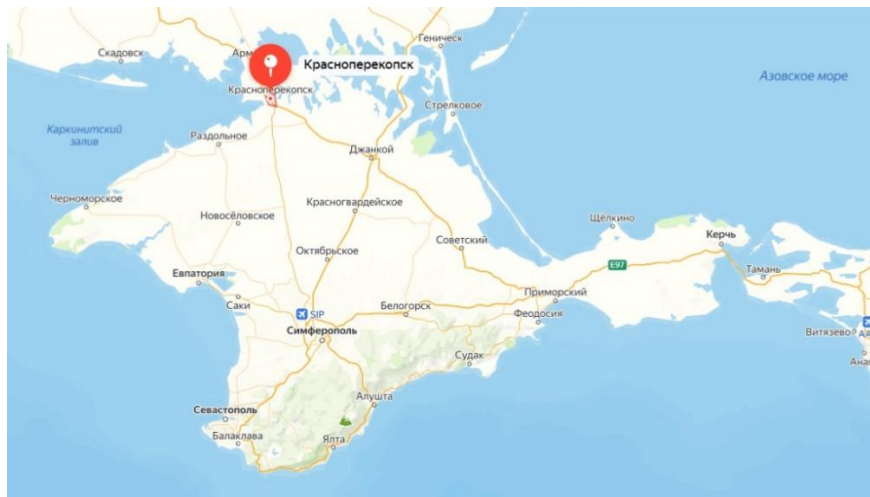
Установите состав газов **A** – **D**. В поля для ответов введите значения их молярных масс в г/моль, округлив до целых.

Ответ:

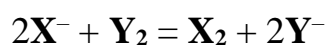
A	B	C	D

Задача 12 (№ 24–26)

В Крыму, в г. Красноперекоск, находится промышленное предприятие, которое специализируется на выпуске химической продукции. Главным образом получают вещества, образованные элементом **X**.



Сначала воду из солёных озёр, находящихся рядом с Красноперекоском, перекачивают в испарительные бассейны. Вода постепенно испаряется, концентрация солей в растворе возрастает. В специальных колоннах полученный рассол обрабатывают веществом **Y**₂, протекает реакция:



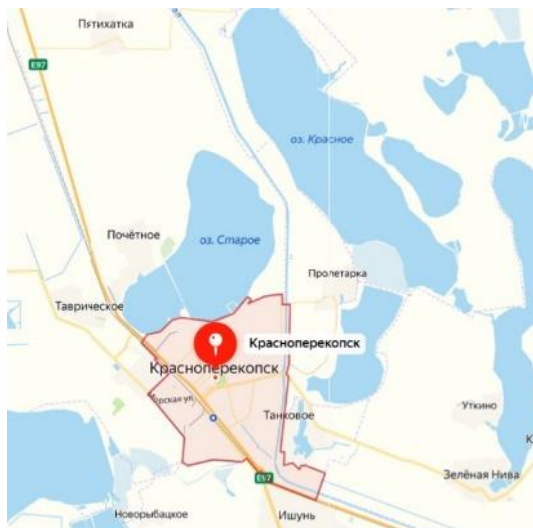
Образующееся простое вещество **X**₂ выделяют из раствора отгонкой с паром или выдуванием воздухом (воздушно-десорбционный способ).

24. Определите элементы **X** и **Y**, если известно, что они находятся в одной подгруппе Периодической системы химических элементов Д.И. Менделеева. В ответ введите символы элементов.

Ответ: _____.

25. Из рассола озера Старое методом дробной перекристаллизации можно получить кристаллогидрат, состав которого $\text{MeX}_2 \cdot 6\text{H}_2\text{O}$ (Me – некоторый металл). Массовая доля ионов X^- в кристаллогидрате составляет 54,8%.

Определите металл Me . Введите его символ в поле для ответа.



Ответ: _____.

26. Одним из органических веществ, выпускаемых заводом в Красноперкопске, является продукт присоединения вещества X_2 к простейшему алкену. Определите общее число атомов в молекуле данного продукта.

Ответ: _____.

Список источников

1. Изображение из Яндекс карт
<https://yandex.ru/maps/geo/krasnoperekopsk/1444420445/?ll=37.932590%2C46.374558&z=6.04>
2. Изображение из Яндекс карт
<https://yandex.ru/maps/geo/krasnoperekopsk/1444420445/?ll=33.837444%2C45.956987&z=12.24>

ОТВЕТЫ И КРИТЕРИИ ОЦЕНИВАНИЯ

Максимальный балл за работу – 100.

Задача 1

В 1 моль вещества ионного строения содержится суммарно 3 моль ионов. Катионы и анионы имеют одинаковую электронную конфигурацию. Массовая доля катионов составляет 36,0 %. Определите вещество, приведите его формулу.

Ответ: CaCl_2

За правильный ответ 5 баллов.

Задача 2 (№ 2–4)

При сжигании 0,1 моль простого вещества молекулярного строения образовалось 0,1 моль оксида Y, массовая доля кислорода в котором равна 43,6 %. Плотность паров этого вещества по воздуху равна 7,6.

2. Установите молекулярные формулы простого вещества и образующегося оксида.

Ответ: Простое вещество – P4
Оксид – P4O6

За каждый правильный ответ – 2 балла.

Итого 4 балла.

3. Сколько валентных электронов содержит атом элемента, образующего простое вещество?

Ответ: 5.

За правильный ответ 2 балла.

4. Укажите пространственное строение молекулы простого вещества:

- треугольник
- квадрат
- правильный шестиугольник
- тетраэдр
- куб
- октаэдр
- шар

За правильный ответ 2 балла.

Всего за задания № 2–4 – 8 баллов.

Задача 3 (№ 5–7)

При электролизе водного раствора натриевой соли одноосновной предельной карбоновой кислоты с неразветвлённым скелетом на аноде образовались газ и жидкость, массовая доля углерода в которой составляет 83,7%. Установите формулы исходной соли, жидкости и газообразного продукта сплавления твёрдой соли с избытком гидроксида натрия.

Пример записи формулы соли: $C_{40}H_{81}COONa$.

5. Запишите формулу исходной соли.

Ответ: C_3H_7COONa или $C_4H_7O_2Na$.

За правильный ответ 2 балла.

6. Запишите формулу жидкости.

Ответ: C_6H_{14} .

За правильный ответ 2 балла.

7. Запишите формулу газообразного продукта сплавления.

Ответ: C_3H_8 .

За правильный ответ 2 балла.

Итого за задания № 5–7 – 6 баллов.

Задача 4 (№ 8–10)

Соединение с молекулярной формулой $C_4H_8Br_2$ не имеет оптических изомеров, а при нагревании со спиртовым раствором щелочи образует единственный органический продукт – вещество состава C_4H_6 , которое легко полимеризуется. Установите структуры упомянутых в условии веществ и ответьте на вопросы.

8. Укажите номера атомов углерода в названии исходного соединения, с которыми соединены атомы брома.

Ответ:

1	4
---	---

За каждый правильный ответ – 2 балла, за каждый неверный ответ вычитается 2 балла.

Итого 4 балла.

9. Сколько двойных связей содержит продукт C_4H_6 ? В поле ответа введите число, если двойных связей нет, введите 0.

Ответ: 2.

За правильный ответ 2 балла.

10. Сколько двойных связей содержит элементарное звено полимера, который получается из C_4H_6 ? В поле ответа введите число, если двойных связей нет, введите 0.

Ответ: 1.

За правильный ответ 2 балла.

Всего за задания № 8–10 – 8 баллов.

Задача 5 (№ 11)

Одним из способов определения влаги в строительных образцах является карбидный метод. Исследуемый образец, ампулу с карбидом кальция (CaC_2) и несколько металлических шариков помещают в прочный стальной сосуд. Сосуд закрывают крышкой, в которую вмонтирован манометр. Давление в сосуде приводят к атмосферному. После встряхивания сосуда металлические шарики разбивают стеклянную ампулу и карбид кальция начинает реагировать с влагой в образце.

11.1 Какой газ выделяется в ходе реакции? В ответ запишите формулу этого газа.

О

г

За правильный ответ 1 балл.

е

11.2 «Данные1» г исследуемого образца плотностью «Данные2» г/см³, ампулу карбида кальция объёмом «Данные3» см³ и металлические шарики общим объёмом «Данные4» см³ поместили в сосуд объёмом «Данные5» см³. Считайте, что эти объёмы не меняются в ходе эксперимента. Сосуд закрыли, привели давление внутри сосуда к атмосферному и затем встряхнули. После окончания реакции давление в сосуде увеличилось настолько, что молярный объём газа по окончании измерения стал равен «Данныеб» л/моль. Рассчитайте массовую долю воды (%) в исследуемом образце. В ответ запишите число, округлив его до десятых.

Клоны

№	Данные1	Данные2	Данные3	Данные4	Данные5	Данные6
1	25	1,25	15	3,5	750	9,77
2	50	2	15	3,5	700	8,15
3	42	1,5	15	3,5	1000	8,90
4	44	2,2	15	3,5	800	11,12

Ответ:

№	Ответ
1	10,4-10,6
2	5,7-5,9
3	9,1-9,3
4	5,5-5,7

За правильный ответ 6 баллов.

Всего за задание №11 – 7 баллов.

Задача 6 (№ 12–14)

Одним из источников энергии на космических станциях может служить реакция α -распада плутония-238. Изотоп какого элемента (помимо α -частицы) образуется в ходе данной реакции?

Запишите обозначение этого элемента, используя латинские буквы.

О

За правильный ответ 2 балла.

В

Запишите массовое число изотопа этого элемента.

Т

О

Ц

За правильный ответ 2 балла.

В

е

В результате распада 1 моль плутония-238 выделяется $6,4 \cdot 10^8$ кДж энергии. Рассчитайте массу (в т) авиационного бензина Б-70 с удельной теплотой сгорания 44,1 МДж/кг, который необходимо сжечь, чтобы выделилось такое же количество энергии. Ответ округлите до десятых.

О

За правильный ответ 4 балла.

В

Итого за задания № 12–14 – 8 баллов.

Т

:

Задача 7 (№ 15)

Для расчета массы металла, который выделяется на катоде в процессе электролиза, используют закон Фарадея:

$$m = \frac{ItM}{nF}$$

где

m – масса выделившегося металла, г

I – сила тока, А

t – время проведения электролиза, с

M – молярная масса металла, г/моль

$F \approx 96500$ Кл/моль – постоянная Фарадея

n – количество электронов, участвующих в восстановлении иона металла до металла.

В раствор соли нитрата «Данные1» металла опустили электроды и начали пропускать ток силой «Данные2» А в течение «Данные3», при этом выделилось «Данные4» г металла. Определите металл, если выход реакции составил «Данные5» %, а электролиз проводили до тех пор, пока не прекратилось выделение металла. В ответ запишите символ металла.

Клоны

№	Данные1	Данные2	Данные3	Данные4	Данные5
1	трёхвалентного	5	5 мин	0,847	83
2	двухвалентного	10	15 мин	7,03	75
3	двухвалентного	7,5	10 мин	1,17	79
4	одновалентного	8	1 час	14,5	45

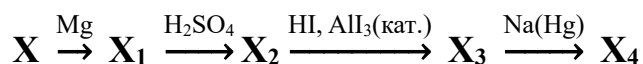
Ответ:

1	2	3	4
Au	Hg	Cu	Ag

За правильный ответ 8 баллов.

Задача 8 (№ 16)

Дана схема превращений, в которой все вещества содержат один и тот же элемент Э, а X – простое вещество:



X₁ содержит 36,8 % элемента Э по массе, а X₃ – 17,7% этого элемента.

Определите вещества X, X₁-X₄, если превращение X₃ → X₄ похоже на то, которое вы уже изучали в теме «Алканы». В ответ запишите молярные массы (г/моль) этих веществ с точностью до целых.

Ответ:

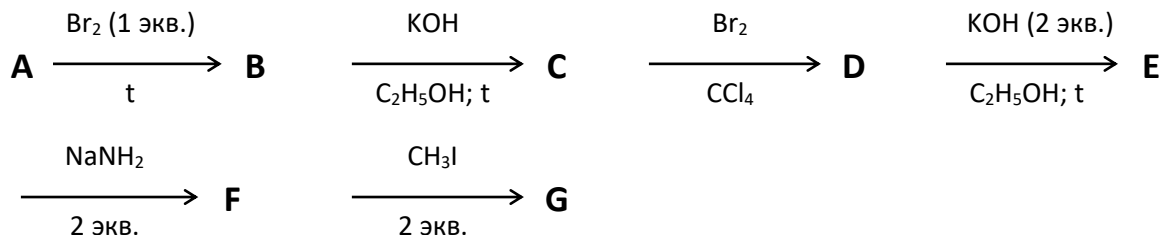
X	X ₁	X ₂	X ₃	X ₄
28	76	32	158	62

За каждый правильный ответ – 2 балла.

Всего – 10 баллов.

Задача 9 (№ 17)

Из углеводорода A, который в 1,5 раза тяжелее неона, в несколько стадий получили углеводород G, который почти в 2 раза тяжелее A:



Известно, что амид натрия NaNH₂ проявляет очень сильные основные свойства, а связь водорода с углеродом при связи C≡C обладает повышенной (по сравнению со связями C–H в алканах) кислотностью.

Определите неизвестные вещества. В ответе приведите их молярные массы (г/моль, с точностью до целых).

Ответ:

B	C	D	E	F	G
109	28	188	26	70	54

За каждый правильный ответ – 2 балла.

Всего – 12 баллов.

Задача 10 (№ 18–22)

Имеются растворы трёх солей – **A**, **B**, **C**. Все три раствора – бесцветные, окрашивают пламя в жёлтый цвет. Раствор бинарного вещества **A** может реагировать с раствором нитрата свинца, давая чёрный осадок. Раствор вещества **B** обесцвечивает подкисленный раствор перманганата калия. Растворы веществ **A** и **B** смешали, а затем к порции полученной смеси добавили разбавленную соляную кислоту, при этом образовался осадок простого вещества **X**. Такое же вещество **X** выпадает в осадок, если добавить разбавленную бромоводородную кислоту к раствору вещества **C**. Также известно, что:

- вещество **C** раньше использовалось в фотографии в качестве закрепителя;
- вещества **B** и **C** содержат атомы одних и тех же химических элементов;
- в составе аниона вещества **B** масса кислорода больше массы второго элемента в 1,5 раза, а в составе аниона вещества **C** масса кислорода составляет 75% от массы второго элемента.

18-21. Определите вещества **A**, **B**, **C**, **X**. В ответе приведите их формулы.

Ответ:

Номер задания	18	19	20	21
	A	B	C	X
Ответ	Na ₂ S	Na ₂ SO ₃	Na ₂ S ₂ O ₃	S или S ₈

За каждый правильный ответ – 2 балла.

22. Найдите сумму минимальных целочисленных коэффициентов в уравнении реакции сернокислого раствора перманганата калия с раствором вещества **B**.

О

Т

За правильный ответ – 2 балла.

Итого за задания № 18–22 – 10 баллов.

Т

:

Задача 11 (№ 23)

С несколькими газами провели один и тот же эксперимент. Цилиндр наполняли смесью газа с избытком кислорода (рис. 1). С помощью электрической искры смесь поджигали (рис. 2). Неизвестный газ полностью сгорал в кислороде, продуктами реакции являлись только оксид углерода (IV) и пары воды.

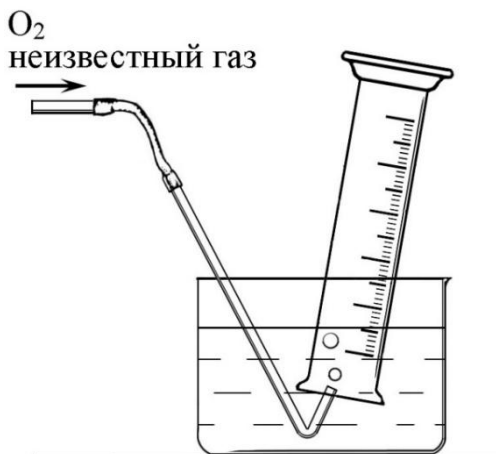


Рисунок 1

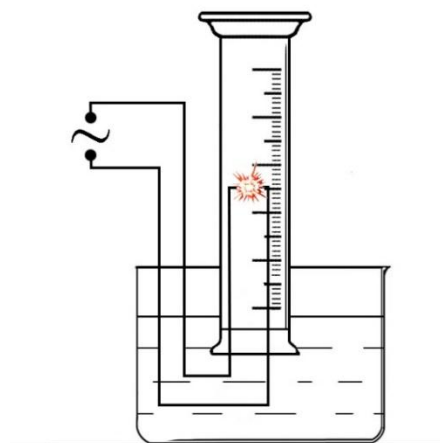


Рисунок 2

Все газы, с которыми проводили этот опыт, являются бинарными соединениями. Вещества **A** и **D** – гомологи. Некоторые сведения о результатах экспериментов и составе неизвестных газов приведены в таблице ниже.

Неизвестный газ	Состав исходной газовой смеси, мл*		Состав полученной газовой смеси (после полной конденсации паров воды), мл*		Общее число атомов в молекуле неизвестного газа
	кислород	неизвестный газ	кислород	углекислый газ	
A	400	100	50	200	?
B	400	100	?	200	6
C	500	100	50	300	?
D	500	100	0	?	?

* Объёмы газов измерены при одинаковых условиях (давлении и температуре).

Установите состав газов **A** – **D**. В поля для ответов введите значения их молярных масс в г/моль, округлив до целых.

Ответ:

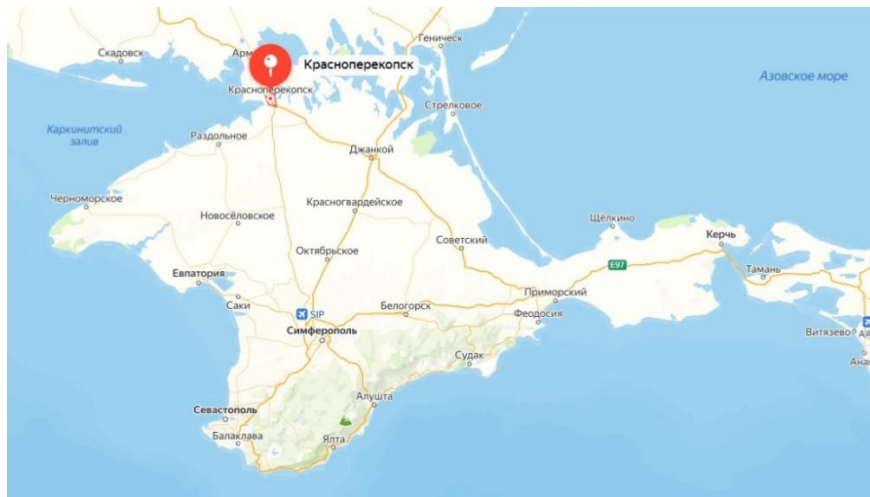
A	B	C	D
30	28	42	44

За каждый правильный ответ – 2 балла.

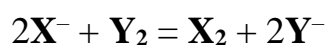
Всего – 8 баллов.

Задача 12 (№ 24–26)

В Крыму, в г. Красноперекоск, находится промышленное предприятие, которое специализируется на выпуске химической продукции. Главным образом получают вещества, образованные элементом **X**.



Сначала воду из солёных озёр, находящихся рядом с Красноперекоском, перекачивают в испарительные бассейны. Вода постепенно испаряется, концентрация солей в растворе возрастает. В специальных колоннах полученный рассол обрабатывают веществом **Y**₂, протекает реакция:



Образующееся простое вещество **X**₂ выделяют из раствора отгонкой с паром или выдуванием воздухом (воздушно-десорбционный способ).

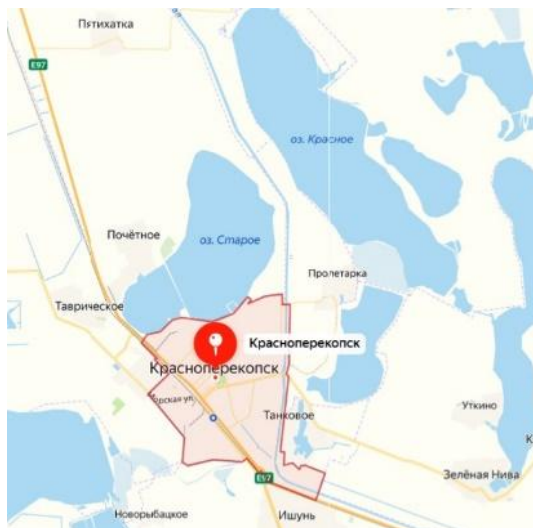
24. Определите элементы **X** и **Y**, если известно, что они находятся в одной подгруппе Периодической системы химических элементов Д.И. Менделеева. В ответ введите символы элементов.

Ответ: **X** – Br, **Y** – Cl.

За каждый правильный ответ по 2 балла. Всего 4 балла.

25. Из рассола озера Старое методом дробной перекристаллизации можно получить кристаллогидрат, состав которого $\text{MeX}_2 \cdot 6\text{H}_2\text{O}$ (Me – некоторый металл). Массовая доля ионов X^- в кристаллогидрате составляет 54,8%.

Определите металл Me . Введите его символ в поле для ответа.



Ответ: Mg.

За правильный ответ 4 балла.

26. Одним из органических веществ, выпускаемых заводом в Красноперекопске, является продукт присоединения вещества X_2 к простейшему алкену. Определите общее число атомов в молекуле данного продукта.

Ответ: 8.

За правильный ответ 2 балла.

Всего за задания № 24–26 – 10 баллов.

Список источников

1. Изображение из Яндекс карт
<https://yandex.ru/maps/geo/krasnoperekopsk/1444420445/?ll=37.932590%2C46.374558&z=6.04>
2. Изображение из Яндекс карт
<https://yandex.ru/maps/geo/krasnoperekopsk/1444420445/?ll=33.837444%2C45.956987&z=12.24>

