

**Задача №1. Три тела.** Снаряд летит вертикально вверх, в наивысшей точке разбивается на три одинаковых осколка, причём у одного из них скорость после разрыва направлена вертикально вверх. Этот осколок в момент времени  $t_1 = 9$  с упал на землю, а остальные два в моменты  $t_2 = 1$  с и  $t_3 = 3$  с.

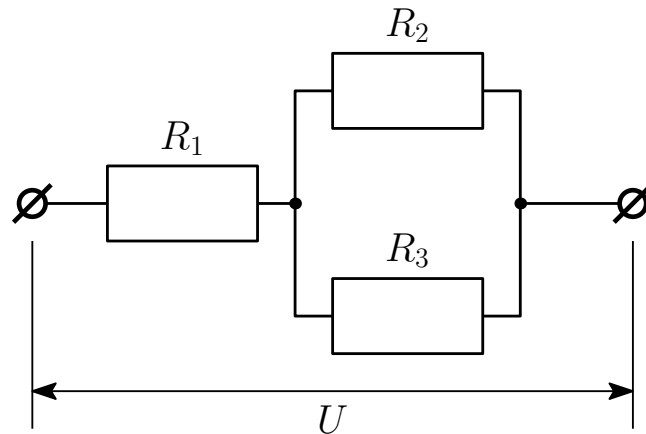
1) Найти высоту  $h$ , на которой снаряд разорвался на три.

2) Известно, что второй и третий осколки упали на расстоянии  $L = 160$  м по горизонтали друг от друга. Определите, под какими углами  $\alpha$  и  $\beta$  к горизонту были направлены скорости второго и третьего осколка сразу после разрыва.

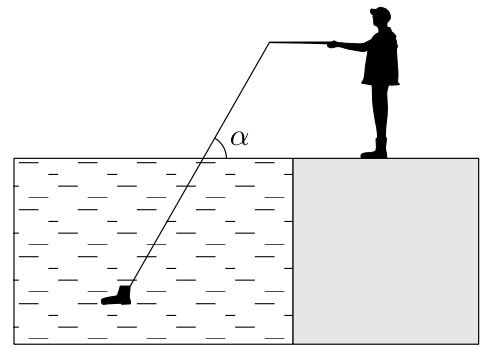
Ускорение свободного падения  $g$  принять равным  $10$  м/с<sup>2</sup>.

**Задача №2. Карусель.** Девочка Ксюша с другом катались на карусели радиуса  $R = 2$  метра, вращающейся с частотой  $\nu = 1$  оборот в секунду, причём на карусели друзья стояли друг напротив друга. И вдруг Ксюша захотела обмануть своего друга, кинув ему через центр карусели конфетку так, чтобы она же ее и поймала через пол-оборота карусели. С какой скоростью относительно карусели ей нужно кинуть конфетку, чтобы осуществить свой план? Считайте, что Ксюша бросает и ловит конфетку на краю карусели. Силой тяжести пренебречь.

**Задача №3. Резисторы и их мощности.** Вам представлена схема интересной цепи. Известно, что во всей цепи выделяется мощность  $P = 4$  Вт при подаче на цепь напряжения  $U = 4$  В, при этом на первом и втором резисторах выделяются мощности  $P_1 = 1$  Вт и  $P_2 = 2$  Вт, соответственно. Рассчитайте сопротивления резисторов  $R_1$ ,  $R_2$  и  $R_3$ .

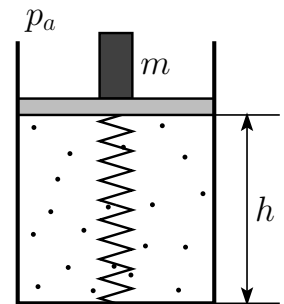


**Задача №4. Рыбак.** Рыбак Андрей ловил рыбу в пруду, но случайно зацепился крючком за старый ботинок, лежащий на дне. Андрей стал вытаскивать ботинок, при этом сохраняя угол между леской и горизонтом постоянным и равным  $\alpha = 60^\circ$ , для чего Андрею пришлось идти вдоль пирса. Масса ботинка  $m = 170$  г, он занимает объём  $V = 100$  см<sup>3</sup>, сила натяжения лески постоянна и равна  $T = 2$  Н. В какой-то момент ботинок стал подниматься с постоянной скоростью  $v$ . Определите 1) скорость подъёма ботинка  $v$ , 2) угол  $\beta$ , под которым эта скорость направлена к горизонту, 3) скорость  $u$ , с которой рыбак Андрей идёт по пирсу.



Учтите, что на движущиеся в воде предметы действует сила сопротивления  $\vec{F}_{\text{сопр}}$ , направленная противоположно скорости и по величине равная  $F_{\text{сопр}} = kv$ , для данного ботинка  $k = 1,79$  кг/с. Плотность воды считать равной  $\rho = 1000$  кг/м<sup>3</sup>, а ускорение свободного падения  $g = 10$  м/с<sup>2</sup>.

**Задача №5. Поршень и пружина.** В сосуде под невесомым поршнем находится воздух. Стенки сосуда хорошо проводят тепло. Поршень соединён с дном сосуда пружиной. Экспериментатор Пётр Петрович проводит эксперимент, ставя на поршень грузы различной массы  $m$  и измеряя высоту  $h$ , на которой находится поршень после установления теплового равновесия. Известно, что при отсутствии груза на поршне пружина недеформирована. Результаты измерений Петра Петровича приведены в таблице.



№	1	2	3	4	5	6	7	8	9	10
$m$ , кг	0	2	4	6	8	10	12	14	16	18
$h$ , см	50	44,5	39,8	35,7	32,2	29,2	26,7	24,5	22,6	20,9

Установите зависимость между массой груза  $m$  и высотой  $h$ , на которой находится поршень. Запишите полученное уравнение в виде  $y = kx + B$  так, чтобы параметр  $B$  зависел только от площади поршня  $S$ . Построив график  $y(x)$  на имеющемся листке с сеткой, определите жёсткость пружины  $k$  и площадь поршня  $S$ .

Атмосферное давление считать равным  $p_a = 10^5$  Па, ускорение свободного падения  $g = 10$  м/с<sup>2</sup>, поршень движется без трения.

**Задача №1. Три тела** Снаряд летит вертикально вверх, в наивысшей точке разрывается на три одинаковых осколка, причём у одного из них скорость после разрыва направлена вертикально вверх. Этот осколок в момент времени  $t_1 = 9$  с упал на землю, а остальные два в моменты  $t_2 = 1$  с и  $t_3 = 3$  с.

1) Найти высоту  $h$ , на которой снаряд разорвался на три.

2) Известно, что второй и третий осколки упали на расстоянии  $L = 160$  м по горизонтали друг от друга. Определите, под какими углами  $\alpha$  и  $\beta$  к горизонту были направлены скорости второго и третьего осколка сразу после разрыва.

Ускорение свободного падения  $g$  принять равным  $10$  м/с<sup>2</sup>.

**Решение.** 1) Введем ось  $y$ , направленную вверх от земли, то есть по направлению движения первого осколка. Запишем закон сохранения импульса для проекций на ось  $y$ :

$$0 = V_1 + V_{2y} + V_{3y}, \quad (1)$$

где  $V_1 = V_{1y}$  — скорость первого тела, направленная вдоль оси  $y$ ,  $V_{2y}$  и  $V_{3y}$  — проекции скоростей второго и третьего осколка на ось  $y$ .

Запишем систему уравнений, состоящую из законов движения для каждого осколка в момент, когда он упал:

$$\begin{cases} h + V_1 t_1 - \frac{gt_1^2}{2} = 0 \\ h + V_{2y} t_2 - \frac{gt_2^2}{2} = 0 \\ h + V_{3y} t_3 - \frac{gt_3^2}{2} = 0 \end{cases} \quad (2)$$

Для удобного решения системы, поделим каждое из уравнений на соответствующее  $t_i$ :

$$\begin{cases} \frac{h}{t_1} + V_1 - \frac{gt_1}{2} = 0 \\ \frac{h}{t_2} + V_{2y} - \frac{gt_2}{2} = 0 \\ \frac{h}{t_3} + V_{3y} - \frac{gt_3}{2} = 0 \end{cases} \quad (3)$$

Сложим все три уравнения:

$$h \left( \frac{1}{t_1} + \frac{1}{t_2} + \frac{1}{t_3} \right) + \underbrace{(V_1 + V_{2y} + V_{3y})}_0 - \frac{g}{2}(t_1 + t_2 + t_3) = 0 \quad (4)$$

Заметим, что второе слагаемое соответствует закону сохранения импульса (1). Тогда из оставшегося выражения получаем формулу для нахождения  $h$ :

$$h = \frac{g}{2} \cdot \frac{t_1 + t_2 + t_3}{\frac{1}{t_1} + \frac{1}{t_2} + \frac{1}{t_3}} \quad (5)$$

Подстав численные значения, получим:

$$h = \frac{10}{2} \cdot \frac{6 + 4 + 3}{\frac{1}{6} + \frac{1}{3} + \frac{1}{4}} = 45 \text{ м} \quad (6)$$

2) Для нахождения углов разлёта запишем закон сохранения импульса вдоль оси  $x$ :

$$V_2 \cos(\alpha) = V_3 \cos(\beta) \quad (7)$$

Расстояния  $L_2$  и  $L_3$ , на которых упали второй и третий осколок от первого (двигавшегося вертикально), могут быть выражены через  $x$ -проекции их начальных скоростей, которые не меняются в процессе движения:

$$L_2 = |V_{2x}| t_2, \quad L_3 = |V_{3x}| t_3, \quad (8)$$

причём  $|V_{2x}| = |V_{3x}|$ , а их сумма равна  $L$ :

$$L = |V_{2x}| (t_2 + t_3) \Rightarrow |V_{2x}| = \frac{L}{t_2 + t_3}. \quad (9)$$

Зная значение  $h$ , напишем выражение для  $V_{2x}$  и  $V_{2y}$ :

$$\begin{cases} V_2 \cos(\alpha) = \frac{L}{t_2 - t_3} \\ V_2 \sin(\alpha) = \frac{gt_2}{2} - \frac{h}{t_2} \end{cases} \quad (10)$$

Поделим второе уравнение на первое и получим выражение для нахождения угла:

$$\operatorname{tg}(\alpha) = \frac{t_2 + t_3}{L} \left( \frac{gt_2}{2} - \frac{h}{t_2} \right) \quad (11)$$

Угол  $\alpha$  находится из выражения:

$$\alpha = \operatorname{arctg} \left( \frac{t_2 + t_3}{L} \left( \frac{gt_2}{2} - \frac{h}{t_2} \right) \right) = -45^\circ, \quad (12)$$

(знак «минус» означает, что начальная скорость второго осколка была направлена вниз под углом  $45^\circ$  к горизонтали).

Угол  $\beta$  находится аналогично:

$$\beta = \operatorname{arctg} \left( \frac{t_2 + t_3}{L} \left( \frac{gt_3}{2} - \frac{h}{t_3} \right) \right) = 0^\circ, \quad (13)$$

т.е. начальная скорость третьего осколка была направлена горизонтально.

**Критерии оценивания задачи №1.**

№	Критерий	Значение	Макс. балл
1	Записано выражение для закона сохранения импульса на оси $y$	$0 = V_1 + V_{2y} + V_{3y}$	1
2	Верно записаны законы движения для каждого из тел. Вид записанных законов не важен, он может как быть в виде системы, так и по отдельности с последовательным расчетом	Выражение (3) как один из возможных вариантов	3
3	Записана формула для нахождения $h$ и верно определено значение	Формулы (5) и (6), $h = 45\text{м}$	2
4	Записано выражение для закона сохранения на ось $x$	$V_2 \cos(\alpha) = V_3 \cos(\beta)$	1
5	Получена формулы для определения углов.	Либо в виде формулы (11), либо в виде формул (12) и (13)	2
6	Верно определены значения углов	$\alpha = 45^\circ, \beta = 0^\circ$	1

**Задача №2. Карусель** Девочка Ксюша с другом катались на карусели радиуса  $R = 2$  метра, вращающейся с частотой  $\nu = 1$  оборот в секунду, причём на карусели друзья стояли друг напротив друга. И вдруг Ксюша захотела обмануть своего друга, кинув ему через центр карусели конфетку так, чтобы она же её и поймала через пол-оборота карусели. С какой скоростью относительно карусели ей нужно кинуть конфетку, чтобы осуществить свой план? Считайте, что Ксюша бросает и ловит конфетку на краю карусели. Силой тяжести пренебречь.

**Решение.** Сначала найдем время полета конфетки, то есть время, за которое карусель совершит полоборота, а Ксюша окажется на диаметрально противоположной стороне.

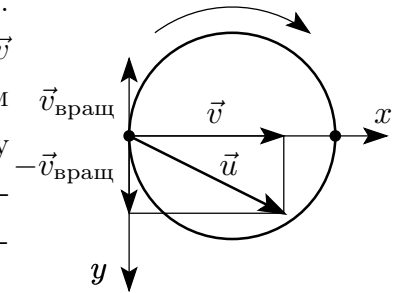
$$t = \frac{1}{2T} = \frac{1}{2\nu}. \quad (1)$$

Скорость конфетки относительно земли  $v$  будет направлена к центру карусели и равна диаметру карусели, делённому на время полёта

$$v = \frac{2R}{t} = 4R\nu. \quad (2)$$

Теперь перейдём в систему отсчёта, связанную с каруселью.

В этой системе из скорости конфетки относительно земли  $\vec{v}$  нужно вычесть вектор скорости вращения карусели. Введём систему координат на карусели: направим ось  $Ox$  к центру карусели, а ось  $Oy$  — по касательной к карусели. Тогда  $x$ -компонента начальной скорости конфетки относительно карусели будет равна её скорости относительно земли  $u_x = v$



$y$ -компонента скорости  $u_y$ , которая будет отвечать за начальное движение девочки относительно Земли, будет определяться скоростью вращения карусели:

$$v_y = 2\pi R\nu \quad (3)$$

Полная скорость  $u$  брошенной конфетки

$$u = \sqrt{u_x^2 + u_y^2} = \sqrt{(4R\nu)^2 + (2\pi R\nu)^2} = 2R\nu\sqrt{4 + \pi^2}. \quad (4)$$

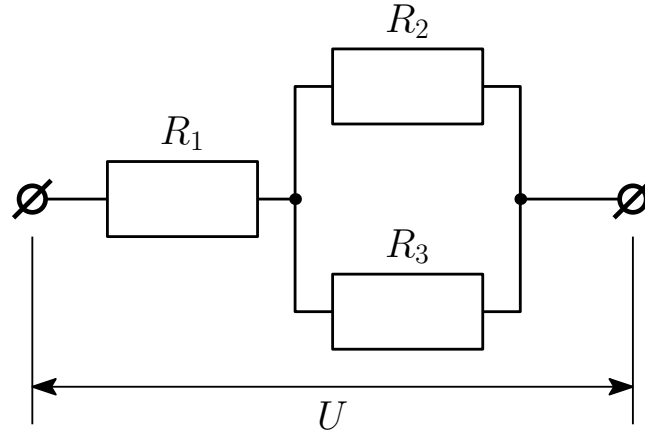
В формулу подставляем числовые значения  $R = 2$  м,  $\nu = 1$  Гц

$$u = 2 \cdot 2 \cdot 1\sqrt{4 + \pi^2} \approx 14.9 \text{ м/с} \quad (5)$$

**Критерии оценивания задачи №2. Карусель.**

<b>№</b>	<b>Критерий</b>	<b>Значение</b>	<b>Макс. балл</b>
1	Найдено время полета конфетки.	Получена формула (1).	2
2	Найдена скорость конфетки относительно земли.	Получена формула (2).	2
3	Найдена скорость вращения карусели.	Получена формула (3).	2
4	Получена формула для скорости конфетки относительно карусели.	Получена формула (4).	2
5	Получено численное значение.	Получена формула (5).	2

**Задача №3. Резисторы и их мощности** Вам представлена схема интересной цепи. Известно, что во всей цепи выделяется мощность  $P = 4$  Вт при подаче на цепь напряжения  $U = 4$  В, при этом на первом и втором резисторах выделяются мощности  $P_1 = 1$  Вт и  $P_2 = 2$  Вт, соответственно. Рассчитайте сопротивления резисторов  $R_1$ ,  $R_2$  и  $R_3$ .



**Решение.** 1) Основной вариант.

Найдем полное сопротивление цепи

$$R_{\text{общ}} = \frac{U^2}{P} = \frac{4^2}{4} = 4 \text{ Ом.} \quad (1)$$

По закону Ома сила тока в цепи

$$I_{\text{общ}} = \frac{U}{R} = \frac{4}{4} = 1 \text{ А.} \quad (2)$$

Находим сопротивление для первого резистора

$$R_1 = \frac{P_1}{I_{\text{общ}}^2} = \frac{1}{1^2} = 1 \text{ Ом.} \quad (3)$$

Суммарная мощность всех элементов не зависит от типа их соединения  $P = P_1 + P_2 + P_3$ .

Откуда

$$P_3 = P - P_1 - P_2 = 4 - 1 - 2 = 1 \text{ Вт.} \quad (4)$$

Напряжение  $U_2$ , подаваемое на параллельное соединение

$$U_2 = U - U_1 = U - I_{\text{общ}} R_1 = 4 - 1 \cdot 1 = 3 \text{ В,} \quad (5)$$

где  $U_1$  – напряжение на резисторе  $R_1$ .

Получаем оставшиеся значения сопротивлений для резисторов

$$R_2 = \frac{U_2^2}{P_2} = \frac{3^2}{2} = 4,5 \text{ Ом} \quad \text{и} \quad R_3 = \frac{U_2^2}{P_3} = \frac{3^2}{1} = 9 \text{ Ом.} \quad (6)$$

2) Альтернативный вариант.

Запишем общее сопротивление цепи, которое складывается из последовательного и параллельного соединений

$$R_{\text{общ}} = R_1 + \frac{R_2 R_3}{R_2 + R_3}. \quad (7)$$

Так как соединение в общей цепи последовательное, то сила тока на первом резисторе



и на параллельном включении одинакова

$$P_1 = I_{\text{общ}}^2 R_1 = \frac{U^2}{R_{\text{общ}}^2} \cdot R_1 = P \frac{R_1}{R_{\text{общ}}} = U^2 \frac{R_1}{P^2}, \quad (8)$$

где была использована формула для мощности  $P = \frac{U^2}{R_{\text{общ}}}$ .

Сопротивление первого резистора

$$R_1 = U^2 \frac{P_1}{P^2}. \quad (9)$$

Суммарная мощность всех элементов не зависит от типа их соединения  $P = P_1 + P_2 + P_3$ . Используя формулы для мощностей, выразим  $R_3$  через  $R_2$ , учтем параллельность резисторов 2 и 3

$$R_3 = \frac{P_2}{P - P_1 - P_2} R_2. \quad (10)$$

Подставим (10) в формулу (7)

$$R_{\text{общ}} = R_1 + R_2 \frac{P_2}{P - P_1} = \frac{U^2}{P}. \quad (11)$$

Откуда

$$R_2 = U^2 \frac{(P - P_1)^2}{P^2 P_2}. \quad (12)$$

Подставляем (12) в (10)

$$R_3 = U^2 \frac{(P - P_1)^2}{P^2 P_3}. \quad (13)$$

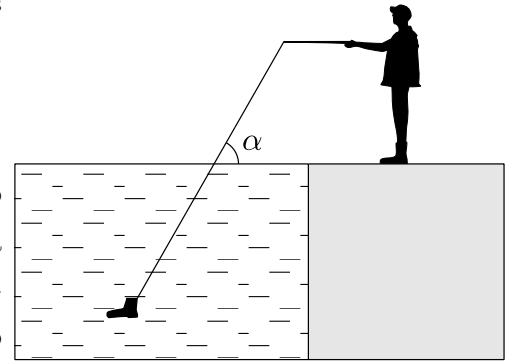
Подставляем числовые значения

$$R_1 = 1 \text{ Ом}, \quad R_2 = 4,5 \text{ Ом}, \quad R_3 = 9 \text{ Ом}. \quad (14)$$

**Критерии оценивания задачи №3. Резисторы и их мощности.**

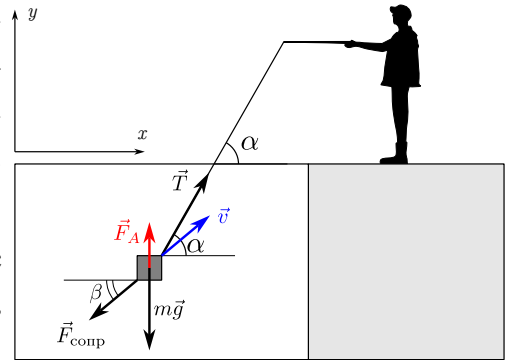
№	Критерий	Значение	Макс. балл
1	Записана какая-либо из формул для мощности.	$P = U^2/R = I^2R = UI$ .	1
2	Найдено общее сопротивление цепи.	Выписана формула (1) и/или числовое значение $R_{\text{общ}} = 4 \text{ Ом}$ .	1
3	Найдено сопротивление первого резистора.	Получена формула (9) и/или числовое значение $R_1 = 1 \text{ Ом}$ .	2
4	Использована формула для суммарной мощности и/или найдена мощность $P_3$ .	Использовано $P = P_1 + P_2 + P_3$ , и/или получено числовое значение $P_3 = 1 \text{ Вт}$ .	2
5	Найдено сопротивление второго резистора.	Получена левая формула (6) для $R_2$ и/или найдено численное значение $R_2 = 4,5 \text{ Ом}$ .	2
6	Найдено сопротивление третьего резистора.	Получена правая формула (6) для $R_3$ и/или найдено численное значение $R_3 = 9 \text{ Ом}$ .	2

**Задача №4. Рыбак.** Рыбак Андрей ловил рыбу в пруду, но случайно зацепился крючком за старый ботинок, лежащий на дне. Андрей стал вытаскивать ботинок, при этом сохраняя угол между леской и горизонтом постоянным и равным  $\alpha = 60^\circ$ , для чего Андрею пришлось идти вдоль пирса. Масса ботинка  $m = 170$  г, он занимает объём  $V = 100$  см<sup>3</sup>, сила натяжения лески постоянна и равна  $T = 2$  Н. В какой-то момент ботинок стал подниматься с постоянной скоростью  $v$ . Определите 1) скорость подъёма ботинка  $v$ , 2) угол  $\beta$ , под которым эта скорость направлена к горизонту, 3) скорость  $u$ , с которой рыбак Андрей идёт по пирсу.



Учтите, что на движущиеся в воде предметы действует сила сопротивления  $\vec{F}_{\text{сопр}}$ , направленная противоположно скорости и по величине равная  $F_{\text{сопр}} = kv$ , для данного ботинка  $k = 1,79$  кг/с. Плотность воды считать равной  $\rho = 1000$  кг/м<sup>3</sup>, а ускорение свободного падения  $g = 10$  м/с<sup>2</sup>.

**Решение.** Изобразим силы, действующие на ботинок: силу тяжести  $m\vec{g}$ , силу натяжения лески  $\vec{T}$ , выталкивающую силу  $\vec{F}_A$  и силу сопротивления среды  $\vec{F}_{\text{сопр}}$ , которая направлена противоположно скорости ботинка  $\vec{v}$  под углом  $\beta$  к горизонту (вообще говоря, отличным от угла  $\alpha$ ). Поскольку ботинок движется с постоянной скоростью, сумма этих сил должны быть равна нулю.



$$m\vec{g} + \vec{T} + \vec{F}_A + \vec{F}_{\text{сопр}} = 0. \quad (1)$$

Запишем уравнение (1) в проекциях на оси  $Ox$  и  $Oy$ :

$$Ox : T \cos \alpha - kv \cos \beta = 0, \quad (2)$$

$$Oy : -mg + T \sin \alpha + F_A - kv \sin \beta = 0.$$

Выполнив преобразования, получаем

$$\begin{cases} kv \cos \beta = T \cos \alpha, \\ kv \sin \beta = T \sin \alpha - mg + F_A = T \sin \alpha - mg + \rho g V. \end{cases} \quad (3)$$

Возведя в квадрат уравнения из системы (3) и сложив их, получим

$$\begin{aligned} (kv)^2 &= T^2 (\cos^2 \alpha + \sin^2 \alpha) + g^2 (\rho V - m) + 2T \sin \alpha g (\rho V - m) = \\ &= T^2 + g^2 (\rho V - m) + 2Tg (\rho V - m) \sin \alpha. \end{aligned} \quad (4)$$

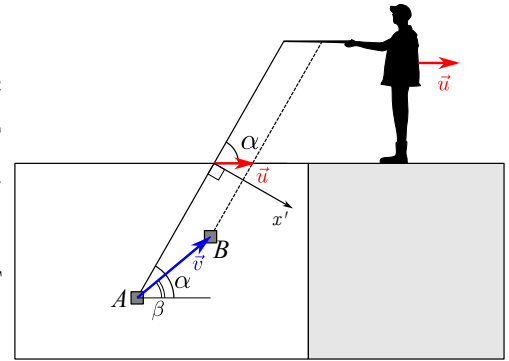
Отсюда найдём величину скорости ботинка:

$$v = \frac{\sqrt{T^2 + g^2 (\rho V - m) + 2Tg (\rho V - m) \sin \alpha}}{k} \approx 0,80 \text{ м/с}. \quad (5)$$

Если разделить уравнения в (3) друг на друга, найдём величину угла  $\beta$ :

$$\begin{aligned} \operatorname{tg} \beta &= \frac{T \sin \alpha - mg + \rho g V}{T \cos \alpha}, \\ \beta &= \operatorname{arctg} \frac{T \sin \alpha - mg + \rho g V}{T \cos \alpha} \approx 46^\circ. \end{aligned} \quad (6)$$

Для нахождения скорости рыбака  $\vec{u}$  рассмотрим два различных положения ботинка, например,  $A$  и  $B$ . Рассмотрим перемещение точки пересечения лески с какой-либо горизонтальной прямой. Эта точка будет смещаться со скоростью рыбака  $\vec{u}$ . Введём ось  $Ox'$ , направленную перпендикулярно леске. Перемещения ботинка и рассматриваемой точки вдоль оси  $Ox'$  будут одинаковыми, следовательно, проекции скоростей ботинка и рыбака на эту ось равны:



$$u \sin \alpha = v \sin (\alpha - \beta). \quad (7)$$

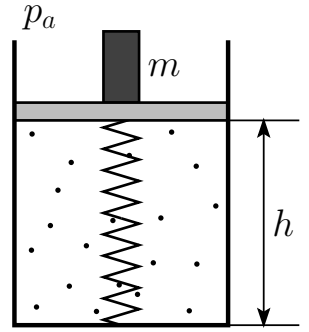
Отсюда:

$$u = \frac{v \sin (\alpha - \beta)}{\sin \alpha} \approx 0,22 \text{ м/с}. \quad (8)$$

**Критерии оценивания задачи №4.**

№	Критерий	Значение	Макс. балл
1	Показано, что ботинок движется с постоянной скоростью, если все сумма всех сил равна нулю		1
2	Записано уравнение движения в проекциях на две оси	Уравнение (1) или аналогичное	2
3	Получено выражение для модуля скорости ботинка $v$	Формула (5).	1
4	Получено значение скорости ботинка $v$ с точностью $\pm 0,01$ м/с	$v \approx 0,80$ м/с	1
5	Получено выражение для угла $\beta$	Формула (6) или аналогичная	1
6	Рассчитано значение угла $\beta$ с точностью $\pm 2^\circ$	$\beta \approx 46^\circ$ .	1
7	Корректно установлена связь скоростей ботинка и рыбака		2
8	Рассчитана скорость рыбака с точностью $\pm 0,02$ м/с	$u = 0,22$ м/с	1

**Задача №5. Поршень и пружина.** В сосуде под невесомым поршнем находится воздух. Стенки сосуда хорошо проводят тепло. Поршень соединён с дном сосуда пружиной. Экспериментатор Пётр Петрович проводит эксперимент, ставя на поршень грузы различной массы  $m$  и измеряя высоту  $h$ , на которой находится поршень после установления теплового равновесия. Известно, что при отсутствии груза на поршне пружина недеформирована. Результаты измерений Петра Петровича приведены в таблице.



№	1	2	3	4	5	6	7	8	9	10
$m$ , кг	0	2	4	6	8	10	12	14	16	18
$h$ , см	50	44,5	39,8	35,7	32,2	29,2	26,7	24,5	22,6	20,9

Установите зависимость между массой груза  $m$  и высотой  $h$ , на которой находится поршень. Запишите полученное уравнение в виде  $y = kx + B$  так, чтобы параметр  $B$  зависел только от площади поршня  $S$ . Построив график  $y(x)$  на имеющемся листке с сеткой, определите жёсткость пружины  $k$  и площадь поршня  $S$ .

Атмосферное давление считать равным  $p_a = 10^5$  Па, ускорение свободного падения  $g = 10$  м/с<sup>2</sup>, поршень движется без трения.

**Решение.** На поршень действуют направленные вниз сила тяжести и сила атмосферного давления  $p_a S$ , направленные вверх сила упругости пружины и сила давления газа в сосуде. Запишем условие равновесия поршня:

$$mg + p_a S = F_{\text{упр}} + pS = k(h_0 - h) + pS, \quad (1)$$

где  $h_0$  — начальная высота воздуха в сосуде (столбец №1).

В результате теплообмена с окружающей средой температура воздуха в сосуде будет оставаться постоянной, следовательно, можно применить закон Бойля-Мариотта и определить зависимость давления  $p$  воздуха в сосуде от высоты  $h$ :

$$p_a V_0 = pV, \quad p_a h_0 S = phS, \quad p = \frac{p_a h_0}{h}. \quad (2)$$

Подставив выражение для давления газа в (1), получим

$$mg + p_a S = k(h_0 - h) + \frac{p_a h_0}{h}, \quad (3)$$

$$mg + p_a S \left(1 - \frac{h_0}{h}\right) + k(h - h_0) = 0. \quad (4)$$

По условию необходимо, чтобы свободный член уравнения зависел только от площади поршня  $S$ , поэтому разделим левую и правую части уравнения (4) на  $(1 - \frac{h_0}{h})$ :

$$\frac{mg}{1 - \frac{h_0}{h}} + p_a S + k \frac{h - h_0}{1 - \frac{h_0}{h}} = \frac{mgh}{h - h_0} + p_a S + kh = 0. \quad (5)$$

$$p_a S + kh = \frac{mgh}{h_0 - h}. \quad (6)$$

Полученный результат можно представить в виде линейной функции

$$y(x) = kx + B; \quad x = h, \quad y = \frac{mgh}{h_0 - h}, \quad B = p_a S. \quad (7)$$

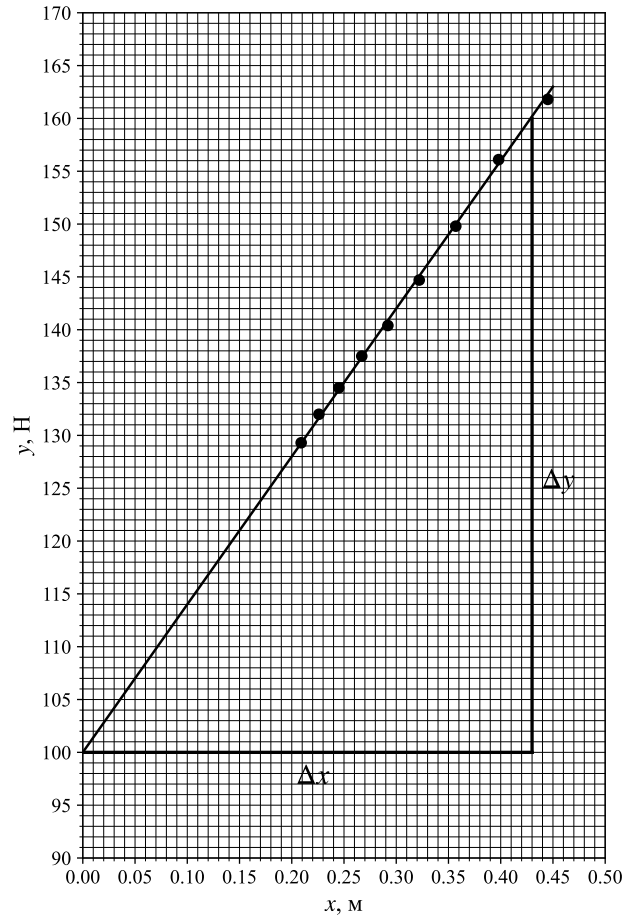
Построив график функции  $y(x)$ , по тангенсу угла наклона прямой можно определить жёсткость пружины  $k$ , а по координате её пересечения с осью  $Oy$  — площадь поршня  $S$ .  
Рассчитаем значения величин  $x$  и  $y$  и построим график функции:

№	$x$ , м	$y$ , Н
2	0,445	162
3	0,398	156
4	0,357	150
5	0,322	145
6	0,292	140
7	0,267	138
8	0,245	135
9	0,226	132
10	0,209	129

По графику получим:

$$k = a = \frac{\Delta y}{\Delta x} = \frac{160 - 100}{0,43} \approx 140 \frac{\text{Н}}{\text{м}}. \quad (8)$$

$$S = \frac{b}{p_a} = \frac{100 \text{ Н}}{10^5 \text{ Па}} = 0,0010 \text{ м}^2. \quad (9)$$



**Критерии оценивания задачи №5. Поршень и пружина**

№	Критерий	Значение	Макс. балл
1	Записано условие равновесия поршня.	Формула (1) или аналогичная	1
2	Установлена зависимость давления в сосуде от высоты поршня.	Формула (2) или аналогичная	1
3	Установлена связь между $m$ и $h$ .	Формула (4) или аналогичная	1
4	Установлены значения величин $x$ и $y$ (с точностью до постоянного множителя)	$x = h, y = \frac{mgh}{h_0 - h}$	3
5	Построен график функции $y(x)$ , что включает в себя: <ul style="list-style-type: none"> <li>• подписаны оси,</li> <li>• поставлены точки,</li> <li>• выбран подходящий масштаб, чтобы график занимал не менее 80% места,</li> <li>• проведена прямая.</li> </ul>		2, из них: 0,5 0,5 0,5 0,5
6	Определена величина $k$ с точностью не хуже $\pm 5$ Н/м.	$k = 140$ Н/м	1
7	Определена величина $S$ с точностью не хуже $\pm 0,0001$ м <sup>2</sup> .	$S = 0,0010$ м <sup>2</sup> .	1