

1	<p>Точный бросок. Мальчик сидит в комнате на полу между 2-мя вертикальными стенами и бросает мяч со скоростью $v = 8$ м/с под углом $\alpha = 60^\circ$ к горизонту. Мяч, упруго ударившись в одну стену, отскакивает, упруго ударяется в противоположную стену и, падая, возвращается прямо к мальчику. Найдите расстояние между стенами комнаты.</p>	
2	<p>Электрическая схема. Из 6 одинаковых проволочек собрали тетраэдр и подключили две вершины к выводам батарейки с ЭДС $\mathcal{E} = 10$ В. Проволочку в одном из ребер разрезали и в разрыв вставили идеальный вольтметр. Чему может быть равно показание вольтметра? Приведите все возможные варианты. Сопротивление батарейки и подводящих проводов считайте пренебрежимо малым.</p>	
3	<p>Утро в сосновом лесу. Во время урагана сосновое бревно длиной 6 м упало на два других поваленных дерева. Медведь немного приподнял бревно за один конец, прикладывая силу 150 Н, и опустил его на место. Для того чтобы приподнять бревно за другой конец ему потребовалось приложить силу 240 Н. Медвежонок хочет пройти по бревну от одного конца до другого. При какой максимальной массе медвежонок бревно не потеряет равновесия и не упадёт? Известно, что сосновое бревно лежит горизонтально и его можно считать однородным. Расстояние между двумя деревьями-опорами равно 3 м. Считайте $g = 10$ Н/кг.</p>	
4	<p>Пружинный подвес. 11 одинаковых длинных пружин жесткостью $k = 200$ Н/м каждая подвесили вертикально в ряд, как показано на левом рисунке. Снизу к пружинам подвесили массивную перекладину массой $m = 66$ кг. За левый край перекладки цепляется гимнаст массой $M = 44$ кг. Определите силу упругости двух крайних пружин, левой и правой. Пружины невесомые, при расчётах принять $g = 10$ Н/кг.</p>	
5	<p>Паровая машина. Некоторая паровая машина устроена так: в нагревателе Н вода под давлением кипит при температуре $T_1 = 120^\circ\text{C}$, горячий пар этой температуры вращает турбину, совершая полезную работу, затем в охладителе О пар остывает, конденсируется и при температуре $T_2 = 20^\circ\text{C}$ вода по трубке сечением $S = 2$ см² стекает обратно в нагреватель. С какой скоростью течет вода в трубке, если полезная мощность машины $P = 3,93$ кВт, а её КПД $\eta = 15\%$? Удельная теплоёмкость воды $c = 4200$ Дж/кг·°С, теплота парообразования при 120°C равна $L = 2200$ кДж/кг. Считайте, что скорость течения воды в трубке одинакова по её сечению.</p>	

1	<p>Точный удар Спортсмен, находясь между двумя высокими вертикальными стенками теннисного корта, ударом сообщает теннисному мячу скоростью $v = 20$ м/с под углом $\alpha = 30^\circ$ к горизонту. Мяч, упруго ударившись в одну стенку, отскакивает, упруго ударяется во вторую и, отскочив, возвращается прямо к теннисисту. Найдите расстояние между стенками корта.</p>	
2	<p>Электрическая схема. Из 5 одинаковых резисторов и одного идеального вольтметра собрали электрическую схему в форме квадрата с двумя диагоналями, как показано на рисунке (на месте каждого кружочка в схеме может стоять резистор или вольтметр, в точке пересечения диагоналей нет контакта). К двум соседним вершинам квадрата подключили батарейку с ЭДС $\mathcal{E} = 5$ В. Чему может быть равно показание вольтметра? Приведите все возможные варианты. Внутреннее сопротивление батарейки и сопротивление подводящих проводов считайте пренебрежимо малым.</p>	
3	<p>Утро в сосновом лесу. Во время урагана сосновое бревно длиной 8 м упало на два других поваленных дерева. Медведь немного приподнял бревно за один конец, прикладывая силу 300 Н, и опустил его на место. Для того чтобы приподнять бревно за другой конец ему потребовалось приложить силу 180 Н. Медвежонок хочет пройти по бревну от одного конца до другого. При какой максимальной массе медвежонка бревно не опрокинется? Известно, что сосновое бревно лежит горизонтально и его можно считать однородным. Расстояние между двумя деревьями-опорами равно 3 м. Считайте $g = 10$ Н/кг.</p>	
4	<p>9 одинаковых длинных пружин жесткостью $k = 240$ Н/м каждая подвесили вертикально, параллельно друг другу, как показано на левом рисунке. Снизу к пружинам подвесили массивную перекладину (турник) массой $m = 63$ кг. За левый край турника цепляется гимнаст массой $M = 45$ кг. Определите растяжение двух крайних пружин, левой и правой. Пружины невесомые, при расчётах принять $g = 10$ Н/кг.</p>	
5	<p>Паровая машина. Некоторая паровая машина устроена так: в нагревателе Н вода под давлением кипит при температуре $T_1 = 120^\circ\text{C}$, горячий пар этой температуры вращает турбину, совершая полезную работу, затем в охладителе О пар остывает, конденсируется и при температуре $T_2 = 20^\circ\text{C}$ вода по трубке со скоростью $v = 0,5$ м/с стекает обратно в нагреватель. Найдите площадь сечения трубки, по которой стекает вода, если полезная мощность машины $P = 131$ кВт, а её КПД $\eta = 10\%$? Удельная теплоёмкость воды $c = 4200$ Дж/кг$\cdot^\circ\text{C}$, теплота парообразования при 120°C равна $L = 2200$ кДж/кг. Считайте, что скорость течения воды в трубке одинакова по её сечению.</p>	

Районный этап всероссийской олимпиады школьников по физике
в 2023/2024 учебном году в Санкт-Петербурге
Возможные решения и критерии оценивания

9й класс 1-й вариант

Задача 1. Точный бросок. Мальчик сидит в комнате на полу между 2-мя вертикальными стенами и бросает мяч со скоростью $v = 8$ м/с под углом $\alpha = 60^\circ$ к горизонту. Мяч, упруго ударившись в одну стену, отскакивает, упруго ударяется в противоположную стену и, падая, возвращается прямо к мальчику. Найдите расстояние между стенами комнаты.

Возможное решение: скорость мяча по вертикали: $v_y = v \cdot \sin \alpha$. Она не изменяется при отскоках от вертикальных стен комнаты, поэтому в проекции на ось y остается лишь движение с ускорением $a_y = -g$. За всё время полета вертикальная скорость мяча изменяется на противоположную, и потому находится из уравнения:

$$v_y - gt = -v_y, \text{ откуда } t = \frac{2v_y}{g} = \frac{2v \sin \alpha}{g}$$

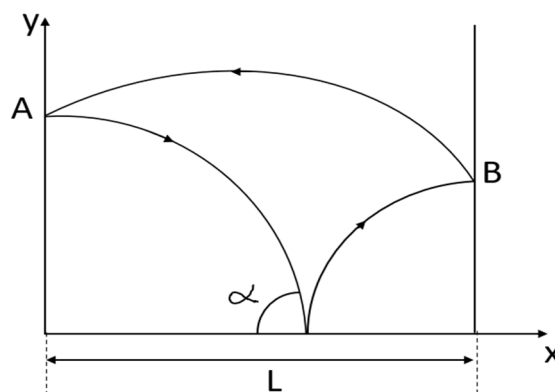


Рис.

За все время полета горизонтальная скорость мяча по модулю не изменялась, при этом мяч по горизонтали прошел двойное расстояние между стенами комнаты (см. рис). Тогда

$$2L = v_x t = v \cos \alpha \cdot t$$

$$L = \frac{1}{2} v \cos \alpha \cdot t = \frac{v^2}{g} \sin \alpha \cos \alpha$$

Подставляя данные из условий, вычисляем

Ответ: $L = \frac{16\sqrt{3}}{5} \approx 5,54$ (м).

Критерий	Баллы
Понято, что отскоки не влияют на движение мяча по вертикали, и найдено время полета мяча $t = 2v \sin \alpha / g$	3 балла
Понято, что скорость движения по горизонтали постоянна, а удвоенное расстояние между стенками равно длине полета по горизонтали $2L = v_x t = v \cos \alpha \cdot t$	4 балла
Время полета и путь по горизонтали сведены воедино	2 балла
Получен правильный ответ (около 5,5 м)	1 балл
Либо: понято, что из участков отскоков от стен «склеивается» парабола + найдена ее длина по горизонтали как удвоенное расстояние между стенками + получен численный ответ	4 + 5 + 1 балл

Задача 2. Электрическая схема. Из 6 одинаковых проволочек собрали тетраэдр и подключили две вершины к выводам батарейки с ЭДС $\mathcal{E} = 10 \text{ В}$. Проволочку в одном из ребер разрезали и в разрыв вставили идеальный вольтметр. Чему может быть равно показание вольтметра? Приведите все возможные варианты. Сопротивление батарейки и подводящих проводов считайте пренебрежимо малым.

Возможное решение: показание вольтметра, очевидно, зависят от места, куда его подключили. Обозначим точки подключения как А, В, С, D (см.рис.1).

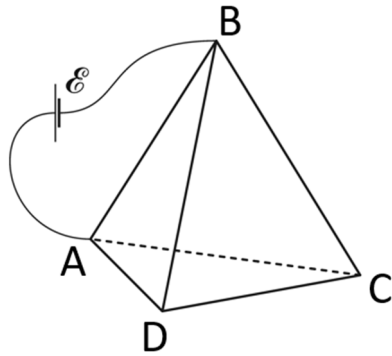


Рис.1

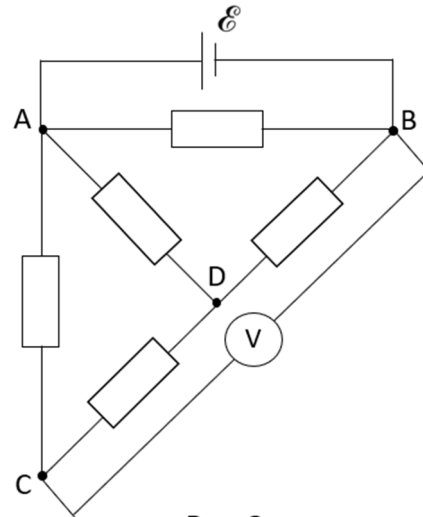


Рис.2

1) Если вольтметр подключен к точкам А и В, то фактически он измеряет напряжение на источнике $U = \mathcal{E} = 10 \text{ В}$ (по условию, внутреннее сопротивление источника и проводов несущественно).

2) Если вольтметр подключен к точкам С и D, через него ток не идет, и мы имеем схему параллельного подключения участков АВ, АСВ и АDB. Точки С и D в этой схеме находятся в серединах параллельных одинаковых участков АСВ и АDB, значит, на них одинаковый потенциал (напряжение, то есть разность потенциалов между точками А и С и А и D одинаково \Rightarrow потенциалы С и D равны).
Значит, вольтметр покажет ноль. $U = 0 \text{ В}$.

3) Допустим, вольтметр подключен к ВС (остальные подключения: АС, АD и ВD дадут такие же показания вольтметра в силу равнозначности точек С и D и, с точностью до знака ЭДС, точек А и В). Тогда схему можно перерисовать так (см. рис.2).

Пусть сопротивление каждой проволочки r . Участок АCD параллелен участку AD, поэтому общее сопротивление $r_{AD} = \frac{2r \cdot r}{2r + r} = \frac{2}{3}r$. Общее сопротивление участка ADB:

$r_0 = r_{AD} + r = 5/3 \cdot r$. Полный ток через участок ADB: $I = \mathcal{E} / r_0 = 3/5 (\mathcal{E}/r)$.

Тогда напряжение на участке DB: $U_{DB} = I \cdot r = 3/5 \cdot \mathcal{E}$,

на участке AD: $U_{AD} = \mathcal{E} - U_{DB} = \mathcal{E} - 3/5 \cdot \mathcal{E} = 2/5 \cdot \mathcal{E}$,

а на участке АС: $U_{AC} = 1/2 \cdot U_{AD} = 1/5 \cdot \mathcal{E}$.

Вольтметр покажет: $U_{CB} = \mathcal{E} - U_{AC} = 4/5 \cdot \mathcal{E}$.

Ответ: вольтметр показывает $U = \mathcal{E} = 10 \text{ В}$ при подключении на участке АВ, $U = 0 \text{ В}$ при подключении на участке CD, и $U = 4/5 \cdot \mathcal{E} = 8 \text{ В}$ при подключении на любом другом участке схемы.

Критерий	Баллы
Получен ответ для вольтметра на участке АВ $U = \mathcal{E} = 10 \text{ В}$	1 балла
Получен и как-то обоснован ответ для вольтметра на участке CD $U = 0 \text{ В}$	3 балла
Получен и верно рассчитан ответ для вольтметра на участке ВС, (или эквивалентном ему) $U = 4/5 \cdot \mathcal{E} = 8 \text{ В}$	5 балла
Верно нарисована эквивалентная схема типа рис.2, но расчеты не выполнены или проведены с ошибкой	2 балла
Отмечена эквивалентность подключения к АС, ВС, AD, BD, (либо просчитаны все варианты)	1 балл

Задача 3. Утро в сосновом лесу. Во время урагана сосновое бревно длиной 6 м упало на два других поваленных дерева. Медведь немного приподнял бревно за один конец, прикладывая силу 150 Н, и опустил его на место. Для того чтобы приподнять бревно за другой конец ему потребовалось приложить силу 240 Н. Медвежонок хочет пройти по бревну от одного конца до другого. При какой максимальной массе медвежонок бревно не потеряет равновесия и не упадёт?

Известно, что сосновое бревно лежит горизонтально и его можно считать однородным. Расстояние между двумя деревьями-опорами равно 3 м. Считайте $g = 10 \text{ Н/кг}$.

Возможное решение: пусть медведь поднимает бревно, прикладывая силу $F_1 = 150 \text{ Н}$ или $F_2 = 240 \text{ Н}$ к точкам А или В, (см. рис 1), опоры бревна находятся в точках С и D, а центр масс однородного бревна, это точка О. Найдем массу бревна М и положение точек С и D. Пусть $AB = L = 6 \text{ м}$, $CD = d = 3 \text{ м}$, $OC = x$, $OD = d - x$. Когда медведь поднимает бревно за край А, точкой опоры остается D. По правилу рычага: $F_1 \cdot AD = Mg \cdot OD$. Или:

$$F_1 \left(\frac{L}{2} + d - x \right) = Mg(d - x) \quad (1)$$

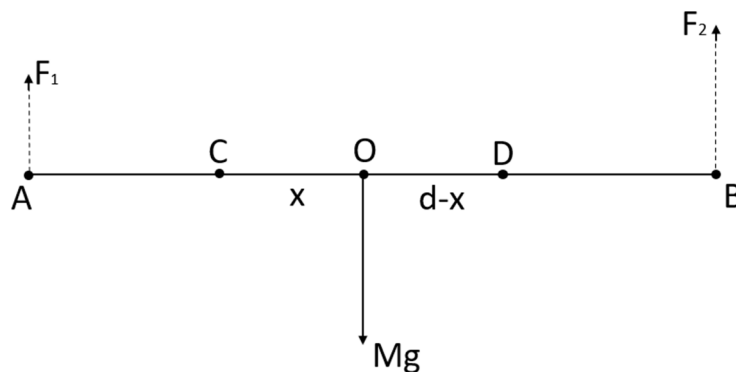


Рис.1

Аналогично, когда медведь поднимает бревно за край В и точка опоры бревна С:

$$F_2 \left(\frac{L}{2} + x \right) = Mg x \quad (2)$$

Решив систему (1) и (2), находим

$$x = 2 \text{ м и } Mg = 600 \text{ Н.} \quad (3)$$

(Лучше сразу численно подставить известные силы и длины, выразить Mg через x и, получив квадратное уравнение, найти один реалистичный корень x):

Напишем теперь условия, чтоб медвежонок массы m не опрокинул бревно. Достаточно посмотреть в крайних положениях (см. рис 2): 1) медвежонок на краю А и пишем правило рычага для не опрокидывания при вращении бревна вокруг С:

$$mg \cdot AC \leq Mg \cdot CO \text{ или } mg \left(\frac{L}{2} - x \right) \leq Mg x \quad (4)$$

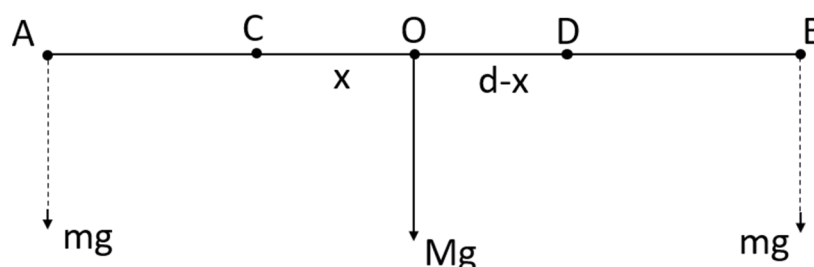


Рис.2

2) медвежонок на краю В и пишем правило рычага для не опрокидывания при вращении бревна вокруг D:

$$mg \cdot BD \leq Mg \cdot OD \text{ или } mg \left(\frac{L}{2} - d + x \right) \leq Mg(d - x) \quad (5)$$

подставив найденные в (3) значения в неравенства (4) и (5), получаем:

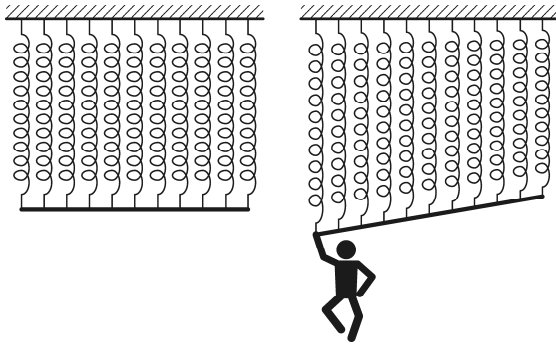
$$mg \leq 1200 \text{ (Н)} \text{ и } mg \leq 300 \text{ (Н)}$$

Второе условие сильнее.

Ответ: масса медвежонка не должна превосходить примерно 30 кг.

Критерий	Баллы
Правильно записана система условий равновесия тела на опорах рычага (или равенство моментов сил) с учетом силы медведя (2 балла за одно условие)	3 балла
Решена система уравнений и найдены положение дерева относительно опор (расстояние от центра масс или края дерева до опор) и масса дерева	3 балла
Записаны неравенства (или равенства) определяющие не опрокидывание дерева с медвежонком	2 балла
Выбрано правильное ограничение и получена максимальная масса медвежонка = 30 кг	2 балла

Задача 4. Пружинный подвес. 11 одинаковых длинных пружин жесткостью $k = 200$ Н/м каждая подвесили вертикально в ряд, как показано на левом рисунке. Снизу к пружинам подвесили массивную перекладину массой $m = 66$ кг. За левый край перекладины цепляется гимнаст массой $M = 44$ кг. Определите силу упругости двух крайних пружин, левой и правой. Пружины невесомые, при расчётах принять $g = 10$ Н/кг



Возможное решение:

Пружин нечетное число, пусть их в общем случае будет $2n + 1$. (здесь $n = 5$). Силу натяжения центральной пружины (которая прикреплена над центром перекладины) обозначим как F_0 , а все силы натяжения пружин слева направо будем обозначать $F_n, F_{n-1}, \dots, F_1, F_0, F_{-1}, F_{-n+1}, F_{-n}$. Каждая пружина с на единицу большим номером, то есть находящаяся на шаг левее, имеет длину на одно и то же Δx больше, то есть ее сила натяжения увеличивается на одно и то же $f = k \cdot \Delta x$ при сдвиге влево. Значит, все силы справа налево образуют равномерно растущую последовательность (арифметическую прогрессию) и величина j -й силы

$$F_j = F_0 + jf. \quad (1)$$

Сумма всех сил упругости от $-n$ до n уравнивает вес перекладины и гимнаста, то есть

$$\sum F_j = mg + Mg$$

Или

$$\sum (F_0 + jf) = (2n + 1)F_0 = mg + Mg$$

Откуда

$$F_0 = \frac{m + M}{2n + 1} g = 100 \text{ (Н)}$$

Напишем теперь правило вращательного равновесия (сумма моментов сил равно нулю) относительно центра перекладины. Пусть расстояние между соседними пружинами будет d , тогда j -я сила имеет относительно центра плечо jd и момент $M_j = F_j \cdot jd$. Это верно и для сил справа, (для них плечо jd и момент отрицательны, т.к. силы справа пытаются вращать систему в противоположную сторону). Имеем:

$$\sum M_j - Mg \cdot nd = \sum F_j \cdot jd - Mg \cdot nd = 0$$

Или

$$\sum (F_0 + jf) \cdot jd = Mg \cdot nd \quad (3)$$

Суммирование в (3) ведется от $j = -n$ до $j = n$.

Сумма моментов от постоянной силы F_0 равна нулю и, сократив ещё на d , получим из (3):

$$\left(\sum j^2 \right) \cdot f = Mg \cdot n \quad (4)$$

$$\sum_{-n}^n j^2 = \frac{n(n+1)(2n+1)}{3} \quad (5).$$

Не зная или не выводя эту формулу, сумму при $n = 5$ несложно посчитать напрямую

$$\sum_{-5}^5 j^2 = 110$$

Тогда из (4) и (5) получаем

$$f = \frac{3Mg}{(n+1)(2n+1)} = \frac{Mg}{22} = 20 \text{ (Н)}$$

Ответ:

Сила упругости крайней левой пружины:

$$F_n = \frac{1}{2n+1} \left((m+M)g + 3Mg \frac{n}{n+1} \right) = \frac{1}{11} \left((m+M)g + \frac{5}{2}Mg \right) = 200 \text{ (Н)}$$

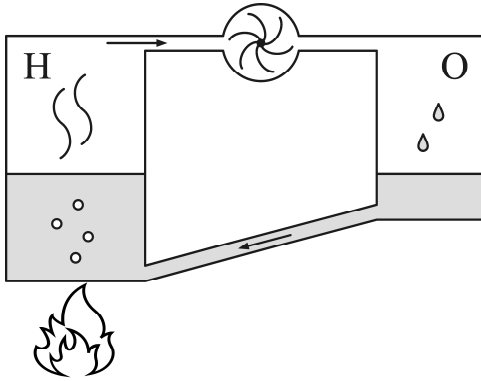
Сила упругости крайней правой пружины:

$$F_{-n} = \frac{1}{2n+1} \left((m+M)g - 3Mg \frac{n}{n+1} \right) = \frac{1}{11} \left((m+M)g - \frac{5}{2}Mg \right) = 0 \text{ (Н)}$$

Критерий	Баллы
Учтено, что сумма сил пружинок уравнивает силы тяжести перекладины и гимнаста	1 балл
Замечено, что силы упругости пружинок равномерно растут справа налево (образуют арифметическую прогрессию)	2 балла
Верно написано правило вращательного равновесия (правило моментов сил, уравнение вида (3)) относительно любой удобной точки вращения (либо 2+2 = 4 балла дается за два верно написанных правила моментов относительно разных точек, заменяющих равновесие сил и одно правило моментов)	3 балла
правильно проведены расчеты и вычислены обе искомые силы , равные 200Н и 0 Н.	4 балла

Задача 5. Паровая машина. Некоторая паровая машина устроена так: в нагревателе Н вода под давлением кипит при температуре $T_1 = 120^\circ\text{C}$, горячий пар этой температуры вращает турбину, совершая полезную работу, затем в охладителе О пар остывает, конденсируется и при температуре $T_2 = 20^\circ\text{C}$ вода по трубке сечением $S = 2 \text{ см}^2$ стекает обратно в нагреватель. С какой скоростью течет вода в трубке, если полезная мощность машины $P = 3,93 \text{ кВт}$, а её КПД $\eta = 15\%$?

Удельная теплоёмкость воды $c = 4200 \text{ Дж/кг}\cdot^\circ\text{C}$, теплота парообразования при 120°C равна $L = 2200 \text{ кДж/кг}$. Считайте, что скорость течения воды в трубке одинакова по её сечению.



Возможное решение: коэффициент полезного действия, для тепловой машины это отношение полезной работы к затраченному теплу, то есть $\eta = A/Q$, или

$$Q = A/\eta \quad (1)$$

Подставляя в это уравнения $A = Pt$ и $Q = cm(T_2 - T_1) + Lm$ получим соотношение между временем работы паровой машины t и массой воды m , за это время нагретой до кипения и превращенной в пар:

$$cm(T_2 - T_1) + Lm = \frac{Pt}{\eta} \quad (2)$$

За время t вода в трубке проходит путь $h = vt$, значит, через сечение трубки протекает объем $V = Sh$, то есть в нагреватель по трубке вернулась масса воды:

$$m = \rho V = \rho Svt \quad (3)$$

Подставляя выражение для массы из (3) в (2), сократив на время t , находим искомую скорость течения воды в трубке паровой машины.

Ответ: $v = \frac{P}{\eta \rho S (c(T_2 - T_1) + L)} = 0,05 \text{ м/с} = 5 \text{ см/с}$

Критерий	Баллы
Получена связь между мощностью машины и затраченным при нагреве воды и испарении пара теплом	2 балла
Получена связь между массой испаренной (протекшей) воды и затраченным теплом	2 балла
Получена связь между массой протекшей воды и площадью сечения трубки и скоростью протекания	4 балла
Получен результат $v = P/\eta \rho S (c(T_2 - T_1) + L) = 0,05 \text{ м/с} = 5 \text{ см/с}$.	2 балла

9й класс 2-й вариант

Задача 1. Точный удар. Спортсмен, находясь между двумя высокими вертикальными стенками теннисного корта, ударом сообщает теннисному мячу скоростью $v = 20$ м/с под углом $\alpha = 30^\circ$ к горизонту. Мяч, упруго ударившись в одну стенку, отскакивает, упруго ударяется во вторую и, отскочив, возвращается прямо к теннисисту. Найдите расстояние между стенками корта.

Возможное решение: скорость мяча по вертикали: $v_y = v \cdot \sin \alpha$. Она не изменяется при отскоках от вертикальных стен корта, поэтому в проекции на ось y остается лишь движение с ускорением $a_y = -g$. За всё время полета вертикальная скорость мяча изменяется на противоположную, и потому находится из уравнения:

$$v_y - gt = -v_y, \text{ откуда } t = \frac{2v_y}{g} = \frac{2v \sin \alpha}{g}$$

За все время полета горизонтальная скорость мяча по модулю не изменялась, при этом мяч по горизонтали прошел двойное расстояние между стенками корта (см. рис). Тогда

$$2L = v_x t = v \cos \alpha \cdot t$$

$$L = \frac{1}{2} v \cos \alpha \cdot t = \frac{v^2}{g} \sin \alpha \cos \alpha$$

Подставляя данные из условий, вычисляем

Ответ: $L = 10\sqrt{3} \approx 17,3$ (м).

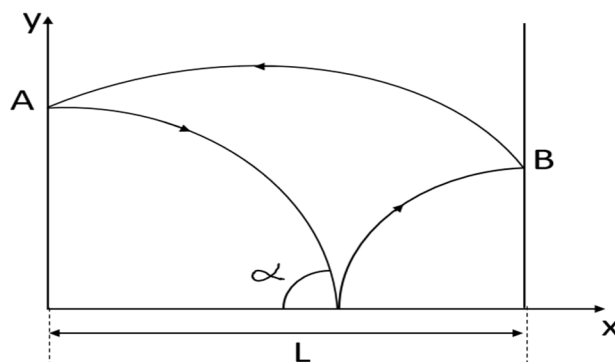


Рис.

Критерий	Баллы
Понято, что отскоки не влияют на движение мяча по вертикали, и найдено время полета мяча $t = 2v \sin \alpha / g$	3 балла
Понято, что скорость движения по горизонтали постоянна, а удвоенное расстояние между стенками равно длине полета по горизонтали $2L = v_x t = v \cos \alpha \cdot t$	4 балла
Время полета и путь по горизонтали сведены воедино	2 балла
Получен правильный ответ: $\approx 17,3$ м.	1 балл
Либо: засчитывается если понято, что из участков отскоков от стен «склеивается» парабола + найдена ее длина по горизонтали как удвоенное расстояние между стенками + получен численный ответ	4+5+1 балл

Задача 2. Электрическая схема. Из 5 одинаковых резисторов и одного идеального вольтметра собрали электрическую схему в форме квадрата с двумя диагоналями, как показано на рисунке (на месте каждого кружочка в схеме может стоять резистор или вольтметр, в точке пересечения диагоналей нет контакта). К двум соседним вершинам квадрата подключили батарейку с ЭДС $\mathcal{E} = 5$ В. Чему может быть равно показание вольтметра? Приведите все возможные варианты. Внутреннее сопротивление батарейки и сопротивление подводящих проводов считайте пренебрежимо малым.

Возможное решение: показание вольтметра, очевидно, зависят от участка в схеме, куда его подключили. Обозначим возможные точки подключения как А, В, С, D (см. рис.1).

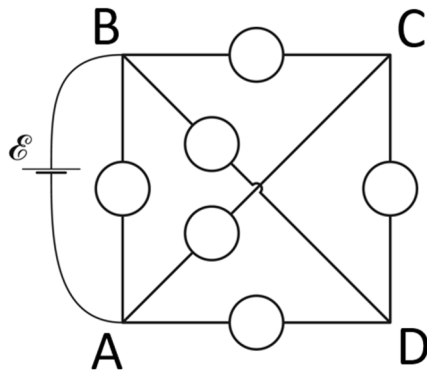


Рис.1

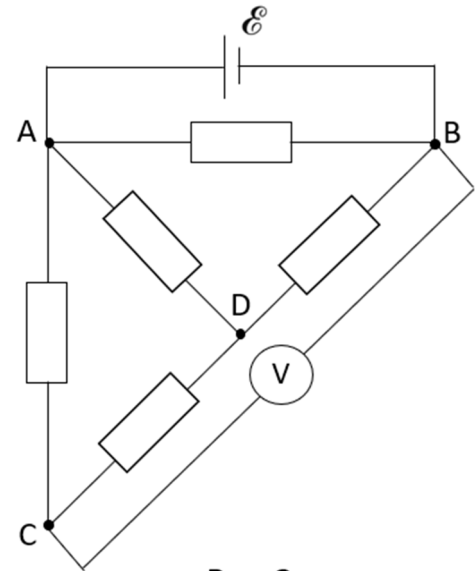


Рис.2

1) Если вольтметр подключен к точкам А и В, то фактически он измеряет напряжение на источнике $U = \mathcal{E} = 5$ В (по условию, внутреннее сопротивление источника и проводов несущественно).

2) Если вольтметр подключен к точкам С и D, ток через идеальный вольтметр не идет, значит, мы имеем схему параллельного подключения участков АВ, АСВ и АDB. Точки С и D в этой схеме находятся в серединах параллельных одинаковых участков АСВ и АDB, поэтому на них одинаковый потенциал (напряжение, то есть разность потенциалов между точками А и С и А и D одинаково \Rightarrow потенциалы С и D равны). Значит, вольтметр покажет ноль. $U = 0$ В

3) Допустим, вольтметр подключен к ВС (остальные подключения: АС, АD и ВD дадут такие же показания вольтметра в силу равнозначности точек С и D и, с точностью до знака ЭДС, точек А и В). Тогда схему можно перерисовать так (см. рис.2). Пусть сопротивление каждой проволоочки r . Участок АСD параллелен участку АD, поэтому общее сопротивление $r_{AD} = \frac{2r \cdot r}{2r + r} = \frac{2}{3}r$.

Общее сопротивление участка АDB: $r_0 = r_{AD} + r = 5/3 \cdot r$.

Полный ток через участок АDB: $I = \mathcal{E} / r_0 = 3/5 (\mathcal{E}/r)$.

Тогда напряжение на участке DB: $U_{DB} = I \cdot r = 3/5 \cdot \mathcal{E}$,

на участке AD: $U_{AD} = \mathcal{E} - U_{DB} = \mathcal{E} - 3/5 \cdot \mathcal{E} = 2/5 \cdot \mathcal{E}$,

а на участке АС: $U_{AC} = 1/2 \cdot U_{AD} = 1/5 \cdot \mathcal{E}$.

Вольтметр покажет: $U_{CB} = \mathcal{E} - U_{AC} = 4/5 \cdot \mathcal{E}$.

Ответ: вольтметр показывает $U = \mathcal{E} = 5$ В при подключении на участке АВ, $U = 0$ В при подключении на участке CD, и $U = 4/5 \cdot \mathcal{E} = 4$ В при подключении на любом другом участке схемы.

Задача 2

Критерий	Баллы
Получен ответ для вольтметра на участке АВ ($U = \mathcal{E} = 5$ В)	1 балл
Получен и обоснован ответ для вольтметра на участке CD ($U = 0$ В)	3 балла
Получен и верно рассчитан ответ для вольтметра на участке BC (или эквивалентном ему) $U = 4/5 \cdot \mathcal{E} = 4$ В	5 баллов
Нарисована эквивалентная схема типа рис.2, но расчеты не выполнены или проведены с ошибкой	2 балла
Отмечена эквивалентность подключения к AC, BC, AD, BD, (либо просчитаны все варианты)	1 балл

Задача 3. утро в сосновом лесу. Во время урагана сосновое бревно длиной 8 м упало на два других поваленных дерева. Медведь немного приподнял бревно за один конец, прикладывая силу 300 Н, и опустил его на место. Для того чтобы приподнять бревно за другой конец ему потребовалось приложить силу 180 Н. Медвежонок хочет пройти по бревну от одного конца до другого. При какой максимальной массе медвежонок бревно не опрокинется?

Известно, что сосновое бревно лежит горизонтально и его можно считать однородным. Расстояние между двумя деревьями-опорами равно 3 м. Считайте $g = 10 \text{ Н/кг}$.

Возможное решение: пусть медведь поднимает бревно, прикладывая силу $F_1 = 300 \text{ Н}$ или $F_2 = 180 \text{ Н}$ к точкам А или В, (см. рис 1), опоры бревна находятся в точках С и D, а центр масс (однородного) бревна, это точка О. Найдем массу бревна M и положение точек С и D. Пусть $AB = L = 8 \text{ м}$, $CD = d = 3 \text{ м}$, $OC = x$, $OD = d - x$. Когда медведь поднимает бревно за край А, точкой опоры остается D. По правилу рычага: $F_1 \cdot AD = Mg \cdot OD$. Или:

$$F_1 \left(\frac{L}{2} + d - x \right) = Mg(d - x) \quad (1)$$

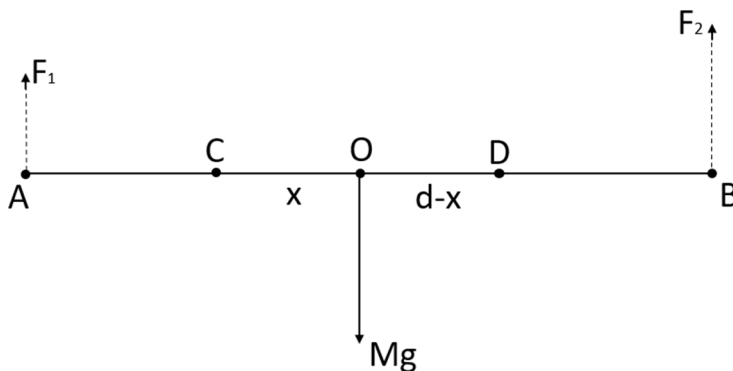


Рис.1

Аналогично, когда медведь поднимает за край В и точка опоры С:

$$F_2 \left(\frac{L}{2} + x \right) = Mg x \quad (2)$$

Решив систему (1) и (2), находим расстояние

$$x = 1 \text{ м и } Mg = 900 \text{ Н.} \quad (3)$$

(Лучше сразу численно подставить известные силы и длины, выразить Mg через x и, получив квадратное уравнение, найти один реалистичный корень x):

Напишем теперь условия, чтоб медвежонок массы m не опрокинул бревно. Достаточно посмотреть в крайних положениях (см. рис 2):

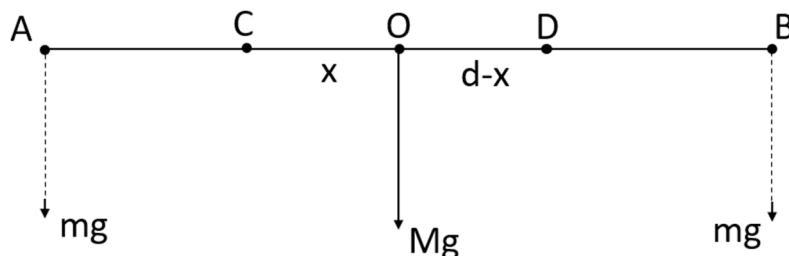


Рис.2

1) медвежонок на краю А и пишем правило рычага для не опрокидывания при вращении бревна вокруг С:

$$mg \left(\frac{L}{2} - x \right) \leq Mg x \quad (4)$$

2) медвежонок на краю В и пишем правило рычага для не опрокидывания при вращении бревна вокруг D:

$$mg\left(\frac{L}{2} - d + x\right) \leq Mg(d - x) \quad (5)$$

подставив найденные в (3) значения в неравенства (4) и (5), получаем:

$$mg \leq 300 \text{ (Н)} \text{ и } mg \leq 900 \text{ (Н)}$$

Первое условие сильнее.

Ответ: масса медвежонка не должна превосходить примерно 30 кг.

Критерий	Баллы
Правильно записана система условий равновесия тела на опорах рычага (или равенство моментов сил) с учетом силы медведя (2 балла за написанное одно условие)	3 балла
Решена система уравнений и найдены положение дерева относительно опор (расстояние от центра масс или края дерева до опор) и масса дерева	3 балла
Записаны неравенства (или равенства) определяющие не опрокидывание дерева с медвежонком	2 балла
Выбрано правильное ограничение и получена максимальная масса медвежонка 30 кг	2 балла

Задача 4. Пружинный подвес. 9 одинаковых длинных пружин жесткостью $k = 240$ Н/м каждая подвесили вертикально, параллельно друг другу, как показано на левом рисунке. Снизу к пружинам подвесили массивную перекладину (турник) массой $m = 63$ кг. За левый край турника цепляется гимнаст массой $M = 45$ кг. Определите растяжение двух крайних пружин, левой и правой. Пружины невесомые, при расчётах принять $g = 10$ Н/кг.

Возможное решение:

Пружин нечетное число, пусть их в общем случае будет $2n + 1$. (здесь $n = 4$). Силу натяжения центральной пружины (которая прикреплена над центром перекладины) обозначим как F_0 , а все силы натяжения пружин слева направо будем обозначать $F_n, F_{n-1}, F_{n-2}, \dots, F_0, F_{-1}, F_{-2}, \dots, F_{-n}$. Каждая пружина с на единицу большим номером, то есть находящаяся на шаг левее, имеет длину на одно и то же Δx больше, то есть ее сила натяжения увеличивается на одно и то же $f = k \cdot \Delta x$ при сдвиге влево. Значит, все силы справа налево образуют равномерно растущую последовательность (арифметическую прогрессию) и величина j -й силы

$$F_j = F_0 + jf. \quad (1)$$

Сумма всех сил упругости от $-n$ до n уравнивает вес перекладины и гимнаста, то есть

$$\sum F_j = mg + Mg$$

Или

$$\sum (F_0 + jf) = (2n+1)F_0 = mg + Mg$$

Откуда

$$F_0 = \frac{m+M}{2n+1} g = 120 \text{ (Н)}$$

Напишем теперь правило вращательного равновесия (сумма моментов сил равно нулю) относительно центра перекладины. Пусть расстояние между соседними пружинами будет d , тогда j -я сила имеет относительно центра плечо jd и момент $M_j = F_j \cdot jd$. Это верно и для сил справа, (для них плечо jd и момент отрицательны, т.к. силы справа пытаются вращать систему в противоположную сторону). Имеем:

$$\sum M_j - Mg \cdot nd = \sum F_j \cdot jd - Mg \cdot nd = 0$$

Или

$$\sum (F_0 + jf) \cdot jd = Mg \cdot nd \quad (3)$$

Суммирование в (3) ведется от $j = -n$ до $j = n$.

Сумма моментов от постоянной силы F_0 равна нулю и, сократив ещё на d , получим из (3):

$$\left(\sum j^2 \right) \cdot f = Mg \cdot n \quad (4)$$

$$\sum_{-n}^n j^2 = \frac{n(n+1)(2n+1)}{3} \quad (5).$$

Не зная или не выводя эту формулу, сумму при $n = 4$ несложно посчитать напрямую

$$\sum_{-5}^5 j^2 = 60$$

Тогда из (4) и (5) получаем

$$f = \frac{3Mg}{(n+1)(2n+1)} = \frac{Mg}{15} = 30 \text{ (Н)}$$

Подставив массы и $n = 4$ в формулы, из (1), (2) и (7) получаем ответ:

Сила упругости крайней левой пружины:

$$F_n = \frac{1}{2n+1} \left((m+M)g + 3Mg \frac{n}{n+1} \right) = \frac{1}{9} \left((m+M)g + \frac{12}{5}Mg \right) = 240 \text{ (Н)}$$

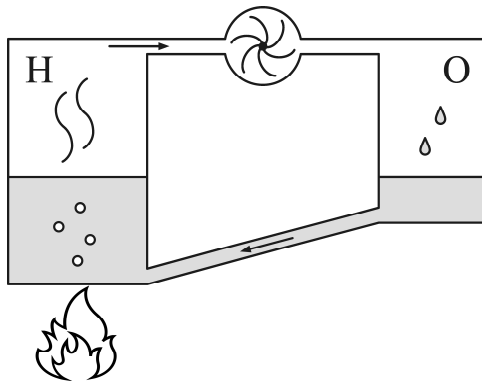
Сила упругости крайней правой пружины:

$$F_{-n} = \frac{1}{2n+1} \left((m+M)g - 3Mg \frac{n}{n+1} \right) = \frac{1}{9} \left((m+M)g - \frac{12}{5}Mg \right) = 0 \text{ (Н)}$$

Критерий	Баллы
Учтено, что сумма сил пружинок уравнивает силы тяжести перекладины и гимнаста	1 балл
Замечено, что силы упругости пружинок равномерно растут справа налево (образуют арифметическую прогрессию)	2 балла
Верно написано правило вращательного равновесия (правило моментов сил, уравнение вида (3)) относительно любой удобной точки вращения (либо 2+2 = 4 балла дается за два верно написанных правила моментов относительно разных точек, заменяющих равновесие сил и одно правило моментов)	3 балла
правильно проведены расчеты и вычислены обе искомые силы, равные 240 Н и 0 Н.	4 балла

Задача 5. Паровая машина. Некоторая паровая машина устроена так: в нагревателе Н вода под давлением кипит при температуре $T_1 = 120^\circ\text{C}$, горячий пар этой температуры вращает турбину, совершая полезную работу, затем в охладителе О пар остывает, конденсируется и при температуре $T_2 = 20^\circ\text{C}$ вода по трубке со скоростью $v = 0,5 \text{ м/с}$ стекает обратно в нагреватель. Найдите площадь сечения трубки, по которой стекает вода, если полезная мощность машины $P = 131 \text{ кВт}$, а её КПД $\eta = 10\%$?

Удельная теплоёмкость воды $c = 4200 \text{ Дж/кг}\cdot^\circ\text{C}$, теплота парообразования при 120°C равна $L = 2200 \text{ кДж/кг}$. Считайте, что скорость течения воды в трубке одинакова по её сечению.



Возможное решение: коэффициент полезного действия, для тепловой машины это отношение полезной работы к затраченному теплу, то есть $\eta = A/Q$, или

$$Q = A/\eta \quad (1)$$

Подставляя в это уравнения $A = Pt$ и $Q = cm(T_2 - T_1) + Lm$ получим соотношение между временем работы паровой машины t и массой воды m , за это время нагретой до кипения и превращенной в пар:

$$cm(T_2 - T_1) + Lm = \frac{Pt}{\eta} \quad (2)$$

За время t вода в трубке проходит путь $h = vt$, значит, через сечение трубки протекает объем $V = Sh$, то есть в нагреватель по трубке вернулась масса воды:

$$m = \rho V = \rho Svt \quad (3)$$

Подставляя выражение для массы из (3) в (2), сократив на время t , находим искомую площадь сечения трубки возврата воды паровой машины.

Ответ: $S = \frac{P}{\eta \rho v (c(T_2 - T_1) + L)} = 0,001 \text{ м}^2 = 10 \text{ см}^2$

Критерий	Баллы
Получена связь между мощностью машины и затраченным при нагреве воды и испарении пара теплом	2 балла
Получена связь между массой испаренной (протекшей) воды и затраченным теплом	2 балла
Получена связь между массой протекшей воды и площадью сечения трубки и скоростью протекания	4 балла
Получен результат $S = P/\eta \rho v (c(T_2 - T_1) + L) = 0,001 \text{ м}^2 = 10 \text{ см}^2$	2 балла