

Максимальный балл за работу – 60.

Тестовые задания

Определите один правильный ответ.

1. Если гроза застала у водоёма, рекомендуется отойти от него не менее чем на

- 20 м
- 100 м
- 50 м
- 80 м

2. Какой вид костра рекомендуется использовать только для ночёвки?

- «шалаш»
- «пирамида»
- «колодец»
- «полинезийский»

3. При переходе водоёма по льду рюкзак рекомендуется повесить на

- оба плеча
- одно плечо
- грудь
- оба плеча и сцепить ляжки рюкзака между собой

4. Выберите единый номер системы обеспечения вызова экстренных оперативных служб субъекта Российской Федерации.

- 112
- 911
- 101
- 102

5. Какое оптимальное положение тела придают пострадавшему с отсутствием сознания?

- лёжа на спине с приподнятой головой
- лёжа на спине на ровной твёрдой поверхности
- полусидя
- устойчивое боковое положение

Определите два правильных ответа.

6. Что может являться источником природной ЧС?

- зажор
- химическая авария
- эпизоотия
- обвал
- катастрофа

7. В качестве подручных средств для тушения небольшого возгорания на кухонной плите можно воспользоваться

- мукой
- содой
- поваренной солью
- какао-порошком
- сахаром

8. При поездке в лифте взрослых с детьми

- первыми в кабину лифта должны входить взрослые, а затем дети
- при выходе первыми выходят взрослые
- в кабину лифта взрослые и дети входят одновременно
- первыми в кабину лифта должны входить дети, а затем взрослые
- при выходе первыми выходят дети

9. В каком положении лучше держать руки, оказавшись в толпе?

- перед грудью
- перед лицом
- отвести сильно в стороны
- сцепить в замок
- в карманах

10. Какие действия запрещены при оказании первой помощи пострадавшему с термическим ожогом?

- наложение нетугой повязки
- вскрытие ожоговых пузырей
- смазывание повреждённого участка жирами
- охлаждение повреждённого участка
- иммобилизация при глубоких ожогах

Максимальный балл за тестовые задания – 30.

Теоретические задания

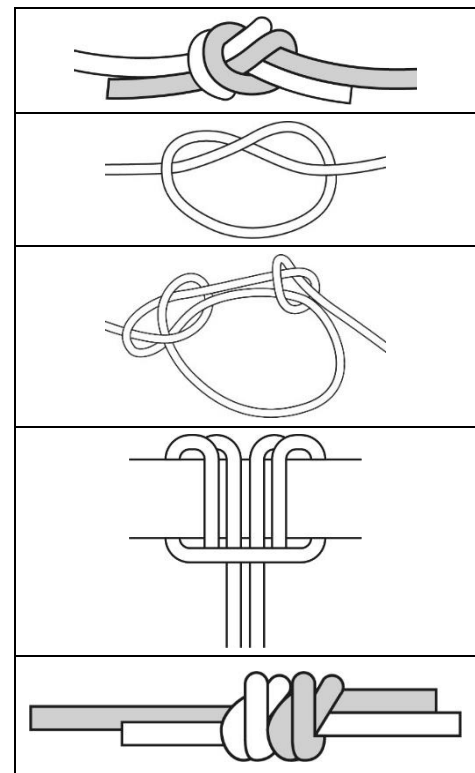
11. Какие действия во время грозы являются безопасные, а какие небезопасные?

прятаться под низкими деревьями и кустарниками	
прижаться спиной к стволу дерева	
сидеть в позе эмбриона	
распластаться на земле	
встать под одинокое дерево, стог сена, столб	
сесть как можно ниже	
подняться на возвышенность	
при нахождении в воде выйти из воды и отойти от неё не менее чем на 100 м	
не приближаться к одиноко стоящим объектам	
при нахождении в воде подойти ближе к низкорослой растительности, находящейся в воде	

12. Во время автономного существования в природе необходимо знать и правильно использовать узлы.

Определите назначение изображённых узлов.

вспомогательный узел
схватывающий узел
для связывания верёвок одинакового диаметра
для закрепления верёвки к опоре/карабину



13. Иммобилизация – это создание неподвижности части тела, конечности. Для выполнения иммобилизации фиксируют суставы.

Установите соответствие между количеством иммобилизуемых суставов и локализацией перелома конечности.

Количество иммобилизуемых суставов	Локализация перелома
два сустава	плечо
три сустава	предплечье
	голень
	бедро

14. При какой травме выполняется иммобилизация, изображённая на рисунке?



- перелом костей таза
- перелом позвоночника
- перелом бедренной кости
- перелом костей голени

Максимальный балл за работу – 60.