

Курчатов-2020. Физика

Первый тур (условия и решения)

7 класс

Задача 1/1. Как быстро (т. е. сколько оборотов в секунду) надо вращать педали велосипеда, чтобы ехать со скоростью 40 км/ч, если известно, что ведущая зубчатка имеет 48 зубцов, ведомая 14, и диаметр колес велосипеда равен 60 см? Ответ округлите до десятых.

Ответ: 1,7 об/с.

Решение. Приведем скорость велосипеда и диаметр колес к одной системе единиц измерения и разделим скорость на длину окружности колеса, получив при этом необходимую частоту вращения колес. Для данных в задаче:

$$\frac{40000(\text{м})}{3600(\text{с}) * 0.6(\text{м}) * \pi} \quad (1)$$

На один полный оборот колеса приходится 14/48 оборота педалей, поэтому для расчета необходимой частоты вращения педалей выражение (1) нужно умножить на $\frac{14}{48}$. □

Задача 1/2. Как быстро (т. е. сколько оборотов в секунду) надо вращать педали велосипеда, чтобы ехать со скоростью 30 км/ч, если известно, что ведущая зубчатка имеет 40 зубцов, ведомая 15, и диаметр колес велосипеда равен 60 см? Ответ округлите до десятых.

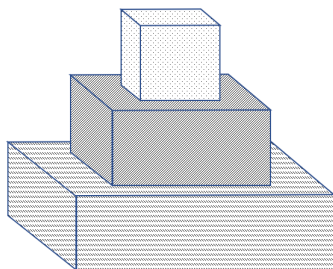
Ответ: 1,7 об/с.

Решение. Аналогично 1/1. □

Задача 2/1. Петя соорудил небольшую ступенчатую пирамиду из кубиков из разного материала. Нижний слой он сделал из 9 деревянных кубиков, средний – из 4 кубиков латуни, а сверху положил 1 медный кубик. Петя закрепил кубики, взвесил получившуюся у него фигуру и рассчитал ее среднюю плотность.

Младший брат Пети игрался с пирамидой на улице и намочил ее под дождем. Когда Петя увидел, что деревянные кубики намокли, он решил проверить, изменилась ли средняя плотность фигуры. Проведя необходимые измерения и вычисления, Петя выяснил, что средняя плотность возросла на 2 %. На сколько процентов увеличилась плотность влажного дерева по сравнению с сухой? Ответ округлите до десятых.

Плотность латуни – $8,73 \text{ г/см}^3$, плотность меди – $8,96 \text{ г/см}^3$, плотность сухого дерева – $0,51 \text{ г/см}^3$.



Ответ: 21,1%.

Решение. Пусть V - объем одного кубика, тогда $14V$ - объем всей пирамиды. При намокании фигуры менялась только плотность деревянных кубиков, поэтому изменение средней плотности на 2 % по смыслу равно изменению общей массы фигуры на 2 %. Тогда

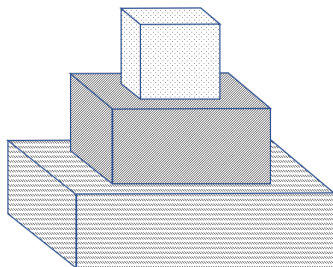
$$1,02(9V\rho_{\text{сырого дерева}}+4V\rho_{\text{латуни}}+V\rho_{\text{меди}}) = 9V\rho_{\text{сырого дерева}}+4V\rho_{\text{латуни}}+V\rho_{\text{меди}}$$

Отсюда можно выразить $\rho_{\text{сырого дерева}}$ и посчитать численно. Далее найдем отношение плотности сырого дерева к плотности сухого и убедимся, что оно равно 1,211. Значит, плотность сырого дерева больше плотности сухого на 21,1 %.

□

Задача 2/2. Петя соорудил небольшую ступенчатую пирамиду из кубиков из разного материала. Нижний слой он сделал из 9 деревянных кубиков, средний – из 4 кубиков латуни, а сверху положил 1 медный кубик. Петя закрепил кубики, взвесил получившуюся у него фигуру и рассчитал ее среднюю плотность. Младший брат Пети игрался с пирамидой на улице и намочил ее под дождем. Петя, увидев, что деревянные кубики намокли, решил определить, как изменилась их плотность. Проведя необходимые измерения и вычисления, Петя выяснил, что плотность мокрых деревянных кубиков превышает плотность сухих на 15%. На сколько процентов увеличилась средняя плотность фигуры после намокания? Ответ округлите до десятых.

Плотность латуни – $8,73 \text{ г/см}^3$, плотность меди – $8,96 \text{ г/см}^3$, плотность сухого дерева – $0,51 \text{ г/см}^3$.



Ответ: 1,4%.

Решение. Аналогично 2/1. □

Задача 3/1. В море плавает бутылка, закупоренная пробкой. Давление внутри бутылки 2 атм. На какой глубине пробка сможет пролезть в бутылку, если для этого потребуется преодолеть силу трения в 20 Н, а площадь сечения горлышка 2 см^2 ? Атмосферное давление возьмите равным 10^5 Па , плотность воды $1000 \frac{\text{кг}}{\text{м}^3}$, $g = 9,8 \frac{\text{м}}{\text{с}^2}$.

Ответ: 20,41 м. (Ответы 20,4 и 20 засчитывались как правильные.)

Решение. На глубине на пробку действует сила, связанная с давлением воды и атмосферы $(p_{\text{атм}} + \rho_0 g h) * S$, эта сила проталкивает пробку внутрь. В противоположную сторону действует сила, связанная с давлением внутри бутылки $2 * p_{\text{атм}} * S$, и сила трения.

Отсюда: $F_{\text{тр}} + 2p_{\text{атм}}S = p_{\text{атм}}S + \rho_0 g h S$.

Выразим h и подставим данные из условия задачи. Ответ: 20,41 Н. □

Задача 3/2. Бутылка, закупоренную пробкой, опускают в воду и на глубине 30 м пробка пролезает в бутылку. Давление внутри бутылки 2 атм. Чему равна максимальная сила трения между пробкой и бутылкой, если площадь сечения горлышка 3 см^2 ? Атмосферное давление возьмите равным 10^5 Па , плотность воды $1000 \frac{\text{кг}}{\text{м}^3}$, $g = 9,8 \frac{\text{м}}{\text{с}^2}$.

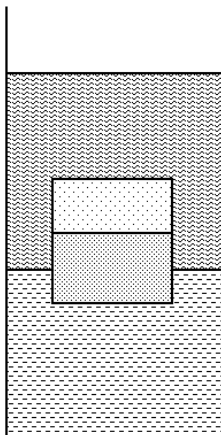
Ответ: 58,2 Н. (Ответ 58 Н засчитывался как правильный.)

Решение. На глубине 30 м на пробку действует сила, связанная с давлением воды и атмосферы $(p_{\text{атм}} + \rho_0 g h) * S$, эта сила проталкивает пробку внутрь. В противоположную сторону действует сила, связанная с давлением внутри бутылки $2 * p_{\text{атм}} * S$, и сила трения.

Отсюда: $F_{тр} = p_{атм} + \rho_{\epsilon}ghS - 2p_{атм}$.

Подставим данные из условия задачи. Ответ: 58,2 Н. □

Задача 4/1. В стакан с водой сверху долили масло. После того, как в стакан опустили твердый куб со стороной 9 см, уровень воды в стакане поднялся на 5 см, а куб остался плавать в стакане. Учитывая, что куб состоит из двух склеенных параллелепипедов, сделанных из двух видов пластика плотностью 900 кг/м^3 и 1050 кг/м^3 соответственно (см. рисунок), определите высоту параллелепипеда, сделанного из более легкого пластика. Плотность воды 1000 кг/м^3 , плотность масла 925 кг/м^3 . Стакан имеет квадратное сечение со стороной 10 см. Ответ укажите в сантиметрах и округлите до сотых.



Ответ: 4,41 см.

Решение. Пусть b - сторона квадрата в сечении стакана (в данной задаче - 10 см), a - сторона пластикового куба, а Δh - изменение уровня воды. На куб действует сила тяжести F_m , направленная вниз, сила Архимеда со стороны масла F_1 и сила Архимеда со стороны воды F_2 , направленные вверх. Уровень воды в стакане поднялся на $\Delta h = 5$ см, следовательно куб плавает на границе между маслом и водой. Объем части, погруженной в воду, равен $h_{\epsilon}a^2 = b^2\Delta h$, где h_{ϵ} - глубина погружения куба в воду. Отсюда $h_{\epsilon} = 6,1728$ Тогда

$$F_1 = g\rho_{\text{масла}}a^2(a - h_{\epsilon})$$

$$F_2 = g\rho_{\text{воды}}a^2h_{\epsilon}$$

Сила тяжести куба складывается из сил тяжести двух кусков пластика:

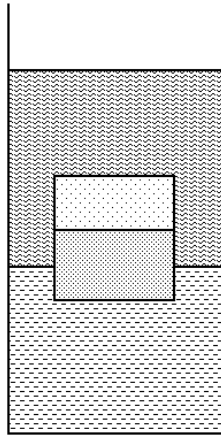
$$F_m = \rho_1a^2xg + \rho_2a^2(a - x)g,$$

где x - высота параллелепипеда из более легкого пластика с плотностью ρ_1 . Из условия плавания $F_m = F_1 + F_2$ находим

$$x = \frac{a(\rho_{\text{масла}} - \rho_2) + \Delta h \frac{b^2}{a^2}(\rho_8 - \rho_{\text{масла}})}{\rho_1 - \rho_2}$$

Подставим значения и получим 4,41 см. □

Задача 4/2. В стакан с водой сверху долили масло. После того, как в стакан опустили куб со стороной 9 см, уровень воды в стакане поднялся, а куб остался плавать в стакане. Учитывая, что куб состоит из двух склеенных параллелепипедов, сделанных из двух видов пластика плотностью 900 кг/м^3 и 1050 кг/м^3 соответственно (см. рисунок), найдите на сколько сантиметров поднялся уровень воды в стакане. Плотность воды 1000 кг/м^3 , плотность масла 925 кг/м^3 . Стакан имеет квадратное сечение со стороной 10 см. Высота параллелепипеда, сделанного из более легкого пластика, равна 7 см. Ответ округлите до сотых.



Ответ: 0,81 см.

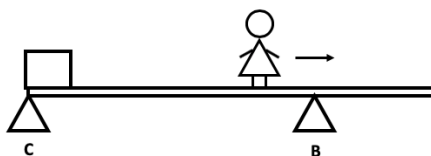
Решение. Аналогично задаче 4/1.

$$\Delta h = \frac{a^2 x (\rho_1 - \rho_2) - a^3 (\rho_{\text{масла}} - \rho_2)}{b^2 (\rho_8 - \rho_{\text{масла}})}$$

При подстановке значений получаем 0,81 см. □

Задача 5/1. Девочка массой 40 кг идет по доске массой 10 кг и длиной 5 м, стоящей на двух опорах, как показано на рисунке. На левом конце доски стоит груз массой 3,5 кг. Насколько близко девочка может подойти к правому краю

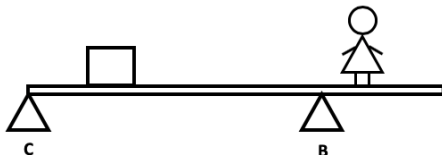
доски, чтобы доска не начала вращение вокруг опоры? Длина доски 5 м, опора В находится на расстоянии 0,9 м от правого края доски. В ответе укажите расстояние от девочки до правого конца доски в сантиметрах, округлив ответ до целых.



Ответ: 14 см.

Решение. Доска может начать вращаться только вокруг опоры В и только когда девочка окажется справа от этой опоры. Обозначим расстояние от опоры В до девочки в момент начала вращения доски за x . Запишем моменты всех сил, действующих на доску, относительно точки В. Единственный момент силы, направленный на вращение доски по часовой стрелке, связан с весом самой девочки, момент этой силы будет равен $40gx$. Сила реакции со стороны опоры С в момент начала вращения равна нулю. Тогда моменты сил, направленных на вращение доски против часовой стрелки, равны $3,5 * 4,1g$ (момент, связанный с грузом), и $10 * 1,6g$ (момент, связанный с силой тяжести самой доски, приложенной к ее центру масс). Приравнявая моменты, действующие по и против часовой стрелки, найдем $x \approx 76$ см, тогда искомое нами расстояние равно 14 см. \square

Задача 5/2. Девочка массой 35 кг идет по доске длиной 5 м, стоящей на двух опорах, как показано на рисунке. На расстоянии 0,5 м от левого конца доски стоит груз массой 1,5 кг. Опора В находится на расстоянии 3,5 метров от опоры С. Когда девочка отошла от опоры В на 75 см, доска начала вращение. Определите массу доски. В ответе укажите массу в килограммах с точностью до сотых.



Ответ: 21,75 кг.

Решение. Задача решается аналогично 5/1. \square

Задача 6/1. Ко дну высокого аквариума с водой прикреплена невесомая пружина с жесткостью $k = 10 \text{ Н/м}$ и длиной 30 см (длина пружины дана в недеформированном состоянии). Сначала сверху к пружине прикрепляют алюминиевый шарик объемом 5 см^3 . Затем алюминиевый шарик меняют на другой алюминиевый шарик того же объема, в котором есть воздушная полость, занимающая 70% объема шарика. Определите разницу установившихся высот двух шариков над дном аквариума. Плотность алюминия 2700 кг/м^3 , плотность воды 1000 кг/м^3 , плотность воздуха $1,2 \text{ кг/м}^3$, ускорение свободного падения $g = 10 \text{ Н/кг}$. Ответ выразите в сантиметрах и округлите до сотых.

Ответ: $0,94 \text{ см}$. ($0,95 \text{ см}$ засчитывался)

Решение. На шарик действуют сила тяжести, сила Архимеда и сила упругости:

$$mg = \rho_{\text{воды}}gV_{\text{шарика}} + k(L_0 - L),$$

где L_0 - длина недеформированной пружины. Два шарика отличаются средней плотностью, поэтому силы тяжести для них различаются. Для первого шарика: $m_1g = \rho_{\text{Al}}V_{\text{шарика}}g$ Для второго шарика: $m_2g = (\rho_{\text{воздуха}}\alpha + (1 - \alpha)\rho_{\text{Al}})gV_{\text{шарика}}$, где α - доля воздуха в объеме шарика. Разница по высоте между двумя шариками:

$$L_2 - L_1 = \alpha g \frac{V_{\text{шарика}}}{k} (\rho_{\text{Al}} - \rho_{\text{воздуха}})$$

□

Задача 6/2. Ко дну высокого аквариума с водой прикреплена невесомая пружина с жесткостью $k = 10 \text{ Н/м}$. Сначала сверху к пружине прикрепляют алюминиевый шарик объемом 125 см^3 . Затем алюминиевый шарик меняют на другой алюминиевый шарик того же объема, в котором есть воздушная полость. Известно, что разница установившихся высот двух шариков над дном аквариума равна 20 см . Определите, какую долю объема второго шарика занимает воздушная полость. Плотность алюминия 2700 кг/м^3 , плотность воды 1000 кг/м^3 , плотность воздуха $1,2 \text{ кг/м}^3$, ускорение свободного падения $g = 10 \text{ Н/кг}$. Ответ выразите в процентах и округлите до десятых.

Ответ: $59,3 \%$

Решение. Задача решается аналогично 6/1.

□

Курчатов-2020. Физика

Первый тур (условия и решения)

8 класс

Задача 1/1. В море плавает бутылка, закупоренная пробкой. Давление внутри бутылки 2 атм . На какой глубине пробка сможет пролезть в бутылку, если для этого потребуется преодолеть силу трения в 20 Н , а площадь сечения горлышка 2 см^2 ? Атмосферное давление возьмите равным 10^5 Па , плотность воды $1000 \frac{\text{кг}}{\text{м}^3}$, $g = 9,8 \frac{\text{м}}{\text{с}^2}$.

Ответ: 20,41 м. (Ответы 20,4 и 20 засчитывались как правильные.)

Решение. На глубине на пробку действует сила, связанная с давлением воды и атмосферы $(p_{\text{атм}} + \rho_{\text{в}}gh) * S$, эта сила проталкивает пробку внутрь. В противоположную сторону действует сила, связанная с давлением внутри бутылки $2 * p_{\text{атм}} * S$, и сила трения.

Отсюда: $F_{\text{тр}} + 2p_{\text{атм}}S = p_{\text{атм}}S + \rho_{\text{в}}ghS$.

Выразим h и подставим данные из условия задачи. Ответ: 20,41 м.

□

Задача 1/2. Бутылка, закупоренную пробкой, опускают в воду и на глубине 30 м пробка пролезает в бутылку. Давление внутри бутылки 2 атм. Чему равна максимальная сила трения между пробкой и бутылкой, если площадь сечения горлышка 3 см^2 ? Атмосферное давление возьмите равным 10^5 Па , плотность воды $1000 \frac{\text{кг}}{\text{м}^3}$, $g = 9,8 \frac{\text{м}}{\text{с}^2}$.

Ответ: 58,2 Н. (Ответ 58 Н засчитывался как правильный.)

Решение. На глубине 30 м на пробку действует сила, связанная с давлением воды и атмосферы $(p_{\text{атм}} + \rho_{\text{в}}gh) * S$, эта сила проталкивает пробку внутрь. В противоположную сторону действует сила, связанная с давлением внутри бутылки $2 * p_{\text{атм}} * S$, и сила трения.

Отсюда: $F_{\text{тр}} = p_{\text{атм}} + \rho_{\text{в}}ghS - 2p_{\text{атм}}S$.

Подставим данные из условия задачи. Ответ: 58, 2 Н. □

Задача 2/1. В алюминиевой кастрюле налита вода при температуре t_0 . Если в воду опустить кипятильник мощностью 1 кВт, то за время τ из нее выкипит одна десятая часть воды. А если опустить сразу два таких кипятильника, то за то же время выкипит одна третья часть. Найдите чему равна температура t_0 , если изначально в кастрюле было 5 литров воды. Теплоемкость кастрюли равна 0,9 кДж/С, удельная теплоемкость воды 4,2 кДж/кг•С, теплота парообразования 2,3 МДж/кг. Ответ дайте в градусах Цельсия, округлите до целых.

Ответ: 30.

Решение. Тепло отданное кипятильником идет на нагревание воды и кастрюли до температуры кипения и на испарение воды: $Pt = mC(100 - t_0) + m_k C_k(100 - t_0) + qm/10$, где P – мощность кипятильника, t – время его работы. Во втором случае $2Pt = mC(100 - t_0) + m_k C_k(100 - t_0) + qm/4$. Решая эту систему получим $t_0 = 30$ С □

Задача 2/2. В алюминиевой кастрюле налита вода при температуре t_0 . Если в воду опустить кипятильник мощностью 1 кВт, то за время τ из нее выкипит одна десятая часть воды. А если опустить сразу два таких кипятильника, то за то же время выкипит одна третья часть. Найдите сколько воды было в кастрюле, если $t_0 = 30^\circ\text{C}$. Теплоемкость кастрюли равна 0,9 кДж/С, удельная теплоемкость воды 4,2 кДж/кг•С, теплота парообразования 2,3 МДж/кг. Ответ дайте в граммах, округлите до целых.

Ответ: 4974

Решение. Аналогично 2/1. □

Задача 3/1. Как быстро (т. е. сколько оборотов в секунду) надо вращать педали велосипеда, чтобы ехать со скоростью 40 км/ч, если известно, что ведущая зубчатка имеет 48 зубцов, ведомая 14, и диаметр колес велосипеда равен 60 см? Ответ округлите до десятых.

Ответ: 1,7 об/с.

Решение. Приведем скорость велосипеда и диаметр колес к одной системе единиц измерения и разделим скорость на длину окружности колеса, получив при этом необходимую частоту вращения колес. Для данных в задаче:

$$\frac{40000(\text{м})}{3600(\text{с}) * 0.6(\text{м}) * \pi} \quad (1)$$

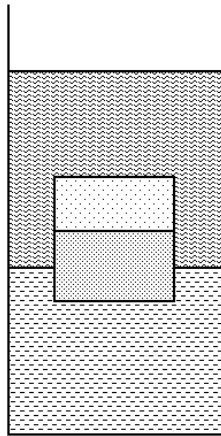
На один полный оборот колеса приходится 14/48 оборота педалей, поэтому для расчета необходимой частоты вращения педалей выражение (1) нужно умножить на $\frac{14}{48}$. □

Задача 3/2. Как быстро (т. е. сколько оборотов в секунду) надо вращать педали велосипеда, чтобы ехать со скоростью 30 км/ч, если известно, что ведущая зубчатка имеет 40 зубцов, ведомая 15, и диаметр колес велосипеда равен 60 см? Ответ округлите до десятых.

Ответ: 1,7 об/с.

Решение. Аналогично 3/1. □

Задача 4/1. В стакан с водой сверху долили масло. После того, как в стакан опустили твердый куб со стороной 9 см, уровень воды в стакане поднялся на 5 см, а куб остался плавать в стакане. Учитывая, что куб состоит из двух склеенных параллелепипедов, сделанных из двух видов пластика плотностью 900 кг/м³ и 1050 кг/м³ соответственно (см. рисунок), определите высоту параллелепипеда, сделанного из более легкого пластика. Плотность воды 1000 кг/м³, плотность масла 925 кг/м³. Стакан имеет квадратное сечение со стороной 10 см. Ответ укажите в сантиметрах и округлите до сотых.



Ответ: 4,41 см.

Решение. Пусть b - сторона квадрата в сечении стакана (в данной задаче - 10 см), a - сторона пластикового куба, а Δh - изменение уровня воды. На куб действует сила тяжести F_m , направленная вниз, сила Архимеда со стороны масла F_1 и сила Архимеда со стороны воды F_2 , направленные вверх. Уровень воды в стакане поднялся на $\Delta h = 5$ см, следовательно куб плавает на границе между маслом и водой. Объем части, погруженной в воду, равен $h_e a^2 = b^2 \Delta h$, где h_e - глубина погружения куба в воду. Отсюда $h_e = 6,1728$ Тогда

$$F_1 = g\rho_{\text{масла}}a^2(a - h_e)$$

$$F_2 = g\rho_{\text{воды}}a^2h_в$$

. Сила тяжести куба складывается из сил тяжести двух кусков пластика:

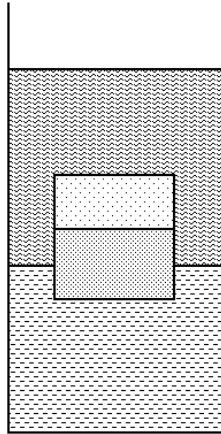
$$F_m = \rho_1 a^2 x g + \rho_2 a^2 (a - x) g,$$

где x - высота параллелепипеда из более легкого пластика с плотностью ρ_1 . Из условия плавания $F_m = F_1 + F_2$ находим

$$x = \frac{a(\rho_{\text{масла}} - \rho_2) + \Delta h \frac{b^2}{a^2}(\rho_в - \rho_{\text{масла}})}{\rho_1 - \rho_2}$$

Подставим значения и получим 4,41 см. □

Задача 4/2. В стакан с водой сверху долили масло. После того, как в стакан опустили куб со стороной 9 см, уровень воды в стакане поднялся, а куб остался плавать в стакане. Учитывая, что куб состоит из двух склеенных параллелепипедов, сделанных из двух видов пластика плотностью 900 кг/м^3 и 1050 кг/м^3 соответственно (см. рисунок), найдите на сколько сантиметров поднялся уровень воды в стакане. Плотность воды 1000 кг/м^3 , плотность масла 925 кг/м^3 . Стакан имеет квадратное сечение со стороной 10 см. Высота параллелепипеда, сделанного из более легкого пластика, равна 7 см. Ответ округлите до сотых.



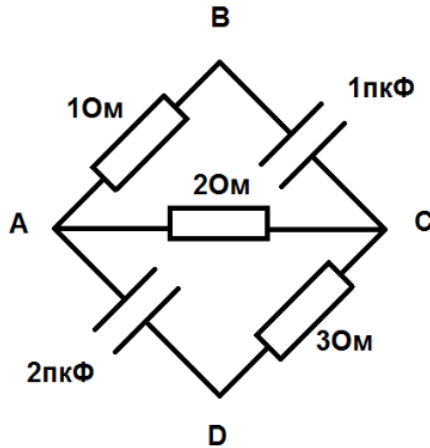
Ответ: 0,81 см.

Решение. Аналогично задаче 4/1.

$$\Delta h = \frac{a^2 x (\rho_1 - \rho_2) - a^3 (\rho_{\text{масла}} - \rho_2)}{b^2 (\rho_в - \rho_{\text{масла}})}$$

При подстановке значений получаем 0,81 см. □

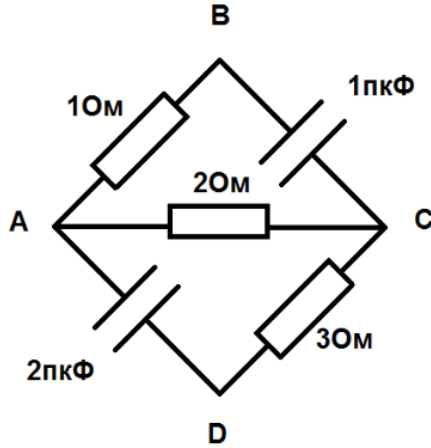
Задача 5/1. Как изменится заряд, запасенный в конденсаторах, если центральный резистор отсоединить от точек A и C и подсоединить к точкам B и D ? Напряжение приложенное к точкам A и C составляет 5 В. Ответ выразите в пкКл и округлите до сотых.



Ответ: $-5,83$ пкКл ($5,83$ засчитывался как правильный).

Решение. Когда центральный резистор подключен к точкам A и C , напряжение приложенное к конденсаторам одинаково и составляет 5 В. Поэтому запасенный заряд $Q_1 = 15$ пкКл. Когда центральный резистор подключен к точкам B и D , напряжение на правом конденсаторе равно $\frac{25}{6}$ В, на левом $\frac{15}{6}$ В. Тогда их суммарный заряд $Q_2 = \frac{55}{6}$ пкКл. Получаем, что заряд уменьшился на величину $5,83$ пкКл \square

Задача 5/2. К точкам A и C схемы на рисунке подключено напряжение 10 В. Как изменится абсолютное значение заряда, запасенного в конденсаторах, если переключить это к напряжению к точкам B и D ? Ответ выразите в пкКл и округлите до сотых.



Ответ: 8,33 пкКл.

Решение. Задача решается аналогично 5/1. □

Задача 6/1. Ко дну высокого аквариума с водой прикреплена невесомая пружина с жесткостью $k = 10 \text{ Н/м}$ и длиной 30 см (длина пружины дана в недеформированном состоянии). Сначала сверху к пружине прикрепляют алюминиевый шарик объемом 5 см^3 . Затем алюминиевый шарик меняют на другой алюминиевый шарик того же объема, в котором есть воздушная полость, занимающая 70% объема шарика. Определите разницу установившихся высот двух шариков над дном аквариума. Плотность алюминия 2700 кг/м^3 , плотность воды 1000 кг/м^3 , плотность воздуха $1,2 \text{ кг/м}^3$, ускорение свободного падения $g = 10 \text{ Н/кг}$. Ответ выразите в сантиметрах и округлите до сотых.

Ответ: 0,94 см. (0,95 см засчитывался)

Решение. На шарик действуют сила тяжести, сила Архимеда и сила упругости:

$$mg = \rho_{\text{воды}}gV_{\text{шарика}} + k(L_0 - L),$$

где L_0 - длина недеформированной пружины. Два шарика отличаются средней плотностью, поэтому силы тяжести для них различаются. Для первого шарика: $m_1g = \rho_{Al}V_{\text{шарика}}g$ Для второго шарика: $m_2g = (\rho_{\text{воздуха}}\alpha + (1 - \alpha)\rho_{Al})gV_{\text{шарика}}$, где α - доля воздуха в объеме шарика. Разница по высоте между двумя шариками:

$$L_2 - L_1 = \alpha g \frac{V_{\text{шарика}}}{k} (\rho_{Al} - \rho_{\text{воздуха}})$$

□

Задача 6/2. Ко дну высокого аквариума с водой прикреплена невесомая пружина с жесткостью $k = 10$ Н/м. Сначала сверху к пружине прикрепляют алюминиевый шарик объемом 125 см³. Затем алюминиевый шарик меняют на другой алюминиевый шарик того же объема, в котором есть воздушная полость. Известно, что разница установившихся высот двух шариков над дном аквариума равна 20 см. Определите, какую долю объема второго шарика занимает воздушная полость. Плотность алюминия 2700 кг/м³, плотность воды 1000 кг/м³, плотность воздуха $1,2$ кг/м³, ускорение свободного падения $g = 10$ Н/кг. Ответ выразите в процентах и округлите до десятых.

Ответ: 59,3 %

Решение. Задача решается аналогично 6/1. □

Курчатов-2020. Физика

Первый тур (условия и решения)

9 класс

Задача 1/1. Колобок закатывается на горку высотой H имея начальную скорость 10 м/с, после чего слетает с горки и приземляется на некотором расстоянии от нее. При какой высоте горки это расстояние будет максимальным?



Ответ: 2,5. Из закона сохранения энергии найдем связь между высотой горки и скоростью колобка на вершине: $v^2/2 = \frac{v_0^2}{2} - gH$. Напишем уравнение движения в проекции на горизонтальное направление, чтобы найти S : $S = vt$, где t — время полета. Напишем уравнение движения в проекции на вертикальное направление, чтобы найти t . $H = \frac{gt^2}{2}$, откуда $t = \sqrt{\frac{2H}{g}}$. 4) Исключим неизвестные, получим:

$$S^2 = 2H\left(\frac{v_0^2}{g} - 2H\right), \text{ откуда находим, что } H_{max} = \frac{v_0^2}{4g}.$$

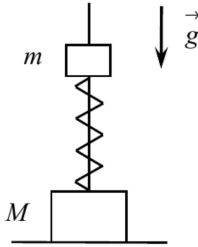
Ответ: 2,5 м.

Решение.

□

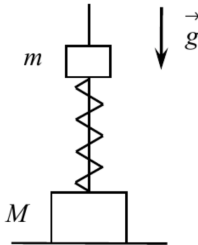
Задача 2/1. На горизонтальном столе стоит прямоугольный брусок массой $M = 0,25$ кг. В центре бруска жёстко закреплён длинный вертикальный стержень, по которому может скользить цилиндрическая шайба массой $m = 0,1$ кг. Шайба соединена с бруском спиральной пружиной, надетой на стержень. Жёсткость пружины $k = 140$ Н/м. Сжимая пружину, шайбу перемещают вниз и отпускают без начальной скорости. Найдите минимальное значение x_0 начального сжатия пружины, при котором брусок оторвётся от стола. Считайте

x_0 положительной величиной, выразите её в миллиметрах и округлите до целого значения. Ускорение свободного падения $g = 10\text{ м/с}^2$; массу стержня, массу пружины и трение не учитывайте.



Ответ: $x_0 = \frac{(M+2m)g}{k} = 32 \text{ мм}$.

Задача 2/2. На горизонтальном столе стоит прямоугольный брусок массой $M = 0,35 \text{ кг}$. В центре бруска жёстко закреплён длинный вертикальный стержень, по которому может скользить цилиндрическая шайба массой $m = 0,05 \text{ кг}$. Шайба соединена с бруском спиральной пружиной, надетой на стержень. Жёсткость пружины $k = 120 \text{ Н/м}$. Шайбу помещают в положение, в котором пружина не деформирована, и сообщают ей некоторую скорость, направленную вниз. Найдите максимальное значение V_0 этой скорости, при котором брусок не оторвётся от стола. Ответ выразите в м/с и округлите до десятых. Ускорение свободного падения $g = 10\text{ м/с}^2$; массу стержня, массу пружины и трение не учитывайте.



Ответ: $V_0 = g\sqrt{\frac{M(M+2m)}{km}} = 1.6 \text{ м/с}$.

Задача 3/1. Два положительно заряженных шарика, соединенных шелковой ниткой, повесили на крючок, и они разошлись под углом 2α . После этого шарики полностью погрузили в диэлектрическую жидкость с $\epsilon = 1,4$. Во сколько раз плотность шариков больше плотности жидкости, если известно что угол между нитками не изменился?

Ответ: 3.5.

Решение. Выберем оси (x – горизонтально, y – вертикально). Запишем 2й закон Ньютона для одного из шариков до погружения в диэлектрик в проекции на ось x : $F_{el} = T \sin \alpha$ и в проекции на ось y : $mg = T \cos \alpha$. Аналогично, после погружения в диэлектрик, в проекции на ось x : $\frac{F_{el}}{\epsilon} = T \sin \alpha$ и в проекции на ось y : $mg - F_a = T \cos \alpha$. Исключим из уравнений T , a , получим: $mg \frac{\epsilon - 1}{\epsilon} = F_a$. Отсюда $\rho_{\text{шарика}} = \rho_{\text{диэлектрика}} \epsilon / (\epsilon - 1)$

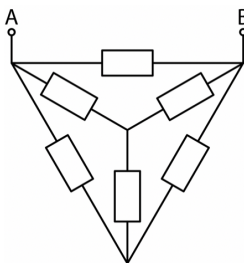
Ответ: в 3,5 раза. □

Задача 3/2. Два положительно заряженных шарика, соединенных шелковой ниткой, повесили на крючок, и они разошлись под углом 2α . После этого шарики полностью погрузили в диэлектрическую жидкость с $\epsilon = 1,5$. Во сколько раз плотность шариков больше плотности жидкости, если известно что угол между нитками не изменился?

Ответ: 3.

Решение. Аналогично 3/1. □

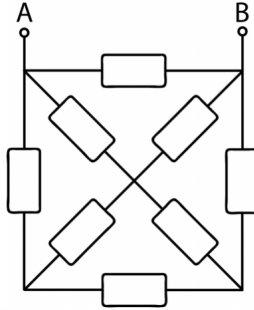
Задача 4/1. Рассчитайте сопротивление между точками и участка цепи, изображенного на рисунке, если сопротивление каждого резистора равно 1 Ом.



Ответ: 0.5.

Решение. Задача решается применением законов Кирхгофа. □

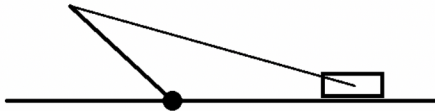
Задача 4/2. Рассчитайте сопротивление между точками и участка цепи, изображенного на рисунке, если сопротивление каждого резистора равно 1 Ом. Ответ округлите до сотых.



Ответ: 0.53.

Решение. Аналогично задаче 4/1. □

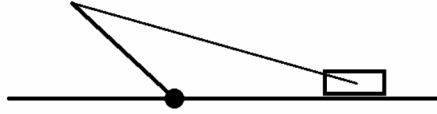
Задача 5/1. Стержень массой $m = 1$ кг и длиной $l = 25$ см закреплен в шарнире и может поворачиваться без трения в вертикальной плоскости. Конiec стержня соединен веревкой длиной $s = 55$ см с грузом массой M . Известно, что на расстоянии $x = 35$ см от груза до шарнира система находится в равновесии. Найдите при какой минимальной массе M это возможно, если коэффициент трения между грузом и столом $\mu = 0,1$. Ответ дайте в кг и округлите до десятых. Размеры груза не учитывайте.



Ответ: 6,9. Запишем правило моментов относительно точки вращения стержня: $mg\frac{l}{2}\cos\alpha = Tlsin\beta$, где α - угол между стержнем и плоскостью, а β - угол между стержнем и веревкой. Далее запишем 2й закон Ньютона для груза в проекции на ось x : $\mu N = T\cos\gamma$, где γ - угол между веревкой и плоскостью. Аналогично на ось y : $N + T\sin\gamma - Mg$. Отсюда получаем $M = 6.9$ кг.

Решение. □

Задача 5/2. Стержень массой $m = 1$ кг и длиной $l = 35$ см закреплен в шарнире и может поворачиваться без трения в вертикальной плоскости. Конiec стержня соединен веревкой длиной $s = 75$ см с грузом массой M . Известно, что на расстоянии $x = 55$ см от груза до шарнира система находится в равновесии. Найдите при какой минимальной массе M это возможно, если коэффициент трения между грузом и столом $\mu = 0,1$. Ответ дайте в кг и округлите до десятых. Размеры груза не учитывайте.



Ответ: 2.5.

Решение. Задача решается аналогично 5/1. □

Задача 6/1. Человек стоит у подножия горки и кидает камень вертикально вверх с начальной скоростью $v_0 = 10 \frac{m}{c}$. Сразу после броска человек уходит, а горка начинает двигаться вдоль горизонта в сторону человека с постоянной скоростью $u = 2 \frac{m}{c}$. На каком расстоянии от подножия горки камень упадет на склон? Склон горки составляет с горизонтом угол $\alpha = 45^\circ$. Ответ выразите в метрах и округлите до сотых. Ускорение свободного падения $10 \frac{m}{c^2}$.

Ответ: 4.53

Решение. Координаты камня при движении по вертикали: $y = v_0 t - g \frac{t^2}{2}$. по горизонтали: $x = ut$. Расстояние от подножия горки до точки падения: $S = \sqrt{x^2 + y^2}$. Условие приземления $\frac{y}{x} = tg\alpha$. Отсюда $S = 4.53$ м. □

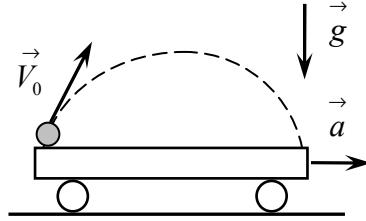
Задача 6/2. Человек стоит у подножия горки и кидает камень вертикально вверх. Сразу после броска человек уходит, а горка начинает двигаться вдоль горизонта в сторону человека с постоянной скоростью $u = 2 \frac{m}{c}$. С какой начальной скоростью был брошен камень, если он ударился о склон на расстоянии 5 м от подножия горки?

Склон горки составляет с горизонтом угол $\alpha = 45^\circ$. Ответ выразите в мс и округлите до сотых. Ускорение свободного падения $10 \frac{m}{c^2}$.

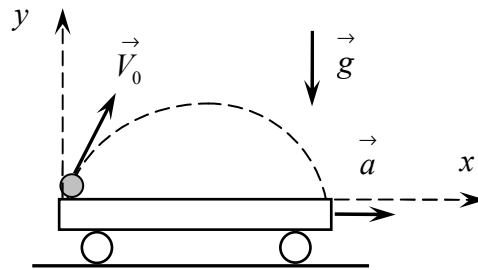
Ответ: 10.84 %

Решение. Задача решается аналогично 6/1. □

10.1/1. Массивная платформа длиной $L = 9$ м разгоняется с постоянным горизонтальным ускорением $a = 0,5$ м/с². С заднего края платформы бьют по мячу. Спустя время $\tau = 2$ с мяч падает на передний край. Найдите начальную скорость V_0 мяча относительно платформы. Ускорение свободного падения $g = 10$ м/с², векторы \vec{a} и \vec{V}_0 лежат в одной вертикальной плоскости. Сопротивление воздуха не учитывайте. Ответ выразите в м/с и округлите до десятых.



Возможное решение



Рассмотрим движение мяча в системе отсчёта, связанной с платформой. Обозначим через \vec{w} ускорение мяча в этой системе. По закону сложения ускорений:

$$\vec{g} = \vec{a} + \vec{w} \quad \rightarrow \quad \vec{w} = \vec{g} - \vec{a}$$

Выберем начало координат в той точке платформы, из которой мяч начал двигаться. Ось x направим вдоль вектора \vec{a} , ось y – вертикально вверх. Зависимость радиус-вектора мяча от времени определяется обычной формулой для равноускоренного движения:

$$\vec{r} = \vec{V}_0 t + \frac{\vec{w} t^2}{2} = \vec{V}_0 t + \frac{(\vec{g} - \vec{a}) t^2}{2}$$

В проекциях на координатные оси:

$$x = V_0 \cos \alpha \cdot t - \frac{a t^2}{2}$$

$$y = V_0 \sin \alpha \cdot t - \frac{g t^2}{2}$$

В момент времени $t = \tau$ имеем: $x = L$, $y = 0$. Получаем:

$$L = V_0 \cos \alpha \cdot \tau - \frac{a \tau^2}{2} \quad \rightarrow \quad V_0 \cos \alpha = \frac{2L + a \tau^2}{2\tau}$$

$$0 = V_0 \sin \alpha \cdot \tau - \frac{g \tau^2}{2} \quad \rightarrow \quad V_0 \sin \alpha = \frac{g \tau}{2}$$

Возводя получившиеся соотношения в квадрат и складывая их, находим V_0 :

$$V_0 = \frac{1}{2\tau} \sqrt{(g \tau^2)^2 + (2L + a \tau^2)^2}$$

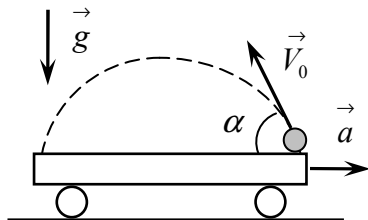
Подставим числовые значения:

$$V_0 = \frac{1}{4} \sqrt{40^2 + 20^2} = 5\sqrt{5} = 11,2 \text{ м/с}$$

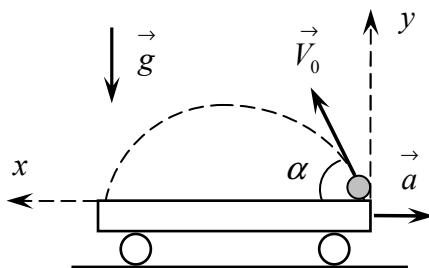
Ответ:

$$V_0 = \frac{1}{2\tau} \sqrt{(g\tau^2)^2 + (2L + a\tau^2)^2} = 11,2 \text{ м/с}$$

10.1/2. Массивная платформа длиной $L = 13$ м разгоняется с постоянным горизонтальным ускорением $a = 0,25$ м/с². С переднего края платформы бьют по мячу. Спустя время $\tau = 2$ с мяч падает на задний край. Найдите, под каким углом α к горизонту была направлена начальная скорость \vec{V}_0 мяча относительно платформы. Ускорение свободного падения $g = 10$ м/с², векторы \vec{a} и \vec{V}_0 лежат в одной вертикальной плоскости. Сопротивление воздуха не учитывайте. Ответ выразите в градусах и округлите до целого значения.



Возможное решение



Рассмотрим движение мяча в системе отсчёта, связанной с платформой. Обозначим через \vec{w} ускорение мяча в этой системе. По закону сложения ускорений:

$$\vec{g} = \vec{a} + \vec{w} \quad \rightarrow \quad \vec{w} = \vec{g} - \vec{a}$$

Выберем начало координат в той точке платформы, из которой мяч начал двигаться. Ось x направим против вектора \vec{a} , ось y – вертикально вверх. Зависимость радиус-вектора мяча от времени определяется обычной формулой для равноускоренного движения:

$$\vec{r} = \vec{V}_0 t + \frac{\vec{w} t^2}{2} = \vec{V}_0 t + \frac{(\vec{g} - \vec{a}) t^2}{2}$$

В проекциях на координатные оси:

$$x = V_0 \cos \alpha \cdot t + \frac{a t^2}{2}$$

$$y = V_0 \sin \alpha \cdot t - \frac{g t^2}{2}$$

В момент времени $t = \tau$ имеем: $x = L$, $y = 0$. Получаем:

$$L = V_0 \cos \alpha \cdot \tau + \frac{a \tau^2}{2} \quad \rightarrow \quad V_0 \cos \alpha = \frac{2L - a \tau^2}{2\tau}$$

$$0 = V_0 \sin \alpha \cdot \tau - \frac{g \tau^2}{2} \quad \rightarrow \quad V_0 \sin \alpha = \frac{g \tau}{2}$$

Поделив получившиеся соотношения друг на друга, находим угол α :

$$\operatorname{tg} \alpha = \frac{g \tau^2}{2L - a \tau^2} \quad \rightarrow \quad \alpha = \operatorname{arctg} \left(\frac{g \tau^2}{2L - a \tau^2} \right)$$

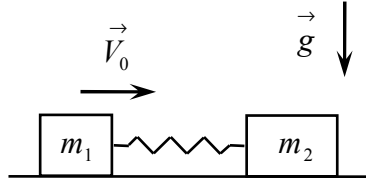
Подставим числовые значения:

$$\alpha = \operatorname{arctg} \frac{40}{25} = \operatorname{arctg} \frac{8}{5} = 58^\circ$$

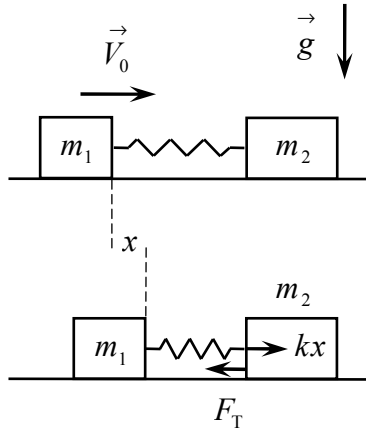
Ответ:

$$\alpha = \operatorname{arctg} \left(\frac{g\tau^2}{2L - a\tau^2} \right) = 58^\circ$$

10.2/1. На горизонтальном столе лежат бруски 1 и 2, соединённые невесомой недеформированной пружиной жёсткостью $k = 90$ н/м. Массы брусков $m_1 = 0,15$ кг и $m_2 = 0,4$ кг. Коэффициент трения скольжения брусков по столу $\mu = 0,3$. Коротким ударом бруску 1 сообщают скорость, направленную вдоль пружины к бруску 2. Найдите максимальное значение V_0 этой скорости, при котором брусок 2 останется неподвижным. Ускорение свободного падения $g = 10$ м/с². Ответ выразите в м/с и округлите до сотых.



Возможное решение



Рассмотрим случай, когда при движении бруска 1 брусок 2 остаётся неподвижным. Пусть брусок 1 сместился вправо на расстояние x . При этом сжатие пружины также равно x . На брусок 2 действует сила упругости kx и сила трения покоя F_T . Так как брусок 2 неподвижен, то

$$kx = F_T$$

Сила трения покоя не превосходит своего максимального значения, равного силе трения скольжения:

$$F_T \leq \mu m_2 g$$

Отсюда получаем ограничение на x :

$$kx \leq \mu m_2 g$$

Это неравенство должно выполняться и при максимальном сжатии пружины x_m :

$$kx_m \leq \mu m_2 g \quad \rightarrow \quad x_m \leq \frac{\mu m_2 g}{k}$$

Для того чтобы связать x_m с начальной скоростью V_0 , запишем уравнение баланса энергии для бруска 1. Учитывая, что при максимальном сжатии пружины брусок 1 останавливается, имеем:

$$\frac{kx_m^2}{2} - \frac{m_1 V_0^2}{2} = -\mu m_1 g x_m$$

В левой части стоит приращение механической энергии бруска 1, в правой части — работа силы трения скольжения. Выразим из этого уравнения V_0^2 :

$$\frac{m_1 V_0^2}{2} = \frac{k x_m^2}{2} + \mu m_1 g x_m = \frac{x_m}{2} (k x_m + 2\mu m_1 g) \rightarrow V_0^2 = \frac{x_m}{m_1} (k x_m + 2\mu m_1 g)$$

Используя найденное выше ограничение на x_m , получаем:

$$V_0^2 \leq \frac{\mu m_2 g}{k m_1} (\mu m_2 g + 2\mu m_1 g) \rightarrow V_0^2 \leq \frac{(\mu g)^2 m_2}{k} \left(\frac{m_2}{m_1} + 2 \right) \rightarrow V_0 \leq \mu g \sqrt{\frac{m_2}{k} \left(\frac{m_2}{m_1} + 2 \right)}$$

Как видно, значения начальной скорости, при которых брусок 2 остаётся неподвижным, ограничены сверху. Максимальное значение V_0 равно:

$$V_0 = \mu g \sqrt{\frac{m_2}{k} \left(\frac{m_2}{m_1} + 2 \right)}$$

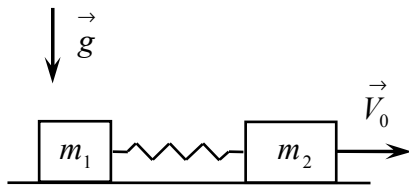
Подставим числовые значения:

$$V_0 = 3 \sqrt{\frac{0,4}{90} \left(\frac{0,4}{0,15} + 2 \right)} = \sqrt{0,04 \left(\frac{40}{15} + 2 \right)} = 0,2 \sqrt{\frac{14}{3}} = 0,43 \text{ м/с}$$

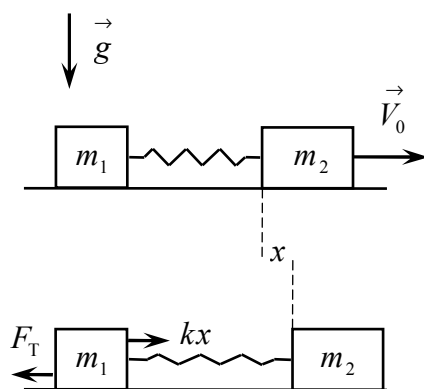
Ответ:

$$V_0 = \mu g \sqrt{\frac{m_2}{k} \left(\frac{m_2}{m_1} + 2 \right)} = 0,43 \text{ м/с}$$

10.2/2. На горизонтальном столе лежат бруски 1 и 2, соединённые невесомой недеформированной пружиной жёсткостью $k = 60$ н/м. Массы брусков $m_1 = 0,2$ кг и $m_2 = 0,35$ кг. Коэффициент трения скольжения брусков по столу $\mu = 0,4$. Коротким ударом бруску 2 сообщают скорость, направленную вдоль пружины от бруска 1. Найдите минимальное значение V_0 этой скорости, при котором брусок 1 начнёт двигаться. Ускорение свободного падения $g = 10$ м/с². Ответ выразите в м/с и округлите до сотых.



Возможное решение



Рассмотрим случай, когда при движении бруска 2 брусок 1 остаётся неподвижным. Пусть брусок 2 сместился вправо на расстояние x . При этом удлинение пружины также равно x . На брусок 1 действует сила упругости kx и сила трения покоя F_T . Так как брусок 1 неподвижен, то

$$kx = F_T$$

Сила трения покоя не превосходит своего максимального значения, равного силе трения скольжения:

$$F_T \leq \mu m_1 g$$

Отсюда получаем ограничение на x :

$$kx \leq \mu m_1 g$$

Это неравенство должно выполняться и при максимальном удлинении пружины x_m :

$$kx_m \leq \mu m_1 g \quad \rightarrow \quad x_m \leq \frac{\mu m_1 g}{k}$$

Для того чтобы связать x_m с начальной скоростью V_0 , запишем уравнение баланса энергии для бруска 2. Учитывая, что при максимальном удлинении пружины брусок 2 останавливается, имеем:

$$\frac{kx_m^2}{2} - \frac{m_2 V_0^2}{2} = -\mu m_2 g x_m$$

В левой части стоит приращение механической энергии бруска 2, в правой части — работа силы трения скольжения. Выразим из этого уравнения V_0^2 :

$$\frac{m_2 V_0^2}{2} = \frac{kx_m^2}{2} + \mu m_2 g x_m = \frac{x_m}{2} (kx_m + 2\mu m_2 g) \quad \rightarrow \quad V_0^2 = \frac{x_m}{m_2} (kx_m + 2\mu m_2 g)$$

Используя найденное выше ограничение на x_m , получаем:

$$V_0^2 \leq \frac{\mu m_1 g}{k m_2} (\mu m_1 g + 2\mu m_2 g) \rightarrow V_0^2 \leq \frac{(\mu g)^2 m_1}{k} \left(\frac{m_1}{m_2} + 2 \right) \rightarrow V_0 \leq \mu g \sqrt{\frac{m_1}{k} \left(\frac{m_1}{m_2} + 2 \right)}$$

Как видно, значения начальной скорости, при которых брусок 1 остаётся неподвижным, ограничены сверху. Поэтому минимальное значение V_0 , при котором брусок 1 начнёт двигаться, определяется правой частью последнего неравенства:

$$V_0 = \mu g \sqrt{\frac{m_1}{k} \left(\frac{m_1}{m_2} + 2 \right)}$$

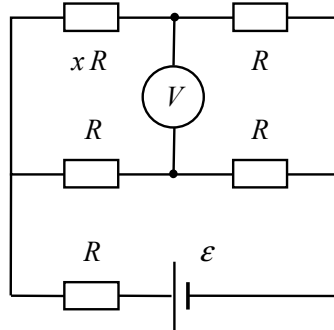
Подставим числовые значения:

$$V_0 = 4 \sqrt{\frac{0,2}{60} \left(\frac{0,2}{0,35} + 2 \right)} = 4 \sqrt{\frac{0,01}{3} \left(\frac{4}{7} + 2 \right)} = 0,4 \sqrt{\frac{1}{3} \cdot \frac{18}{7}} = 0,4 \sqrt{\frac{6}{7}} = 0,37 \text{ м/с}$$

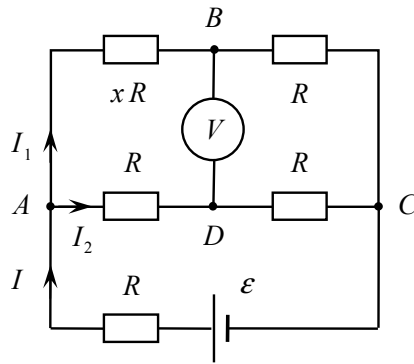
Ответ:

$$V_0 = \mu g \sqrt{\frac{m_1}{k} \left(\frac{m_1}{m_2} + 2 \right)} = 0,37 \text{ м/с}$$

10.3/1. Электрическая цепь состоит из батареи с эдс $\varepsilon = 8$ В, идеального вольтметра, четырёх одинаковых сопротивлений R и переменного сопротивления xR . Множитель x подобран так, что тепловая мощность, выделяющаяся на сопротивлении xR , максимальна. Найдите напряжение V , которое в этом случае показывает вольтметр. Ответ выразите в вольтах и округлите до сотых. Внутреннее сопротивление батареи не учитывайте.



Возможное решение



Так как сопротивление вольтметра бесконечно велико, ток через него не идёт и при вычислении токов вольтметр можно не учитывать. Найдём сначала ток I , текущий через батарею. Общее сопротивление цепи равно:

$$R_0 = R + \frac{(x+1)R \cdot 2R}{(x+1)R + 2R} = R \left(1 + \frac{2x+2}{x+3} \right) = \frac{R(3x+5)}{x+3}$$

Для тока получаем:

$$I = \frac{\varepsilon}{R_0} = \frac{\varepsilon(x+3)}{R(3x+5)}$$

Обозначим через I_1 и I_2 токи, текущие в ветвях ABC и ADC . В узле A имеем:

$$I_1 + I_2 = I$$

Приравнявая напряжения между точками A и C , получаем:

$$I_1(x+1)R = I_2 \cdot 2R \quad \rightarrow \quad I_2 = \frac{I_1(x+1)}{2}$$

Из полученных уравнений находим токи I_1 и I_2 :

$$I_1 + \frac{I_1(x+1)}{2} = I \quad \rightarrow \quad I_1 = \frac{2I}{x+3} = \frac{2\varepsilon}{R(3x+5)}, \quad I_2 = \frac{\varepsilon(x+1)}{R(3x+5)}$$

Тепловая мощность, выделяющаяся на сопротивлении xR , равна:

$$P = I_1^2 xR = \frac{4\varepsilon^2 x}{R(3x+5)^2}$$

Преобразуем это выражение:

$$P = \frac{4\varepsilon^2}{3R} \cdot \frac{3x+5-5}{(3x+5)^2} = \frac{4\varepsilon^2}{3R} \left(\frac{1}{3x+5} - \frac{5}{(3x+5)^2} \right)$$

Введём новую переменную y :

$$y = \frac{1}{3x+5}$$

Мощность представляется квадратным трёхчленом относительно этой переменной:

$$P = \frac{4\varepsilon^2}{3R} \cdot (y - 5y^2)$$

Максимум мощности достигается при $y = 1/10$. Найдём соответствующее значение x :

$$\frac{1}{3x+5} = \frac{1}{10} \rightarrow 3x+5 = 10 \rightarrow x = \frac{5}{3}$$

Вычислим токи I_1 и I_2 при этом значении x :

$$I_1 = \frac{\varepsilon}{5R}, \quad I_2 = \frac{4\varepsilon}{15R}$$

Напряжение на вольтметре выразим через потенциалы точек B , C и D :

$$V = \varphi_D - \varphi_B = \varphi_D - \varphi_C + \varphi_C - \varphi_B$$

С учётом направлений токов имеем:

$$\varphi_D - \varphi_C = I_2 R, \quad \varphi_C - \varphi_B = -I_1 R$$

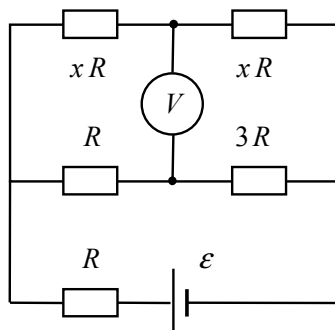
Окончательно получаем:

$$V = (I_2 - I_1) R = \frac{\varepsilon}{15} = 0,53 \text{ В}$$

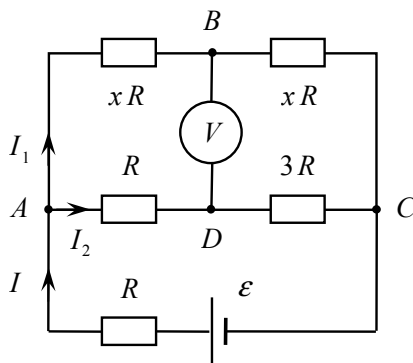
Ответ :

$$V = \frac{\varepsilon}{15} = 0,53 \text{ В}$$

10.3/2. Электрическая цепь состоит из батареи с эдс ε , идеального вольтметра, двух сопротивлений R , одного сопротивления $3R$ и двух переменных сопротивлений xR . Множитель x подобран так, что напряжение на вольтметре $V = \varepsilon/7$. Найдите отношение k суммарной тепловой мощности P , выделяющейся на сопротивлениях xR , к максимальной величине этой мощности P_m : $k = P/P_m$. Ответ округлите до сотых. Внутреннее сопротивление батареи не учитывайте.



Возможное решение



Так как сопротивление вольтметра бесконечно велико, ток через него не идёт и при вычислении токов вольтметр можно не учитывать. Найдём сначала ток I , текущий через батарею. Общее сопротивление цепи равно:

$$R_0 = R + \frac{2xR \cdot 4R}{2xR + 4R} = R \left(1 + \frac{4x}{x+2} \right) = \frac{R(5x+2)}{x+2}$$

Для тока получаем:

$$I = \frac{\varepsilon}{R_0} = \frac{\varepsilon(x+2)}{R(5x+2)}$$

Обозначим через I_1 и I_2 токи, текущие в ветвях ABC и ADC . В узле A имеем:

$$I_1 + I_2 = I$$

Приравнявая напряжения между точками A и C , получаем:

$$I_1 \cdot 2xR = I_2 \cdot 4R \quad \rightarrow \quad I_2 = \frac{I_1 x}{2}$$

Из полученных уравнений находим токи I_1 и I_2 :

$$I_1 + \frac{I_1 x}{2} = I \quad \rightarrow \quad I_1 = \frac{2I}{x+2} = \frac{2\varepsilon}{R(5x+2)}, \quad I_2 = \frac{\varepsilon x}{R(5x+2)}$$

Суммарная тепловая мощность, выделяющаяся на сопротивлениях xR , равна:

$$P = 2 I_1^2 xR = \frac{8 \varepsilon^2 x}{R(5x+2)^2}$$

Преобразуем это выражение:

$$P = \frac{8 \varepsilon^2}{5R} \cdot \frac{5x+2-2}{(5x+2)^2} = \frac{8 \varepsilon^2}{5R} \left(\frac{1}{5x+2} - \frac{2}{(5x+2)^2} \right)$$

Введём новую переменную y :

$$y = \frac{1}{5x+2}$$

Мощность представляется квадратным трёхчленом относительно этой переменной:

$$P = \frac{8 \varepsilon^2}{5R} \cdot (y - 2y^2)$$

Максимум мощности достигается при $y_m = 1/4$. Максимальная мощность равна:

$$P_m = \frac{8 \varepsilon^2}{5R} \left(\frac{1}{4} - \frac{2}{16} \right) = \frac{\varepsilon^2}{5R}$$

Напряжение на вольтметре выразим через потенциалы точек A , B и D :

$$V = \varphi_D - \varphi_B = \varphi_D - \varphi_A + \varphi_A - \varphi_B$$

С учётом направлений токов имеем:

$$\varphi_D - \varphi_A = -I_2 R, \quad \varphi_A - \varphi_B = I_1 \cdot x R$$

Получаем:

$$V = (I_1 x - I_2) R = \frac{\varepsilon x}{5x+2}$$

Найдём значение x , при котором $V = \varepsilon/7$:

$$\frac{\varepsilon x}{5x+2} = \frac{\varepsilon}{7} \rightarrow 7x = 5x+2 \rightarrow x = 1$$

Соответствующее значение мощности равно:

$$P = \frac{8 \varepsilon^2}{5R} \left(\frac{1}{7} - \frac{2}{49} \right) = \frac{8 \varepsilon^2}{49R}$$

Для отношения мощностей получаем:

$$k = \frac{P}{P_m} = \frac{40}{49} = 0,82$$

Ответ :

$$k = \frac{40}{49} = 0,82$$

10.4. В закрытом сосуде находится влажный воздух при температуре $T = 338$ К и давлении $P = 0,1$ МПа. Плотность воздуха $\rho = 0,97$ кг/м³. Найдите относительную влажность воздуха φ . Давление насыщенного водяного пара при температуре T равно $P_{\text{н}} = 25,0$ кПа; молярная масса сухого воздуха $\mu_1 = 29$ г/моль, молярная масса воды $\mu_2 = 18$ г/моль, универсальная газовая постоянная $R = 8,31$ Дж/(моль К). Ответ выразите в процентах и округлите до целого значения.

Возможное решение

Будем считать влажный воздух газовой смесью, состоящей из сухого воздуха и водяного пара. Пусть V — объём сосуда, m_1 и m_2 — массы сухого воздуха и пара, P_1 и P_2 — их парциальные давления. Из уравнения состояния имеем:

$$P_1 V = \frac{m_1}{\mu_1} RT \quad \rightarrow \quad m_1 = \frac{\mu_1 P_1 V}{RT}$$

$$P_2 V = \frac{m_2}{\mu_2} RT \quad \rightarrow \quad m_2 = \frac{\mu_2 P_2 V}{RT}$$

Плотность влажного воздуха равна:

$$\rho = \frac{m_1 + m_2}{V} = \frac{\mu_1 P_1 + \mu_2 P_2}{RT} \quad \rightarrow \quad \rho RT = \mu_1 P_1 + \mu_2 P_2$$

Давление влажного воздуха:

$$P = P_1 + P_2$$

Исключая из полученных соотношений P_1 , находим парциальное давление пара P_2 :

$$P_1 = P - P_2$$

$$\rho RT = \mu_1 (P - P_2) + \mu_2 P_2 \quad \rightarrow \quad P_2 = \frac{\mu_1 P - \rho RT}{\mu_1 - \mu_2}$$

Относительная влажность воздуха равна:

$$\varphi = \frac{P_2}{P_{\text{н}}} = \frac{\mu_1 P - \rho RT}{(\mu_1 - \mu_2) P_{\text{н}}}$$

Подставим числовые значения:

$$\varphi = \frac{29 \cdot 10^{-3} \cdot 10^5 - 0,97 \cdot 8,31 \cdot 3,38 \cdot 10^2}{11 \cdot 10^{-3} \cdot 25 \cdot 10^3} = \frac{29 - 0,97 \cdot 8,31 \cdot 3,38}{1,1 \cdot 2,5} = 0,64 = 64 \%$$

Ответ :

$$\varphi = \frac{\mu_1 P - \rho RT}{(\mu_1 - \mu_2) P_{\text{н}}} = 64 \%$$

10.5. В море плавает бутылка, закупоренная пробкой. Давление внутри бутылки $1,5 \text{ атм}$. На какой глубине пробка сможет пролезть в бутылку, если для этого потребуется преодолеть силу трения в 10 Н , а площадь сечения горлышка 2 см^2 ? Решите задачу, учитывая что на поверхности температура воды равна 24°C и падает с глубиной на 1°C за каждые 10 метров. Считайте, что в каждый момент времени температура воздуха в бутылке равна температуре окружающей ее воды. Атмосферное давление возьмите равным 10^5 Па , плотность воды $1024 \frac{\text{кг}}{\text{м}^3}$, $g = 9,8 \frac{\text{м}}{\text{с}^2}$.

Возможное решение

1) Пробка пролезет в бутылку, если сила давления на пробку снаружи будет больше чем сила давления внутри и сила трения со стороны бутылки. $p_0 + \rho gh > p_2 + F/S$, где p_2 – давление внутри бутылки на глубине h , p_0 – атмосферное давление.

2) Поскольку объем бутылки не меняется при погружении, то $p \propto T$:

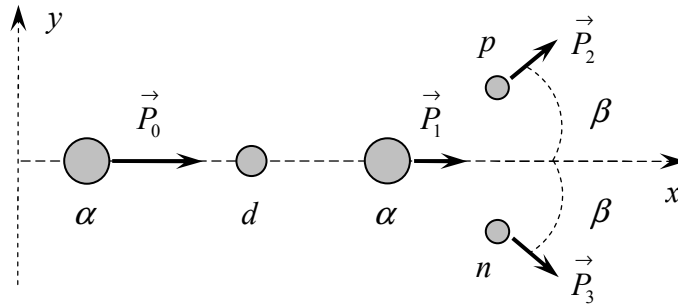
$\frac{p_2}{p_1} = \frac{297 - ah}{297}$, где $a = 0,1 \text{ К/м}$, p_1 – давление внутри бутылки, когда она плавала на поверхности.

3) Подставим значения, получим: $h > 9,915 \text{ м}$.

Ответ : 9,915 м (Ответ 10 м и варианты правильного округления более точного значения считаются верными)

10.6/1. Дейтрон представляет собой простейшее ядро, состоящее из протона и нейтрона. Пусть в результате неупругого столкновения α -частицы с неподвижным дейтроном α -частица продолжает двигаться в прежнем направлении, а протон и нейтрон, входившие в состав дейтрона, разлетаются симметрично относительно этого направления под углом $\beta = 60^\circ$ к нему (каждая частица — протон и нейтрон — движется под углом β к направлению движения α -частицы). Найдите минимальное значение K начальной кинетической энергии α -частицы, при котором такой процесс разрешён законами сохранения энергии и импульса. Ответ выразите в виде отношения $x = K/E$, где E — энергия связи дейтрона (это минимальная энергия, которую необходимо затратить для того, чтобы разрушить дейтрон и высвободить протон и нейтрон). Считайте, что масса α -частицы в 4 раза больше массы протона, а массы протона и нейтрона одинаковы.

Возможное решение



На рисунке буквами α , d , p и n обозначены α -частица, дейтрон, протон и нейтрон. Пусть \vec{P}_0 и \vec{P}_1 — начальный и конечный импульсы α -частицы, \vec{P}_2 и \vec{P}_3 — импульсы протона и нейтрона. Массу протона обозначим через m ; масса α -частицы равна $4m$. Запишем закон сохранения импульса:

$$\vec{P}_0 = \vec{P}_1 + \vec{P}_2 + \vec{P}_3$$

Направим ось x неподвижной системы координат вдоль вектора \vec{P}_0 , ось y — в перпендикулярном направлении. В проекциях на оси имеем:

$$P_2 \sin \beta = P_3 \sin \beta \quad \rightarrow \quad P_2 = P_3,$$

$$P_0 = P_1 + P_2 \cos \beta + P_3 \cos \beta = P_1 + 2 P_2 \cos \beta \quad \rightarrow \quad P_1 = P_0 - 2 P_2 \cos \beta$$

Далее воспользуемся законом сохранения энергии:

$$\frac{P_0^2}{8m} = \frac{P_1^2}{8m} + 2 \cdot \frac{P_2^2}{2m} + E \quad \rightarrow \quad P_0^2 = P_1^2 + 8 P_2^2 + 8 m E$$

Подставляя сюда выражение для P_1 , получаем квадратное уравнение для импульса P_2 :

$$P_0^2 = (P_0 - 2 P_2 \cos \beta)^2 + 8 P_2^2 + 8 m E,$$

$$P_0^2 = P_0^2 - 4 P_0 P_2 \cos \beta + 4 P_2^2 \cos^2 \beta + 8 P_2^2 + 8 m E,$$

$$(2 + \cos^2 \beta) P_2^2 - P_0 \cos \beta P_2 + 2 m E = 0$$

Дискриминант уравнения равен:

$$D = P_0^2 \cos^2 \beta - 4(2 + \cos^2 \beta) \cdot 2 m E$$

Условие существования действительных корней уравнения:

$$D \geq 0 \quad \rightarrow \quad P_0^2 \geq \frac{8 m E (2 + \cos^2 \beta)}{\cos^2 \beta}$$

Для начальной кинетической энергии α -частицы получаем неравенство:

$$K = \frac{P_0^2}{8m} \geq \frac{E(2 + \cos^2 \beta)}{\cos^2 \beta}$$

Минимальное значение кинетической энергии:

$$K = \frac{E(2 + \cos^2 \beta)}{\cos^2 \beta}$$

Соответствующее значение отношения K/E :

$$x = \frac{K}{E} = \frac{2 + \cos^2 \beta}{\cos^2 \beta} = \frac{2}{\cos^2 \beta} + 1 = 2(\operatorname{tg}^2 \beta + 1) + 1 = 2 \operatorname{tg}^2 \beta + 3$$

При $\beta = 60^\circ$ получаем:

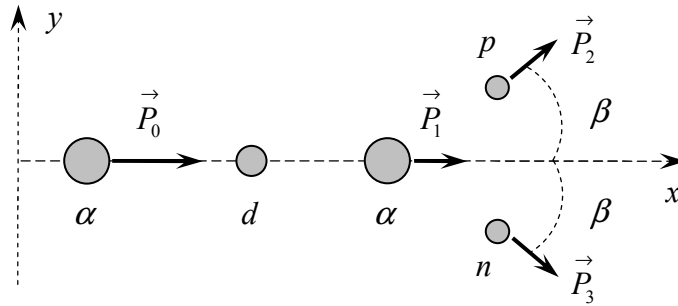
$$x = 2 \cdot 3 + 3 = 9$$

Ответ:

$$x = 2 \operatorname{tg}^2 \beta + 3 = 9$$

10.6/2. Дейтрон представляет собой простейшее ядро, состоящее из протона и нейтрона. Пусть в результате неупругого столкновения α -частицы с неподвижным дейтроном α -частица продолжает двигаться в прежнем направлении, а протон и нейтрон, входившие в состав дейтрона, разлетаются симметрично относительно этого направления под углом β к нему (каждая частица — протон и нейтрон — движется под углом β к направлению движения α -частицы). Найдите максимально возможное значение угла β , совместимое с законами сохранения энергии и импульса. Известно отношение x начальной кинетической энергии K α -частицы к энергии связи дейтрона E : $x = K/E = 4$ (энергия связи — это минимальная энергия, которую необходимо затратить для того, чтобы разрушить дейтрон и высвободить протон и нейтрон). Ответ выразите в градусах и округлите до целого значения. Считайте, что масса α -частицы в 4 раза больше массы протона, а массы протона и нейтрона одинаковы.

Возможное решение



На рисунке буквами α , d , p и n обозначены α -частица, дейтрон, протон и нейтрон. Пусть \vec{P}_0 и \vec{P}_1 — начальный и конечный импульсы α -частицы, \vec{P}_2 и \vec{P}_3 — импульсы протона и нейтрона. Массу протона обозначим через m ; масса α -частицы равна $4m$. Запишем закон сохранения импульса:

$$\vec{P}_0 = \vec{P}_1 + \vec{P}_2 + \vec{P}_3$$

Направим ось x неподвижной системы координат вдоль вектора \vec{P}_0 , ось y — в перпендикулярном направлении. В проекциях на оси имеем:

$$P_2 \sin \beta = P_3 \sin \beta \quad \rightarrow \quad P_2 = P_3,$$

$$P_0 = P_1 + P_2 \cos \beta + P_3 \cos \beta = P_1 + 2 P_2 \cos \beta \quad \rightarrow \quad P_1 = P_0 - 2 P_2 \cos \beta$$

Так как $P_1 < P_0$, из последнего соотношения следует, что $\cos \beta > 0$.

Далее воспользуемся законом сохранения энергии:

$$\frac{P_0^2}{8m} = \frac{P_1^2}{8m} + 2 \cdot \frac{P_2^2}{2m} + E \quad \rightarrow \quad P_0^2 = P_1^2 + 8 P_2^2 + 8 m E$$

Подставляя сюда выражение для P_1 , получаем квадратное уравнение для импульса P_2 :

$$\begin{aligned} P_0^2 &= (P_0 - 2 P_2 \cos \beta)^2 + 8 P_2^2 + 8 m E, \\ P_0^2 &= P_0^2 - 4 P_0 P_2 \cos \beta + 4 P_2^2 \cos^2 \beta + 8 P_2^2 + 8 m E, \\ (2 + \cos^2 \beta) P_2^2 - P_0 \cos \beta P_2 + 2 m E &= 0 \end{aligned}$$

Дискриминант уравнения равен:

$$D = P_0^2 \cos^2 \beta - 4(2 + \cos^2 \beta) \cdot 2 m E$$

Перепишем это выражение через отношение x :

$$x = \frac{K}{E} = \frac{P_0^2}{8 m E} \quad \rightarrow \quad D = 8 m E ((x - 1) \cos^2 \beta - 2)$$

Из условия существования действительных корней уравнения получаем ограничение на угол β :

$$D \geq 0 \rightarrow (x-1)\cos^2\beta - 2 \geq 0 \rightarrow \cos^2\beta \geq \frac{2}{x-1}$$

Так как $\cos\beta > 0$, то:

$$\cos\beta \geq \sqrt{\frac{2}{x-1}} \rightarrow \beta \leq \arccos\sqrt{\frac{2}{x-1}}$$

Максимальное значение β равно:

$$\beta = \arccos\sqrt{\frac{2}{x-1}}$$

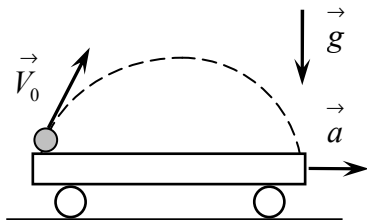
При $x = 4$ получаем:

$$\beta = \arccos\sqrt{\frac{2}{3}} = 35^\circ$$

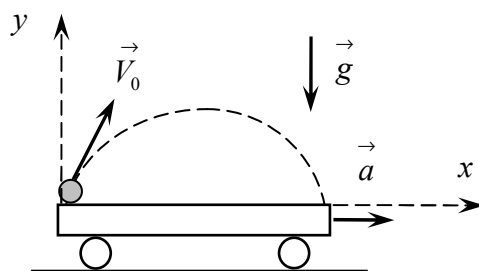
Ответ:

$$\beta = \arccos\sqrt{\frac{2}{x-1}} = 35^\circ$$

11.1/1. Массивная платформа длиной $L = 9$ м разгоняется с постоянным горизонтальным ускорением $a = 0,5$ м/с². С заднего края платформы бьют по мячу. Спустя время $\tau = 2$ с мяч падает на передний край. Найдите начальную скорость V_0 мяча относительно платформы. Ускорение свободного падения $g = 10$ м/с², векторы \vec{a} и \vec{V}_0 лежат в одной вертикальной плоскости. Сопротивление воздуха не учитывайте. Ответ выразите в м/с и округлите до десятых.



Возможное решение



Рассмотрим движение мяча в системе отсчёта, связанной с платформой. Обозначим через \vec{w} ускорение мяча в этой системе. По закону сложения ускорений:

$$\vec{g} = \vec{a} + \vec{w} \quad \rightarrow \quad \vec{w} = \vec{g} - \vec{a}$$

Выберем начало координат в той точке платформы, из которой мяч начал двигаться. Ось x направим вдоль вектора \vec{a} , ось y – вертикально вверх. Зависимость радиус-вектора мяча от времени определяется обычной формулой для равноускоренного движения:

$$\vec{r} = \vec{V}_0 t + \frac{\vec{w} t^2}{2} = \vec{V}_0 t + \frac{(\vec{g} - \vec{a}) t^2}{2}$$

В проекциях на координатные оси:

$$x = V_0 \cos \alpha \cdot t - \frac{a t^2}{2}$$

$$y = V_0 \sin \alpha \cdot t - \frac{g t^2}{2}$$

В момент времени $t = \tau$ имеем: $x = L$, $y = 0$. Получаем:

$$L = V_0 \cos \alpha \cdot \tau - \frac{a \tau^2}{2} \quad \rightarrow \quad V_0 \cos \alpha = \frac{2L + a \tau^2}{2\tau}$$

$$0 = V_0 \sin \alpha \cdot \tau - \frac{g \tau^2}{2} \quad \rightarrow \quad V_0 \sin \alpha = \frac{g \tau}{2}$$

Возводя получившиеся соотношения в квадрат и складывая их, находим V_0 :

$$V_0 = \frac{1}{2\tau} \sqrt{(g \tau^2)^2 + (2L + a \tau^2)^2}$$

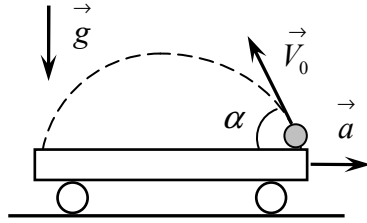
Подставим числовые значения:

$$V_0 = \frac{1}{4} \sqrt{40^2 + 20^2} = 5\sqrt{5} = 11,2 \text{ м/с}$$

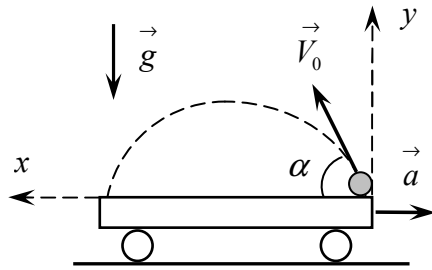
Ответ:

$$V_0 = \frac{1}{2\tau} \sqrt{(g\tau^2)^2 + (2L + a\tau^2)^2} = 11,2 \text{ м/с}$$

11.1/2. Массивная платформа длиной $L = 13$ м разгоняется с постоянным горизонтальным ускорением $a = 0,25$ м/с². С переднего края платформы бьют по мячу. Спустя время $\tau = 2$ с мяч падает на задний край. Найдите, под каким углом α к горизонту была направлена начальная скорость \vec{V}_0 мяча относительно платформы. Ускорение свободного падения $g = 10$ м/с², векторы \vec{a} и \vec{V}_0 лежат в одной вертикальной плоскости. Сопротивление воздуха не учитывайте. Ответ выразите в градусах и округлите до целого значения.



Возможное решение



Рассмотрим движение мяча в системе отсчёта, связанной с платформой. Обозначим через \vec{w} ускорение мяча в этой системе. По закону сложения ускорений:

$$\vec{g} = \vec{a} + \vec{w} \quad \rightarrow \quad \vec{w} = \vec{g} - \vec{a}$$

Выберем начало координат в той точке платформы, из которой мяч начал двигаться. Ось x направим против вектора \vec{a} , ось y – вертикально вверх. Зависимость радиус-вектора мяча от времени определяется обычной формулой для равноускоренного движения:

$$\vec{r} = \vec{V}_0 t + \frac{\vec{w} t^2}{2} = \vec{V}_0 t + \frac{(\vec{g} - \vec{a}) t^2}{2}$$

В проекциях на координатные оси:

$$x = V_0 \cos \alpha \cdot t + \frac{a t^2}{2}$$

$$y = V_0 \sin \alpha \cdot t - \frac{g t^2}{2}$$

В момент времени $t = \tau$ имеем: $x = L$, $y = 0$. Получаем:

$$L = V_0 \cos \alpha \cdot \tau + \frac{a \tau^2}{2} \quad \rightarrow \quad V_0 \cos \alpha = \frac{2L - a \tau^2}{2\tau}$$

$$0 = V_0 \sin \alpha \cdot \tau - \frac{g \tau^2}{2} \quad \rightarrow \quad V_0 \sin \alpha = \frac{g \tau}{2}$$

Поделив получившиеся соотношения друг на друга, находим угол α :

$$\operatorname{tg} \alpha = \frac{g \tau^2}{2L - a \tau^2} \quad \rightarrow \quad \alpha = \operatorname{arctg} \left(\frac{g \tau^2}{2L - a \tau^2} \right)$$

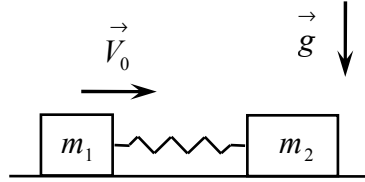
Подставим числовые значения:

$$\alpha = \operatorname{arctg} \frac{40}{25} = \operatorname{arctg} \frac{8}{5} = 58^\circ$$

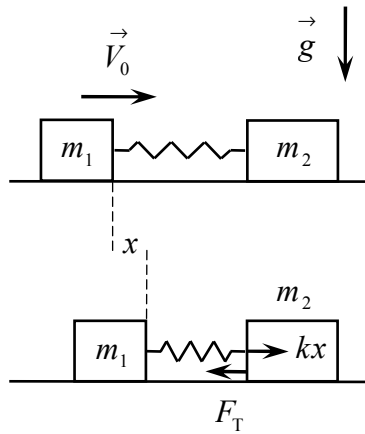
Ответ:

$$\alpha = \operatorname{arctg} \left(\frac{g \tau^2}{2L - a \tau^2} \right) = 58^\circ$$

11.2/1. На горизонтальном столе лежат бруски 1 и 2, соединённые невесомой недеформированной пружиной жёсткостью $k = 90$ н/м. Массы брусков $m_1 = 0,15$ кг и $m_2 = 0,4$ кг. Коэффициент трения скольжения брусков по столу $\mu = 0,3$. Коротким ударом бруску 1 сообщают скорость, направленную вдоль пружины к бруску 2. Найдите максимальное значение V_0 этой скорости, при котором брусок 2 останется неподвижным. Ускорение свободного падения $g = 10$ м/с². Ответ выразите в м/с и округлите до сотых.



Возможное решение



Рассмотрим случай, когда при движении бруска 1 брусок 2 остаётся неподвижным. Пусть брусок 1 сместился вправо на расстояние x . При этом сжатие пружины также равно x . На брусок 2 действует сила упругости kx и сила трения покоя F_T . Так как брусок 2 неподвижен, то

$$kx = F_T$$

Сила трения покоя не превосходит своего максимального значения, равного силе трения скольжения:

$$F_T \leq \mu m_2 g$$

Отсюда получаем ограничение на x :

$$kx \leq \mu m_2 g$$

Это неравенство должно выполняться и при максимальном сжатии пружины x_m :

$$kx_m \leq \mu m_2 g \quad \rightarrow \quad x_m \leq \frac{\mu m_2 g}{k}$$

Для того чтобы связать x_m с начальной скоростью V_0 , запишем уравнение баланса энергии для бруска 1. Учитывая, что при максимальном сжатии пружины брусок 1 останавливается, имеем:

$$\frac{kx_m^2}{2} - \frac{m_1 V_0^2}{2} = -\mu m_1 g x_m$$

В левой части стоит приращение механической энергии бруска 1, в правой части — работа силы трения скольжения. Выразим из этого уравнения V_0^2 :

$$\frac{m_1 V_0^2}{2} = \frac{k x_m^2}{2} + \mu m_1 g x_m = \frac{x_m}{2} (k x_m + 2\mu m_1 g) \rightarrow V_0^2 = \frac{x_m}{m_1} (k x_m + 2\mu m_1 g)$$

Используя найденное выше ограничение на x_m , получаем:

$$V_0^2 \leq \frac{\mu m_2 g}{k m_1} (\mu m_2 g + 2\mu m_1 g) \rightarrow V_0^2 \leq \frac{(\mu g)^2 m_2}{k} \left(\frac{m_2}{m_1} + 2 \right) \rightarrow V_0 \leq \mu g \sqrt{\frac{m_2}{k} \left(\frac{m_2}{m_1} + 2 \right)}$$

Как видно, значения начальной скорости, при которых брусок 2 остаётся неподвижным, ограничены сверху. Максимальное значение V_0 равно:

$$V_0 = \mu g \sqrt{\frac{m_2}{k} \left(\frac{m_2}{m_1} + 2 \right)}$$

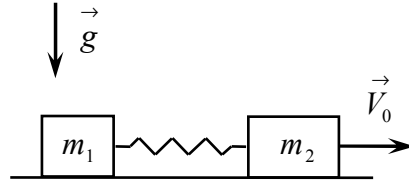
Подставим числовые значения:

$$V_0 = 3 \sqrt{\frac{0,4}{90} \left(\frac{0,4}{0,15} + 2 \right)} = \sqrt{0,04 \left(\frac{40}{15} + 2 \right)} = 0,2 \sqrt{\frac{14}{3}} = 0,43 \text{ м/с}$$

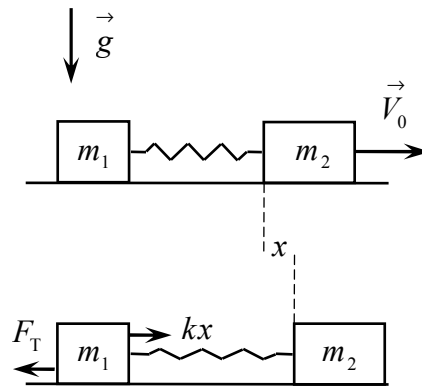
Ответ:

$$V_0 = \mu g \sqrt{\frac{m_2}{k} \left(\frac{m_2}{m_1} + 2 \right)} = 0,43 \text{ м/с}$$

11.2/2. На горизонтальном столе лежат бруски 1 и 2, соединённые невесомой недеформированной пружиной жёсткостью $k = 60$ н/м. Массы брусков $m_1 = 0,2$ кг и $m_2 = 0,35$ кг. Коэффициент трения скольжения брусков по столу $\mu = 0,4$. Коротким ударом бруску 2 сообщают скорость, направленную вдоль пружины от бруска 1. Найдите минимальное значение V_0 этой скорости, при котором брусок 1 начнёт двигаться. Ускорение свободного падения $g = 10$ м/с². Ответ выразите в м/с и округлите до сотых.



Возможное решение



Рассмотрим случай, когда при движении бруска 2 брусок 1 остаётся неподвижным. Пусть брусок 2 сместился вправо на расстояние x . При этом удлинение пружины также равно x . На брусок 1 действует сила упругости kx и сила трения покоя F_T . Так как брусок 1 неподвижен, то

$$kx = F_T$$

Сила трения покоя не превосходит своего максимального значения, равного силе трения скольжения:

$$F_T \leq \mu m_1 g$$

Отсюда получаем ограничение на x :

$$kx \leq \mu m_1 g$$

Это неравенство должно выполняться и при максимальном удлинении пружины x_m :

$$kx_m \leq \mu m_1 g \quad \rightarrow \quad x_m \leq \frac{\mu m_1 g}{k}$$

Для того чтобы связать x_m с начальной скоростью V_0 , запишем уравнение баланса энергии для бруска 2. Учитывая, что при максимальном удлинении пружины брусок 2 останавливается, имеем:

$$\frac{kx_m^2}{2} - \frac{m_2 V_0^2}{2} = -\mu m_2 g x_m$$

В левой части стоит приращение механической энергии бруска 2, в правой части — работа силы трения скольжения. Выразим из этого уравнения V_0^2 :

$$\frac{m_2 V_0^2}{2} = \frac{kx_m^2}{2} + \mu m_2 g x_m = \frac{x_m}{2} (kx_m + 2\mu m_2 g) \quad \rightarrow \quad V_0^2 = \frac{x_m}{m_2} (kx_m + 2\mu m_2 g)$$

Используя найденное выше ограничение на x_m , получаем:

$$V_0^2 \leq \frac{\mu m_1 g}{k m_2} (\mu m_1 g + 2\mu m_2 g) \rightarrow V_0^2 \leq \frac{(\mu g)^2 m_1}{k} \left(\frac{m_1}{m_2} + 2 \right) \rightarrow V_0 \leq \mu g \sqrt{\frac{m_1}{k} \left(\frac{m_1}{m_2} + 2 \right)}$$

Как видно, значения начальной скорости, при которых брусок 1 остаётся неподвижным, ограничены сверху. Поэтому минимальное значение V_0 , при котором брусок 1 начнёт двигаться, определяется правой частью последнего неравенства:

$$V_0 = \mu g \sqrt{\frac{m_1}{k} \left(\frac{m_1}{m_2} + 2 \right)}$$

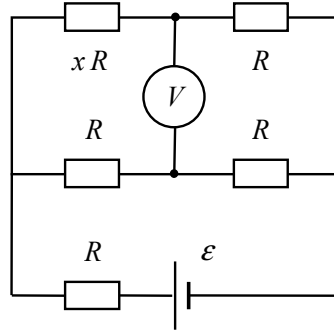
Подставим числовые значения:

$$V_0 = 4 \sqrt{\frac{0,2}{60} \left(\frac{0,2}{0,35} + 2 \right)} = 4 \sqrt{\frac{0,01}{3} \left(\frac{4}{7} + 2 \right)} = 0,4 \sqrt{\frac{1}{3} \cdot \frac{18}{7}} = 0,4 \sqrt{\frac{6}{7}} = 0,37 \text{ м/с}$$

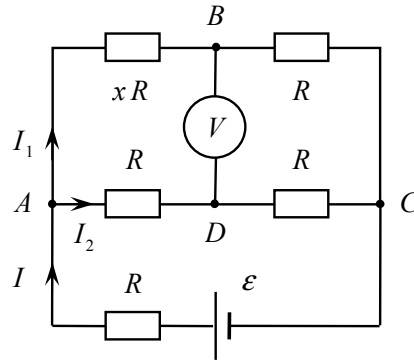
Ответ:

$$V_0 = \mu g \sqrt{\frac{m_1}{k} \left(\frac{m_1}{m_2} + 2 \right)} = 0,37 \text{ м/с}$$

11.3/1. Электрическая цепь состоит из батареи с эдс $\varepsilon = 8$ В, идеального вольтметра, четырёх одинаковых сопротивлений R и переменного сопротивления xR . Множитель x подобран так, что тепловая мощность, выделяющаяся на сопротивлении xR , максимальна. Найдите напряжение V , которое в этом случае показывает вольтметр. Ответ выразите в вольтах и округлите до сотых. Внутреннее сопротивление батареи не учитывайте.



Возможное решение



Так как сопротивление вольтметра бесконечно велико, ток через него не идёт и при вычислении токов вольтметр можно не учитывать. Найдём сначала ток I , текущий через батарею. Общее сопротивление цепи равно:

$$R_0 = R + \frac{(x+1)R \cdot 2R}{(x+1)R + 2R} = R \left(1 + \frac{2x+2}{x+3} \right) = \frac{R(3x+5)}{x+3}$$

Для тока получаем:

$$I = \frac{\varepsilon}{R_0} = \frac{\varepsilon(x+3)}{R(3x+5)}$$

Обозначим через I_1 и I_2 токи, текущие в ветвях ABC и ADC . В узле A имеем:

$$I_1 + I_2 = I$$

Приравнявая напряжения между точками A и C , получаем:

$$I_1(x+1)R = I_2 \cdot 2R \quad \rightarrow \quad I_2 = \frac{I_1(x+1)}{2}$$

Из полученных уравнений находим токи I_1 и I_2 :

$$I_1 + \frac{I_1(x+1)}{2} = I \quad \rightarrow \quad I_1 = \frac{2I}{x+3} = \frac{2\varepsilon}{R(3x+5)}, \quad I_2 = \frac{\varepsilon(x+1)}{R(3x+5)}$$

Тепловая мощность, выделяющаяся на сопротивлении xR , равна:

$$P = I_1^2 xR = \frac{4\varepsilon^2 x}{R(3x+5)^2}$$

Преобразуем это выражение:

$$P = \frac{4\varepsilon^2}{3R} \cdot \frac{3x+5-5}{(3x+5)^2} = \frac{4\varepsilon^2}{3R} \left(\frac{1}{3x+5} - \frac{5}{(3x+5)^2} \right)$$

Введём новую переменную y :

$$y = \frac{1}{3x+5}$$

Мощность представляется квадратным трёхчленом относительно этой переменной:

$$P = \frac{4\varepsilon^2}{3R} \cdot (y - 5y^2)$$

Максимум мощности достигается при $y = 1/10$. Найдём соответствующее значение x :

$$\frac{1}{3x+5} = \frac{1}{10} \quad \rightarrow \quad 3x+5 = 10 \quad \rightarrow \quad x = \frac{5}{3}$$

Вычислим токи I_1 и I_2 при этом значении x :

$$I_1 = \frac{\varepsilon}{5R}, \quad I_2 = \frac{4\varepsilon}{15R}$$

Напряжение на вольтметре выразим через потенциалы точек B , C и D :

$$V = \varphi_D - \varphi_B = \varphi_D - \varphi_C + \varphi_C - \varphi_B$$

С учётом направлений токов имеем:

$$\varphi_D - \varphi_C = I_2 R, \quad \varphi_C - \varphi_B = -I_1 R$$

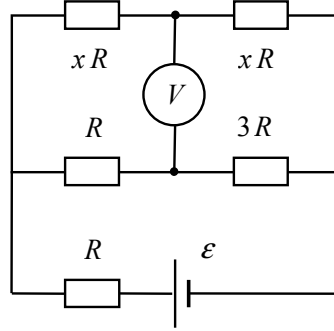
Окончательно получаем:

$$V = (I_2 - I_1) R = \frac{\varepsilon}{15} = 0,53 \text{ В}$$

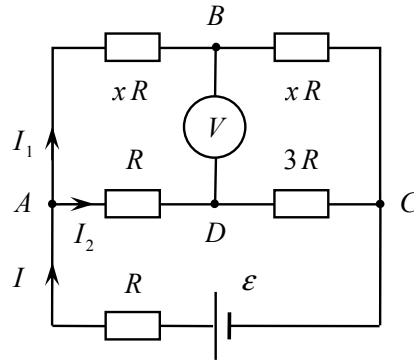
Ответ :

$$V = \frac{\varepsilon}{15} = 0,53 \text{ В}$$

11.3/2. Электрическая цепь состоит из батареи с эдс ε , идеального вольтметра, двух сопротивлений R , одного сопротивления $3R$ и двух переменных сопротивлений xR . Множитель x подобран так, что напряжение на вольтметре $V = \varepsilon/7$. Найдите отношение k суммарной тепловой мощности P , выделяющейся на сопротивлениях xR , к максимальной величине этой мощности P_m : $k = P/P_m$. Ответ округлите до сотых. Внутреннее сопротивление батареи не учитывайте.



Возможное решение



Так как сопротивление вольтметра бесконечно велико, ток через него не идёт и при вычислении токов вольтметр можно не учитывать. Найдём сначала ток I , текущий через батарею. Общее сопротивление цепи равно:

$$R_0 = R + \frac{2xR \cdot 4R}{2xR + 4R} = R \left(1 + \frac{4x}{x+2} \right) = \frac{R(5x+2)}{x+2}$$

Для тока получаем:

$$I = \frac{\varepsilon}{R_0} = \frac{\varepsilon(x+2)}{R(5x+2)}$$

Обозначим через I_1 и I_2 токи, текущие в ветвях ABC и ADC . В узле A имеем:

$$I_1 + I_2 = I$$

Приравнявая напряжения между точками A и C , получаем:

$$I_1 \cdot 2xR = I_2 \cdot 4R \quad \rightarrow \quad I_2 = \frac{I_1 x}{2}$$

Из полученных уравнений находим токи I_1 и I_2 :

$$I_1 + \frac{I_1 x}{2} = I \quad \rightarrow \quad I_1 = \frac{2I}{x+2} = \frac{2\varepsilon}{R(5x+2)}, \quad I_2 = \frac{\varepsilon x}{R(5x+2)}$$

Суммарная тепловая мощность, выделяющаяся на сопротивлениях xR , равна:

$$P = 2 I_1^2 xR = \frac{8 \varepsilon^2 x}{R(5x+2)^2}$$

Преобразуем это выражение:

$$P = \frac{8 \varepsilon^2}{5R} \cdot \frac{5x+2-2}{(5x+2)^2} = \frac{8 \varepsilon^2}{5R} \left(\frac{1}{5x+2} - \frac{2}{(5x+2)^2} \right)$$

Введём новую переменную y :

$$y = \frac{1}{5x+2}$$

Мощность представляется квадратным трёхчленом относительно этой переменной:

$$P = \frac{8 \varepsilon^2}{5R} \cdot (y - 2y^2)$$

Максимум мощности достигается при $y_m = 1/4$. Максимальная мощность равна:

$$P_m = \frac{8 \varepsilon^2}{5R} \left(\frac{1}{4} - \frac{2}{16} \right) = \frac{\varepsilon^2}{5R}$$

Напряжение на вольтметре выразим через потенциалы точек A , B и D :

$$V = \varphi_D - \varphi_B = \varphi_D - \varphi_A + \varphi_A - \varphi_B$$

С учётом направлений токов имеем:

$$\varphi_D - \varphi_A = -I_2 R, \quad \varphi_A - \varphi_B = I_1 \cdot xR$$

Получаем:

$$V = (I_1 x - I_2) R = \frac{\varepsilon x}{5x+2}$$

Найдём значение x , при котором $V = \varepsilon/7$:

$$\frac{\varepsilon x}{5x+2} = \frac{\varepsilon}{7} \rightarrow 7x = 5x+2 \rightarrow x = 1$$

Соответствующее значение мощности равно:

$$P = \frac{8 \varepsilon^2}{5R} \left(\frac{1}{7} - \frac{2}{49} \right) = \frac{8 \varepsilon^2}{49R}$$

Для отношения мощностей получаем:

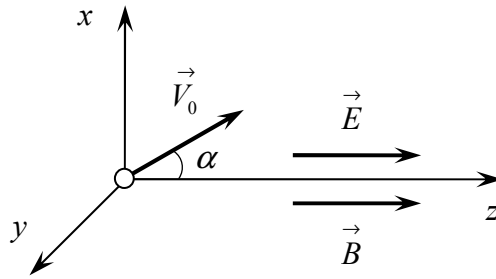
$$k = \frac{P}{P_m} = \frac{40}{49} = 0,82$$

Ответ :

$$k = \frac{40}{49} = 0,82$$

11.4/1. Отрицательно заряженная частица движется в постоянных и однородных электрическом и магнитном полях. Напряжённость электрического поля $E = 20$ кВ/м, индукция магнитного поля $B = 0,01$ Тл, векторы \vec{E} и \vec{B} сонаправлены. В начальном положении вектор скорости частицы составляет угол $\alpha = 30^\circ$ с вектором \vec{E} . Найдите минимальное значение V_0 этой скорости, при котором частица вернётся в начальное положение. Ответ выразите в виде безразмерного отношения V_0/c , округлённого до тысячных; $c = 3 \cdot 10^8$ м/с — скорость света в вакууме.

Возможное решение



Выберем начало координат в точке, из которой начала двигаться частица; ось z направим вдоль вектора \vec{E} . Движение в этом направлении определяется только электрическим полем:

$$m a_z = -qE \quad \rightarrow \quad a_z = -\frac{qE}{m} \quad \rightarrow \quad z = V_0 \cos \alpha \cdot t + \frac{a_z t^2}{2} = V_0 \cos \alpha \cdot t - \frac{qE t^2}{2m}$$

Здесь a_z — z -компонента ускорения частицы, m и $(-q)$ — её масса и заряд. Полагая $z = 0$, находим время τ , за которое частица вернётся в плоскость xy :

$$0 = V_0 \cos \alpha \cdot \tau - \frac{qE \tau^2}{2m} \quad \rightarrow \quad \tau = \frac{2m V_0 \cos \alpha}{qE}$$

Движение в плоскости xy , перпендикулярной векторам \vec{E} и \vec{B} , происходит под действием силы Лоренца и представляет собой равномерное вращение по окружности. Найдём её радиус R и период обращения T . Учитывая, что сила Лоренца равна

$$F_{\text{л}} = qV_{\perp} B,$$

где $V_{\perp} = V_0 \sin \alpha$ — составляющая скорости, перпендикулярная вектору индукции магнитного поля, получаем:

$$\frac{mV_{\perp}^2}{R} = qV_{\perp} B \quad \rightarrow \quad R = \frac{mV_{\perp}}{qB} \quad \rightarrow \quad T = \frac{2\pi R}{V_{\perp}} = \frac{2\pi m}{qB}$$

Частица вернётся в начальное положение, если за время τ совершит целое число оборотов по окружности:

$$\frac{\tau}{T} = n,$$

$n=1, 2, \dots$ — число оборотов. Подставляя сюда значения τ и T , находим возможные значения начальной скорости:

$$\tau = nT \quad \rightarrow \quad \frac{2m V_0 \cos \alpha}{qE} = \frac{2\pi m}{qB} \cdot n \quad \rightarrow \quad V_0 = \frac{\pi E n}{B \cos \alpha}$$

Минимальное значение получается при $n = 1$ (один оборот за время τ):

$$V_0 = \frac{\pi E}{B \cos \alpha} \quad \rightarrow \quad \frac{V_0}{c} = \frac{\pi E}{c B \cos \alpha}$$

Подставим числовые значения:

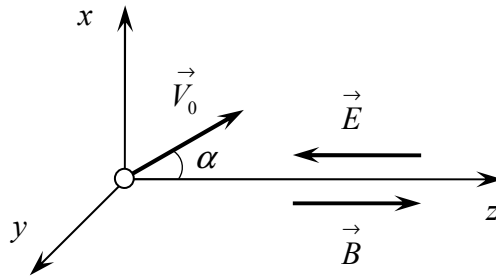
$$\frac{V_0}{c} = \frac{\pi \cdot 2 \cdot 10^4}{3 \cdot 10^8 \cdot 10^{-2} \cdot (\sqrt{3}/2)} = \frac{4\pi}{3\sqrt{3}} \cdot 10^{-2} = 0,024$$

Ответ:

$$\frac{V_0}{c} = \frac{\pi E}{c B \cos \alpha} = 0,024$$

11.4/2. Положительно заряженная частица движется в постоянных и однородных электрическом и магнитном полях. Напряжённость электрического поля $E = 15$ кВ/м, вектор индукции магнитного поля \vec{B} направлен противоположно \vec{E} . В начальном положении скорость частицы $V_0 = 5 \cdot 10^6$ м/с составляет угол $\alpha = 45^\circ$ с вектором \vec{B} . Найдите минимальное значение индукции магнитного поля, при котором частица вернётся в начальное положение. Ответ выразите в единицах СИ и округлите до тысячных.

Возможное решение



Выберем начало координат в точке, из которой начала двигаться частица; ось z направим вдоль вектора \vec{B} (против \vec{E}). Движение в этом направлении определяется только электрическим полем:

$$m a_z = -qE \quad \rightarrow \quad a_z = -\frac{qE}{m} \quad \rightarrow \quad z = V_0 \cos \alpha \cdot t + \frac{a_z t^2}{2} = V_0 \cos \alpha \cdot t - \frac{qE t^2}{2m}$$

Здесь a_z — z -компонента ускорения частицы, m и q — её масса и заряд. Полагая $z = 0$, находим время τ , за которое частица вернётся в плоскость xy :

$$0 = V_0 \cos \alpha \cdot \tau - \frac{qE \tau^2}{2m} \quad \rightarrow \quad \tau = \frac{2m V_0 \cos \alpha}{qE}$$

Движение в плоскости xy , перпендикулярной векторам \vec{E} и \vec{B} , происходит под действием силы Лоренца и представляет собой равномерное вращение по окружности. Найдём её радиус R и период обращения T . Учитывая, что сила Лоренца равна

$$F_{\text{Л}} = qV_{\perp} B,$$

где $V_{\perp} = V_0 \sin \alpha$ — составляющая скорости, перпендикулярная вектору индукции магнитного поля, получаем:

$$\frac{mV_{\perp}^2}{R} = qV_{\perp} B \quad \rightarrow \quad R = \frac{mV_{\perp}}{qB} \quad \rightarrow \quad T = \frac{2\pi R}{V_{\perp}} = \frac{2\pi m}{qB}$$

Частица вернётся в начальное положение, если за время τ совершит целое число оборотов по окружности:

$$\frac{\tau}{T} = n,$$

$n=1, 2, \dots$ — число оборотов. Подставляя сюда значения τ и T , находим возможные значения индукции магнитного поля:

$$\tau = nT \quad \rightarrow \quad \frac{2m V_0 \cos \alpha}{qE} = \frac{2\pi m}{qB} \cdot n \quad \rightarrow \quad B = \frac{\pi E n}{V_0 \cos \alpha}$$

Минимальное значение получается при $n = 1$ (один оборот за время τ):

$$B = \frac{\pi E}{V_0 \cos \alpha}$$

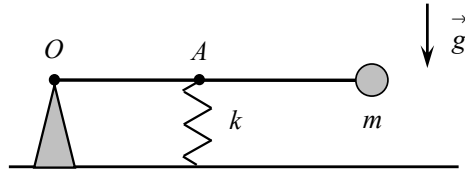
Подставим числовые значения:

$$B = \frac{\pi \cdot 15 \cdot 10^3}{5 \cdot 10^6 \cdot (1/\sqrt{2})} = 3\pi\sqrt{2} \cdot 10^{-3} = 0,013 \text{ Тл}$$

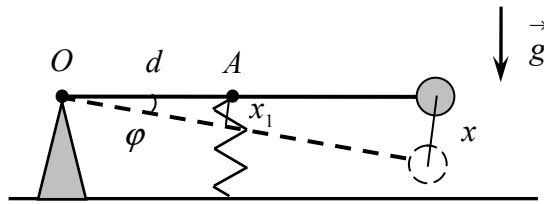
Ответ:

$$B = \frac{\pi E}{V_0 \cos \alpha} = 0,013 \text{ Тл}$$

11.5/1. На горизонтальном столе установлена неподвижная подставка, к вершине O которой прикреплен конец жесткого стержня длины $L = 30$ см. Стержень может свободно поворачиваться в вертикальной плоскости вокруг точки O . На другом конце стержня закреплен груз массой $m = 0,2$ кг. В точке A , отстоящей от точки O на расстояние $d = 10$ см, к стержню прикрепена вертикальная пружина жесткостью $k = 400$ н/м. Другой конец пружины закреплен на столе. В положении равновесия пружина сжата и стержень расположен горизонтально. Найдите период T малых вертикальных колебаний стержня с грузом около этого положения. Ответ выразите в секундах и округлите до сотых. Массы стержня и пружины не учитывайте, груз считайте материальной точкой.



Возможное решение



Найдём сначала величину x_0 сжатия пружины в положении равновесия. Приравнявая моменты силы тяжести и силы упругости относительно точки O , получаем:

$$mgL = kx_0d \quad \rightarrow \quad x_0 = \frac{mgL}{kd}$$

Предположим, что стержень вывели из положения равновесия небольшим толчком вниз. При этом система получила некоторую энергию E , которая сохраняется при движении. Пусть в некоторый момент времени t стержень отклонился от начального положения на малый угол φ . При этом груз переместился вниз по дуге окружности радиуса L . Для малых углов отклонения эту дугу можно считать вертикальным отрезком. Обозначим его длину через x . Точно также точка A переместилась вниз на расстояние x_1 . Найдём связь x и x_1 , записав через них угол отклонения:

$$\varphi = \frac{x}{L}, \quad \varphi = \frac{x_1}{d} \quad \rightarrow \quad \frac{x}{L} = \frac{x_1}{d} \quad \rightarrow \quad x_1 = \frac{x d}{L}$$

Обозначим через V скорость груза в рассматриваемом положении. Для энергии имеем:

$$E = \frac{mV^2}{2} + \frac{k(x_0 + x_1)^2}{2} - mgx$$

Здесь потенциальная энергия груза в поле тяжести принята за нуль в положении равновесия. Раскрывая скобки и используя выражения для x_0 и x_1 , получаем:

$$E = \frac{mV^2}{2} + \frac{kx_0^2}{2} + kx_0x_1 + \frac{kx_1^2}{2} - mgx = \frac{mV^2}{2} + \frac{kx_0^2}{2} + \frac{k d^2 x^2}{2L^2}$$

Линейные по x слагаемые в этом выражении выпали.

Пусть за малый промежуток времени Δt координата и скорость груза получили приращения Δx и ΔV . Для энергии в момент $t + \Delta t$ имеем:

$$E = \frac{m(V + \Delta V)^2}{2} + \frac{kx_0^2}{2} + \frac{k d^2 (x + \Delta x)^2}{2L^2}$$

Приравнявая выражения для энергии, получаем:

$$\frac{m(V + \Delta V)^2}{2} + \frac{kx_0^2}{2} + \frac{k d^2 (x + \Delta x)^2}{2L^2} = \frac{mV^2}{2} + \frac{kx_0^2}{2} + \frac{k d^2 x^2}{2L^2}$$

$$\frac{m}{2} \cdot (2V\Delta V + (\Delta V)^2) + \frac{k d^2}{2L^2} \cdot (2x\Delta x + (\Delta x)^2) = 0$$

$$mV\Delta V \left(1 + \frac{\Delta V}{2V}\right) + \frac{k d^2 x \Delta x}{L^2} \left(1 + \frac{\Delta x}{2x}\right) = 0$$

Поделим обе части последнего уравнения на Δt :

$$mV \cdot \frac{\Delta V}{\Delta t} \cdot \left(1 + \frac{\Delta V}{2V}\right) + \frac{k d^2 x}{L^2} \cdot \frac{\Delta x}{\Delta t} \cdot \left(1 + \frac{\Delta x}{2x}\right) = 0$$

При $\Delta t \rightarrow 0$ имеем:

$$\frac{\Delta V}{\Delta t} \rightarrow a, \quad \frac{\Delta x}{\Delta t} \rightarrow V, \quad \frac{\Delta V}{2V} \rightarrow 0, \quad \frac{\Delta x}{2x} \rightarrow 0$$

Здесь a — ускорение груза. Окончательно получаем уравнение движения груза при малых отклонениях от положения равновесия:

$$mVa + \frac{k d^2 x}{L^2} V = 0 \quad \rightarrow \quad a + \frac{k d^2}{m L^2} x = 0$$

Это уравнение гармонических колебаний. Круговая частота колебаний ω равна:

$$\omega^2 = \frac{k d^2}{m L^2} \quad \rightarrow \quad \omega = \frac{d}{L} \sqrt{\frac{k}{m}}$$

Период колебаний:

$$T = \frac{2\pi}{\omega} = \frac{2\pi L}{d} \sqrt{\frac{m}{k}}$$

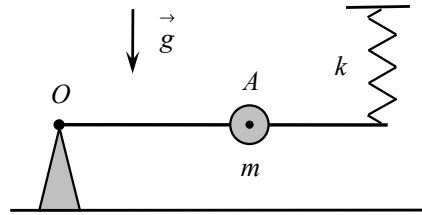
Подставим числовые значения:

$$T = \frac{2\pi \cdot 0,3}{0,1} \sqrt{\frac{0,2}{400}} = 0,42 \text{ с}$$

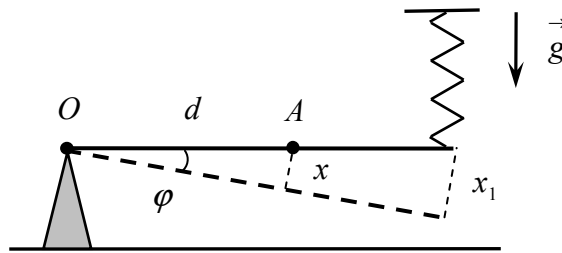
Ответ:

$$T = \frac{2\pi L}{d} \sqrt{\frac{m}{k}} = 0,42 \text{ с}$$

11.5/2. На горизонтальном полу установлена неподвижная подставка, к вершине O которой прикреплен конец жёсткого стержня длины $L = 35$ см. Стержень может свободно поворачиваться в вертикальной плоскости вокруг точки O . Другой конец стержня прикреплен к потолку вертикальной пружиной жёсткостью $k = 50$ н/м. В точке A , отстоящей от точки O на расстояние $d = 25$ см, к стержню прикреплен груз массой $m = 0,3$ кг. В положении равновесия пружина растянута и стержень расположен горизонтально. Найдите период T малых вертикальных колебаний стержня с грузом около этого положения. Ответ выразите в секундах и округлите до сотых. Массы стержня и пружины не учитывайте, груз считайте материальной точкой.



Возможное решение



Найдём сначала величину x_0 удлинения пружины в положении равновесия. Приравнивая моменты силы тяжести и силы упругости относительно точки O , получаем:

$$mgd = kx_0L \quad \rightarrow \quad x_0 = \frac{mgd}{kL}$$

Предположим, что стержень вывели из положения равновесия небольшим толчком вниз. При этом система получила некоторую энергию E , которая сохраняется при движении. Пусть в некоторый момент времени t стержень отклонился от начального положения на малый угол φ . При этом груз переместился вниз по дуге окружности радиуса d . Для малых углов отклонения эту дугу можно считать вертикальным отрезком. Обозначим его длину через x . Точно также правый конец стержня, к которому прикреплена пружина, переместился вниз на расстояние x_1 . Найдём связь x и x_1 , записав через них угол отклонения:

$$\varphi = \frac{x}{d}, \quad \varphi = \frac{x_1}{L} \quad \rightarrow \quad \frac{x}{d} = \frac{x_1}{L} \quad \rightarrow \quad x_1 = \frac{xL}{d}$$

Обозначим через V скорость груза в рассматриваемом положении. Для энергии имеем:

$$E = \frac{mV^2}{2} + \frac{k(x_0 + x_1)^2}{2} - mgx$$

Здесь потенциальная энергия груза в поле тяжести принята за нуль в положении равновесия. Раскрывая скобки и используя выражения для x_0 и x_1 , получаем:

$$E = \frac{mV^2}{2} + \frac{kx_0^2}{2} + kx_0x_1 + \frac{kx_1^2}{2} - mgx = \frac{mV^2}{2} + \frac{kx_0^2}{2} + \frac{kL^2x^2}{2d^2}$$

Линейные по x слагаемые в этом выражении выпали.

Пусть за малый промежуток времени Δt координата и скорость груза получили приращения Δx и ΔV . Для энергии в момент $t + \Delta t$ имеем:

$$E = \frac{m(V + \Delta V)^2}{2} + \frac{kx_0^2}{2} + \frac{kL^2(x + \Delta x)^2}{2d^2}$$

Приравнявая выражения для энергии, получаем:

$$\frac{m(V + \Delta V)^2}{2} + \frac{kx_0^2}{2} + \frac{kL^2(x + \Delta x)^2}{2d^2} = \frac{mV^2}{2} + \frac{kx_0^2}{2} + \frac{kL^2x^2}{2d^2}$$

$$\frac{m}{2} \cdot (2V\Delta V + (\Delta V)^2) + \frac{kL^2}{2d^2} \cdot (2x\Delta x + (\Delta x)^2) = 0$$

$$mV\Delta V \left(1 + \frac{\Delta V}{2V}\right) + \frac{kL^2x\Delta x}{d^2} \left(1 + \frac{\Delta x}{2x}\right) = 0$$

Поделим обе части последнего уравнения на Δt :

$$mV \cdot \frac{\Delta V}{\Delta t} \cdot \left(1 + \frac{\Delta V}{2V}\right) + \frac{kL^2x}{d^2} \cdot \frac{\Delta x}{\Delta t} \cdot \left(1 + \frac{\Delta x}{2x}\right) = 0$$

При $\Delta t \rightarrow 0$ имеем:

$$\frac{\Delta V}{\Delta t} \rightarrow a, \quad \frac{\Delta x}{\Delta t} \rightarrow V, \quad \frac{\Delta V}{2V} \rightarrow 0, \quad \frac{\Delta x}{2x} \rightarrow 0$$

Здесь a — ускорение груза. Окончательно получаем уравнение движения груза при малых отклонениях от положения равновесия:

$$mVa + \frac{kL^2x}{d^2}V = 0 \quad \rightarrow \quad a + \frac{kL^2}{m d^2}x = 0$$

Это уравнение гармонических колебаний. Круговая частота колебаний ω равна:

$$\omega^2 = \frac{kL^2}{m d^2} \quad \rightarrow \quad \omega = \frac{L}{d} \sqrt{\frac{k}{m}}$$

Период колебаний:

$$T = \frac{2\pi}{\omega} = \frac{2\pi d}{L} \sqrt{\frac{m}{k}}$$

Подставим числовые значения:

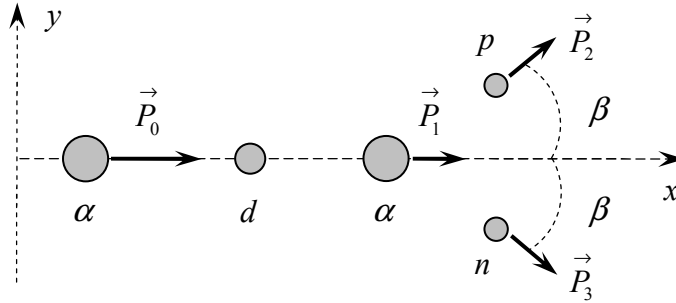
$$T = \frac{2\pi \cdot 0,25}{0,35} \sqrt{\frac{0,3}{50}} = 0,35 \text{ с}$$

Ответ:

$$T = \frac{2\pi d}{L} \sqrt{\frac{m}{k}} = 0,35 \text{ с}$$

11.6/1. Дейтрон представляет собой простейшее ядро, состоящее из протона и нейтрона. Пусть в результате неупругого столкновения α -частицы с неподвижным дейтроном α -частица продолжает двигаться в прежнем направлении, а протон и нейтрон, входившие в состав дейтрона, разлетаются симметрично относительно этого направления под углом $\beta = 60^\circ$ к нему (каждая частица — протон и нейтрон — движется под углом β к направлению движения α -частицы). Найдите минимальное значение K начальной кинетической энергии α -частицы, при котором такой процесс разрешён законами сохранения энергии и импульса. Ответ выразите в виде отношения $x = K/E$, где E — энергия связи дейтрона (это минимальная энергия, которую необходимо затратить для того, чтобы разрушить дейтрон и высвободить протон и нейтрон). Считайте, что масса α -частицы в 4 раза больше массы протона, а массы протона и нейтрона одинаковы.

Возможное решение



На рисунке буквами α , d , p и n обозначены α -частица, дейтрон, протон и нейтрон. Пусть \vec{P}_0 и \vec{P}_1 — начальный и конечный импульсы α -частицы, \vec{P}_2 и \vec{P}_3 — импульсы протона и нейтрона. Массу протона обозначим через m ; масса α -частицы равна $4m$. Запишем закон сохранения импульса:

$$\vec{P}_0 = \vec{P}_1 + \vec{P}_2 + \vec{P}_3$$

Направим ось x неподвижной системы координат вдоль вектора \vec{P}_0 , ось y — в перпендикулярном направлении. В проекциях на оси имеем:

$$P_2 \sin \beta = P_3 \sin \beta \quad \rightarrow \quad P_2 = P_3,$$

$$P_0 = P_1 + P_2 \cos \beta + P_3 \cos \beta = P_1 + 2 P_2 \cos \beta \quad \rightarrow \quad P_1 = P_0 - 2 P_2 \cos \beta$$

Далее воспользуемся законом сохранения энергии:

$$\frac{P_0^2}{8m} = \frac{P_1^2}{8m} + 2 \cdot \frac{P_2^2}{2m} + E \quad \rightarrow \quad P_0^2 = P_1^2 + 8 P_2^2 + 8 m E$$

Подставляя сюда выражение для P_1 , получаем квадратное уравнение для импульса P_2 :

$$\begin{aligned} P_0^2 &= (P_0 - 2 P_2 \cos \beta)^2 + 8 P_2^2 + 8 m E, \\ P_0^2 &= P_0^2 - 4 P_0 P_2 \cos \beta + 4 P_2^2 \cos^2 \beta + 8 P_2^2 + 8 m E, \\ (2 + \cos^2 \beta) P_2^2 - P_0 \cos \beta P_2 + 2 m E &= 0 \end{aligned}$$

Дискриминант уравнения равен:

$$D = P_0^2 \cos^2 \beta - 4 (2 + \cos^2 \beta) \cdot 2 m E$$

Условие существования действительных корней уравнения:

$$D \geq 0 \quad \rightarrow \quad P_0^2 \geq \frac{8 m E (2 + \cos^2 \beta)}{\cos^2 \beta}$$

Для начальной кинетической энергии α -частицы получаем неравенство:

$$K = \frac{P_0^2}{8m} \geq \frac{E(2 + \cos^2 \beta)}{\cos^2 \beta}$$

Минимальное значение кинетической энергии:

$$K = \frac{E(2 + \cos^2 \beta)}{\cos^2 \beta}$$

Соответствующее значение отношения K/E :

$$x = \frac{K}{E} = \frac{2 + \cos^2 \beta}{\cos^2 \beta} = \frac{2}{\cos^2 \beta} + 1 = 2(\operatorname{tg}^2 \beta + 1) + 1 = 2\operatorname{tg}^2 \beta + 3$$

При $\beta = 60^\circ$ получаем:

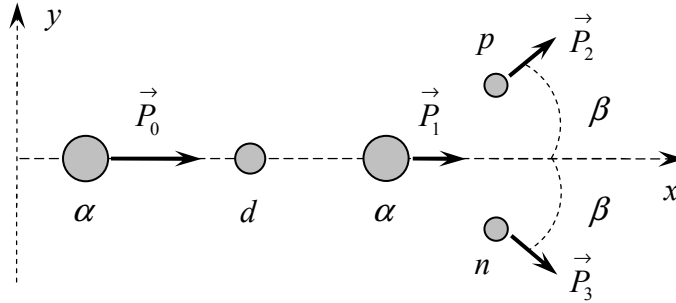
$$x = 2 \cdot 3 + 3 = 9$$

Ответ:

$$x = 2\operatorname{tg}^2 \beta + 3 = 9$$

11.6/2. Дейтрон представляет собой простейшее ядро, состоящее из протона и нейтрона. Пусть в результате неупругого столкновения α -частицы с неподвижным дейтроном α -частица продолжает двигаться в прежнем направлении, а протон и нейтрон, входившие в состав дейтрона, разлетаются симметрично относительно этого направления под углом β к нему (каждая частица — протон и нейтрон — движется под углом β к направлению движения α -частицы). Найдите максимально возможное значение угла β , совместимое с законами сохранения энергии и импульса. Известно отношение x начальной кинетической энергии K α -частицы к энергии связи дейтрона E : $x = K/E = 4$ (энергия связи — это минимальная энергия, которую необходимо затратить для того, чтобы разрушить дейтрон и высвободить протон и нейтрон). Ответ выразите в градусах и округлите до целого значения. Считайте, что масса α -частицы в 4 раза больше массы протона, а массы протона и нейтрона одинаковы.

Возможное решение



На рисунке буквами α , d , p и n обозначены α -частица, дейтрон, протон и нейтрон. Пусть \vec{P}_0 и \vec{P}_1 — начальный и конечный импульсы α -частицы, \vec{P}_2 и \vec{P}_3 — импульсы протона и нейтрона. Массу протона обозначим через m ; масса α -частицы равна $4m$. Запишем закон сохранения импульса:

$$\vec{P}_0 = \vec{P}_1 + \vec{P}_2 + \vec{P}_3$$

Направим ось x неподвижной системы координат вдоль вектора \vec{P}_0 , ось y — в перпендикулярном направлении. В проекциях на оси имеем:

$$P_2 \sin \beta = P_3 \sin \beta \quad \rightarrow \quad P_2 = P_3,$$

$$P_0 = P_1 + P_2 \cos \beta + P_3 \cos \beta = P_1 + 2 P_2 \cos \beta \quad \rightarrow \quad P_1 = P_0 - 2 P_2 \cos \beta$$

Так как $P_1 < P_0$, из последнего соотношения следует, что $\cos \beta > 0$.

Далее воспользуемся законом сохранения энергии:

$$\frac{P_0^2}{8m} = \frac{P_1^2}{8m} + 2 \cdot \frac{P_2^2}{2m} + E \quad \rightarrow \quad P_0^2 = P_1^2 + 8 P_2^2 + 8 m E$$

Подставляя сюда выражение для P_1 , получаем квадратное уравнение для импульса P_2 :

$$\begin{aligned} P_0^2 &= (P_0 - 2 P_2 \cos \beta)^2 + 8 P_2^2 + 8 m E, \\ P_0^2 &= P_0^2 - 4 P_0 P_2 \cos \beta + 4 P_2^2 \cos^2 \beta + 8 P_2^2 + 8 m E, \\ (2 + \cos^2 \beta) P_2^2 - P_0 \cos \beta P_2 + 2 m E &= 0 \end{aligned}$$

Дискриминант уравнения равен:

$$D = P_0^2 \cos^2 \beta - 4 (2 + \cos^2 \beta) \cdot 2 m E$$

Перепишем это выражение через отношение x :

$$x = \frac{K}{E} = \frac{P_0^2}{8 m E} \quad \rightarrow \quad D = 8 m E ((x - 1) \cos^2 \beta - 2)$$

Из условия существования действительных корней уравнения получаем ограничение на угол β :

$$D \geq 0 \rightarrow (x-1)\cos^2\beta - 2 \geq 0 \rightarrow \cos^2\beta \geq \frac{2}{x-1}$$

Так как $\cos\beta > 0$, то:

$$\cos\beta \geq \sqrt{\frac{2}{x-1}} \rightarrow \beta \leq \arccos\sqrt{\frac{2}{x-1}}$$

Максимальное значение β равно:

$$\beta = \arccos\sqrt{\frac{2}{x-1}}$$

При $x = 4$ получаем:

$$\beta = \arccos\sqrt{\frac{2}{3}} = 35^\circ$$

Ответ:

$$\beta = \arccos\sqrt{\frac{2}{x-1}} = 35^\circ$$