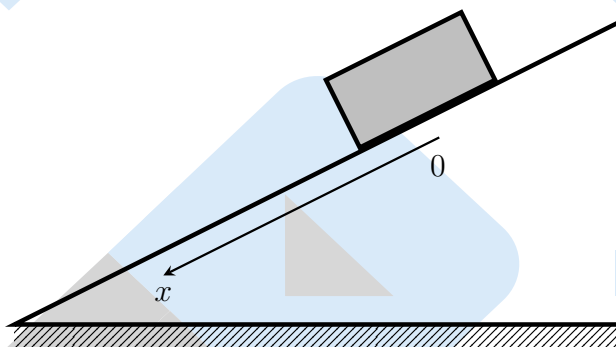


[Нашли ошибку?](#)

Задача 1. Учащимся в классе при электрическом освещении лампами накаливания показали опыт: цинковый шар электрометра зарядили эбонитовой палочкой, потёртой о сукно. При этом стрелка электрометра отклонилась, заняв положение, указанное на рисунке, и в дальнейшем не меняла его. Когда на шар направили свет свечи, стрелка электрометра быстро опустилась вниз. Объясните разрядку электрометра, учитывая приведённые спектры (зависимость интенсивности света I от длины волны λ) лампы накаливания и свечи. Красная граница фотоэффекта для цинка $\lambda_{кр} = 290$ нм.

Задача 2. На наклонной плоскости соскальзывает шайба. Зафиксированы ее положения через равные интервалы времени (1 секунда): 0, 0,3 м, 1,2 м и 2,7 м. Докажите, что шайба движется равноускоренно и найдите это ускорение.

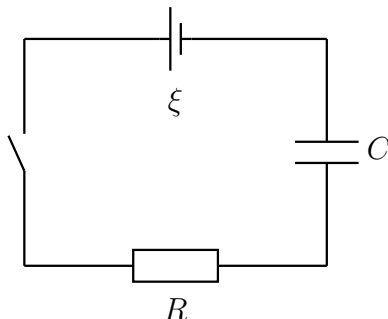


Задача 3. В собирающей линзе с фокусным расстоянием $F = 20$ см получено действительное изображение предмета, который располагается на расстоянии $d = 36$ см от оптического центра линзы. Высота полученного изображения равна $H = 5$ см. Постройте изображение в линзе и найдите высоту предмета.

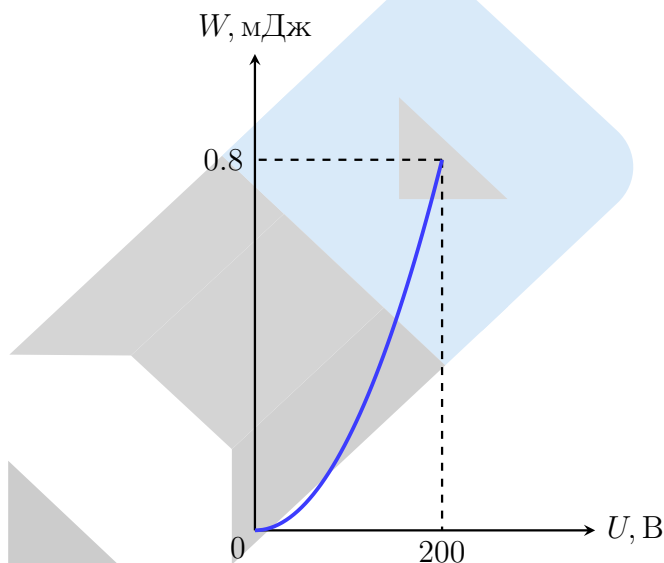
Задача 4. В сосуде находится влажный воздух под давлением $p_0 = 120$ кПа, относительная влажность $\varphi = 70\%$, температура воздуха $t = 80^\circ\text{C}$. Объем сосуда V_0 уменьшают в 3 раза. Найдите конечное давление p_1 влажного воздуха, если давление насыщенных паров при 80 градусах равно $p_{нас} = 34.7$ кПа.



Задача 5. Электрическая схема представлена на рисунке ниже, емкость конденсатора $C = 100 \text{ мкФ}$, внутреннее сопротивление источника равно нулю, сопротивление резистора $R = 500 \text{ Ом}$. После того, как ключ замкнули в резисторе выделилось количество теплоты $Q = 6 \text{ мкДж}$, найдите ЭДС источника ξ .



Задача 6. Дан идеальный колебательный контур, в котором происходят свободные незатухающие колебания, период колебаний равен $T = 50 \text{ мкс}$. Зависимость энергии электрического поля конденсатора W от напряжения U на нем представлена на рисунке. Найти максимальную силу тока I_{max} в ходе электромагнитных колебаний.





Задача 7. Небольшие шарики, массы которых m и $M = 120$ г, соединены легким стержнем помещены в сферическую выемку, коэффициент трения между поверхностью выемки и шариком, массой M равен $\mu = 0.4$, трения между выемкой и шариком массой m нет. В начальный момент шарики удерживаются в положении, изображенном на рисунке, после чего их отпускают. При каких значениях массы шарика m гантель будет оставаться в равновесии? Какие законы Вы используете для описания равновесия? Обоснуйте их применение к данному случаю.

