

# Школьный этап по физике

Физика. 11 класс. Ограничение по времени 60 минут

## Решите задачу. Вариант №1

*В качестве ответа вводите целое число или конечную десятичную дробь. Если число отрицательное, введите минус (-) перед ним. В качестве разделителя целой и дробной частей используйте точку либо запятую. Никаких иных символов, кроме используемых для записи числа (в частности, пробелов) быть не должно. Пример: -3,14.*

Вертикально вверх с поверхности земли запустили камень с начальной скоростью  $u_0 = 20$  м/с. Определите:

Ускорение свободного падения  $g = 10$  м/с<sup>2</sup>. Сопротивлением воздуха можно пренебречь.

На какой высоте  $H$  скорость камня будет равна нулю (ответ выразите в метрах, округлив результат до целого значения)

Правильный ответ:

2 балла

Через какое время  $\tau$  скорость камня во второй раз достигнет значения  $v = 15$  м/с (ответ выразите в секундах, округлив результат до десятых долей)

Правильный ответ:

3.5

4 балла

Путь  $S$ , пройденный камнем за первые три секунды полёта (ответ выразите в метрах, округлив результат до целого значения)

Правильный ответ:

25

4 балла

Решение задачи:

$$1) H = \frac{v_0^2}{2g} = 20 \text{ м}$$

$$2) \tau = \frac{v + v_0}{g} = 3,5 \text{ с}$$

$$3) S = 25 \text{ м}$$

За решение задачи **10 баллов**

## Решите задачу. Вариант №2

*В качестве ответа вводите целое число или конечную десятичную дробь. Если число отрицательное, введите минус (-) перед ним. В качестве разделителя целой и дробной частей используйте точку либо запятую. Никаких иных символов, кроме используемых для записи числа (в частности, пробелов) быть не должно. Пример: -3,14.*

Вертикально вверх с поверхности земли запустили камень с начальной скоростью  $v_0 = 10$  м/с. Определите:

Ускорение свободного падения  $g = 10 \text{ м/с}^2$ . Сопротивлением воздуха можно пренебречь.

На какой высоте  $H$  скорость камня будет равна  $u = 6 \text{ м/с}$  (ответ выразите в метрах, округлив результат до целого значения)

Правильный ответ:

2 балла

Через какое время  $\tau$  скорость камня обнулится (ответ выразите в секундах, округлив результат до целого значения)

Правильный ответ:

4 балла

Путь  $S$ , пройденный камнем в первые 1,2 секунды полёта (ответ выразите в метрах, округлив результат до десятых долей)&

Правильный ответ:

5.2

4 балла

Решение задачи:

$$1) H = \frac{v_0^2 - v^2}{2g} = 3,2 \text{ м}$$

$$2) \tau = \frac{v_0}{g} = 1 \text{ с}$$

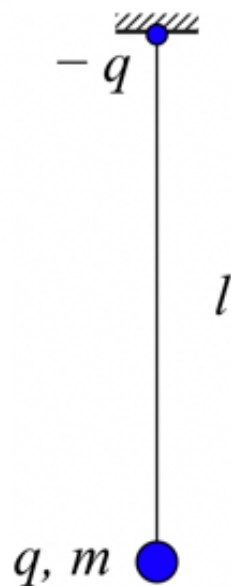
$$3) S = 5,2 \text{ м}$$

За решение задачи 10 баллов

Решите задачу. Вариант №1

В качестве ответа введите целое число или конечную десятичную дробь. Если число отрицательное, введите минус (-) перед ним. В качестве разделителя целой и дробной частей используйте точку либо запятую. Никаких иных символов, кроме используемых для записи числа (в частности, пробелов) быть не должно. Пример: -3,14.

К потолку на непроводящей нерастяжимой легкой нити длиной  $l = 1$  м подвесили небольшое тело массой  $m = 400$  г и сообщили ему заряд  $q = 20$  мкКл. В точке подвеса закрепили равный по величине отрицательный заряд  $-q$  (см. рисунок).



Ускорение свободного падения  $g = 10$  м/с<sup>2</sup>.

Электрическая постоянная  $\epsilon_0 = 8,85 \cdot 10^{-12}$  Кл<sup>2</sup>/(Н·м<sup>2</sup>).

Определите потенциал электрического поля в точке, находящейся посередине между зарядами (ответ выразите в единицах СИ, округлив результат до целого значения);

Правильный ответ:

2 балла

Определите силу кулоновского взаимодействия зарядов  $F$  (ответы выразите в ньютонах, округлив результат до десятых долей);

Правильный ответ:

4 балла

Определите силу натяжения нити  $T$  (ответ выразите в ньютонах, округлив результат до десятых долей)

Правильный ответ:

4 балла

Решение задачи:

$$1) \varphi = 0 \text{ В}$$

$$2) F = \frac{q^2}{4\pi\epsilon_0 l^2} = 3,6 \text{ Н}$$

$$3) T = mg - F = 0,4 \text{ Н}$$

За решение задачи **10 баллов**

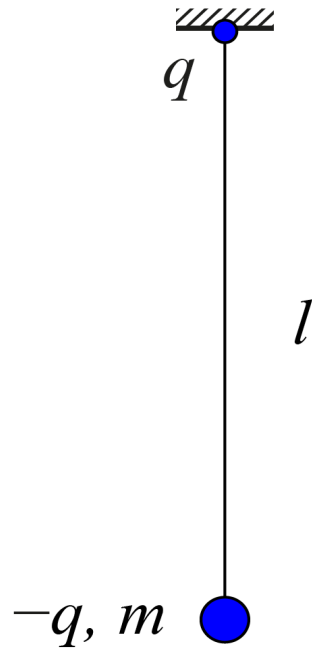
## Решите задачу. Вариант №2

*В качестве ответа введите целое число или конечную десятичную дробь. Если число отрицательное, введите минус (-) перед ним. В качестве разделителя целой и дробной частей используйте точку либо запятую. Никаких иных символов, кроме используемых для записи числа (в частности, пробелов) быть не должно. Пример: -3,14.*

К потолку на непроводящей нерастяжимой легкой нити длиной  $l = 0,5$  м подвесили небольшое тело массой  $m = 500$  г и сообщили ему отрицательный заряд  $-q$ . В точке подвеса закрепили равный по величине положительный заряд  $q = 10$



мкКл (см. рисунок).



Ускорение свободного падения  $g = 10 \text{ м/с}^2$ .

Электрическая постоянная  $\epsilon_0 = 8,85 \cdot 10^{-12} \text{ Кл}^2 / (\text{Н} \cdot \text{м}^2)$ .

Определите потенциал электрического поля в точке, находящейся посередине между зарядами (ответ выразите в единицах СИ, округлив результат до целого значения)

Правильный ответ:

2 балла

Определите силу кулоновского взаимодействия зарядов  $F$  (ответы выразите в ньютонах, округлив результат до десятых долей);

Правильный ответ:

3.6

4 балла

Определите силу натяжения нити  $T$  (ответ выразите в ньютонах, округлив результат до десятых долей)

Правильный ответ:

1.4

4 балла

Решение задачи:

1)  $\varphi = 0 \text{ В}$

2)  $F = \frac{q^2}{4\pi\epsilon_0 l^2} = 3,6 \text{ Н}$

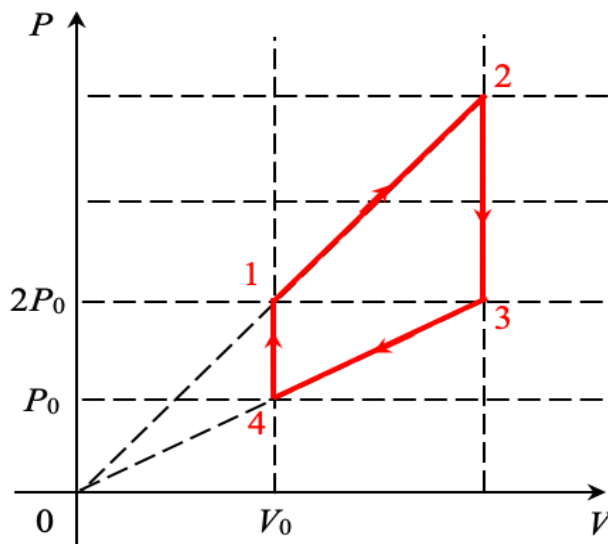
3)  $T = mg - F = 1,4 \text{ Н}$

За решение задачи **10 баллов**

## Решите задачу. Вариант №1

В качестве ответа вводите целое число или конечную десятичную дробь. Если число отрицательное, введите минус (-) перед ним. В качестве разделителя целой и дробной частей используйте точку либо запятую. Никаких иных символов, кроме используемых для записи числа (в частности, пробелов) быть не должно. Пример: -3,14.

С одним молем идеального одноатомного газа совершают циклический процесс  $1 - 2 - 3 - 4 - 1$ , представленный на  $PV$ -диаграмме (процессы  $2 - 3$  и  $4 - 1$  – изохорические, а в процессах  $1 - 2$  и  $3 - 4$  давление газа линейно зависит от объёма, причем продолжение графиков проходит через начало координат). Температура газа в состоянии 4 равна  $T_0 = 150$  К.



Универсальная газовая постоянная  $R = 8,31$  Дж/(моль·К).

Определите, какой точке на графике соответствует максимальная температура в цикле

- 1
- 2
- 3
- 4
- не знаю

2 балла

Определите максимальную температуру газа  $T_{max}$  в процессе (ответ выразите в кельвинах, округлив результат до целого)

Правильный ответ:

1200

4 балла

Найдите работу  $A$ , совершаемую газом за один цикл (ответ выразите в кДж, округлив результат до десятых долей)

Правильный ответ:

1.9

4 балла

Решение задачи:

1) 2

2)  $T_{max} = 8T_0 = 1200 \text{ К}$

3)  $A = \frac{3}{2} \nu RT_0 = 1,9 \text{ кДж}$

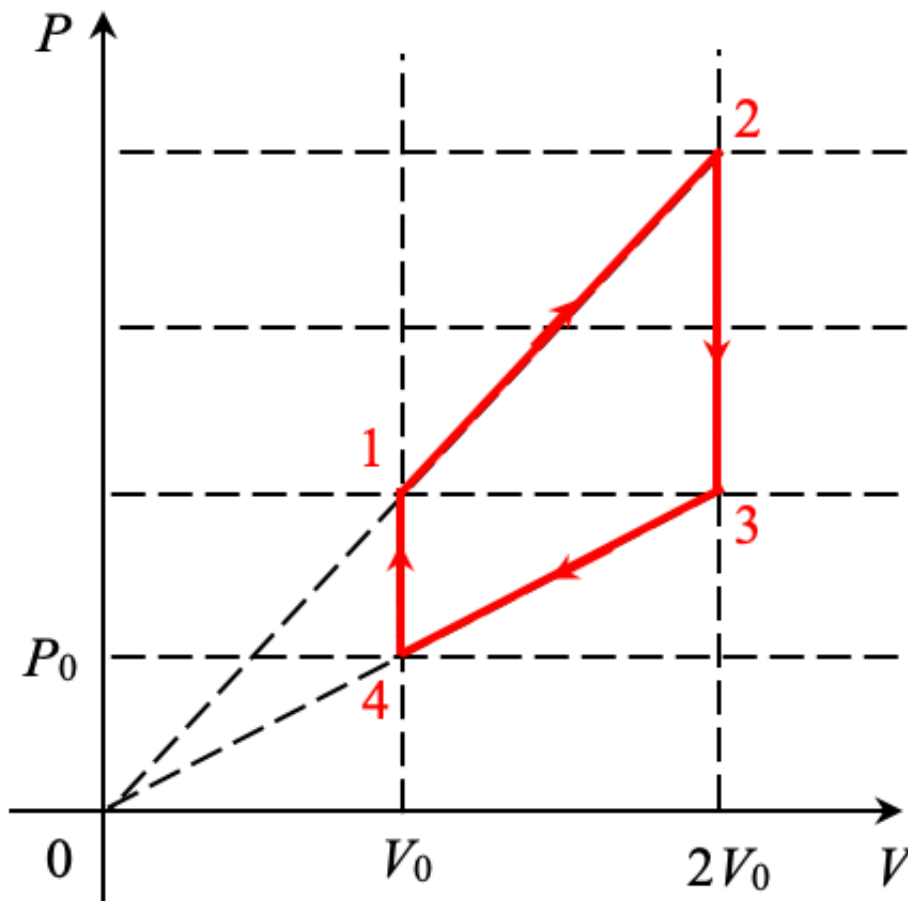
За решение задачи **10 баллов**

## Решите задачу. Вариант №2

*В качестве ответа вводите целое число или конечную десятичную дробь. Если число отрицательное, введите минус (-) перед ним. В качестве разделителя целой и дробной*

частей используйте точку либо запятую. Никаких иных символов, кроме используемых для записи числа (в частности, пробелов) быть не должно. Пример: -3,14.

С одним молем идеального одноатомного газа совершают циклический процесс  $1 - 2 - 3 - 4 - 1$ , представленный на  $PV$ -диаграмме (процессы  $2 - 3$  и  $4 - 1$  – изохорические, а в процессах  $1 - 2$  и  $3 - 4$  давление газа линейно зависит от объёма, причем продолжение графиков проходит через начало координат). Температура газа в состоянии  $2$  равна  $T_0 = 960$  К.



Универсальная газовая постоянная  $R = 8,31$  Дж/(моль·К).

Определите, какой точке на графике соответствует минимальная температура в цикле

- 1
- 2
- 3
- 4
- не знаю

2 балла

Определите минимальную температуру газа  $T_{min}$  в процессе (ответ выразите в кельвинах, округлив результат до целого)

Правильный ответ:

120

4 балла

Найдите работу  $A$ , совершаемую газом за один цикл (ответ выразите в кДж, округлив результат до десятых долей)

Правильный ответ:

1.5

4 балла

Решение задачи:

1) 4

2)  $T_{min} = \frac{1}{8}T_0 = 120 \text{ К}$

3)  $A = \frac{3}{2}\nu RT_0 = 1,5 \text{ кДж}$

За решение задачи **10 баллов**

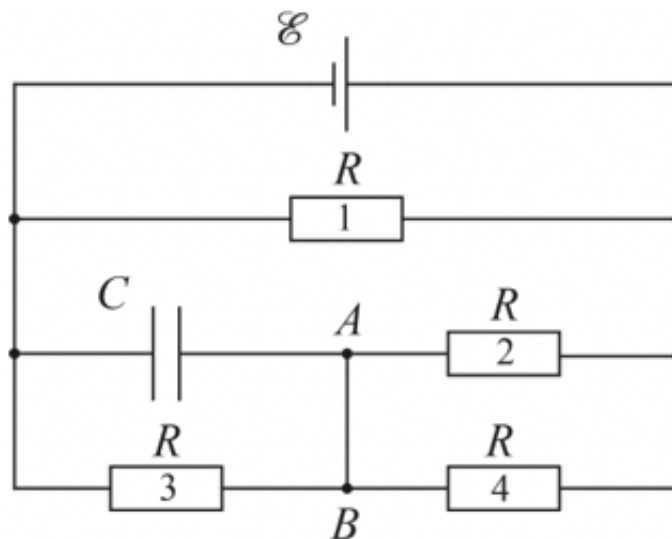
## Решите задачу. Вариант №1

*В качестве ответа вводите целое число или конечную десятичную дробь. Если число отрицательное, введите минус*



(-) перед ним. В качестве разделителя целой и дробной частей используйте точку либо запятую. Никаких иных символов, кроме используемых для записи числа (в частности, пробелов) быть не должно. Пример: -3,14.

Электрическая цепь, схема которой представлена на рисунке, состоит из четырех одинаковых резисторов с сопротивлением  $R = 1$  кОм каждый, конденсатора ёмкостью  $C = 50$  мкФ и идеального источника с ЭДС  $\varepsilon = 30$  В. В установившемся режиме определите:



Сопротивлением соединительных проводов можно пренебречь.

Направление силы тока через переключку  $AB$  (из вариантов ответа «вверх» или «вниз» выберите правильный)

вверх

вниз

не знаю

2 балла

Силу тока  $I_1$  через резистор с номером 1 (ответ выразите в миллиамперах, округлив результат до целого значения)

Правильный ответ:

30

4 балла

Заряд  $q$  конденсатора (ответ выразите в мКл, округлив результат до десятых долей). Сопротивлением соединительных проводов можно пренебречь

Правильный ответ:

1

4 балла

Решение задачи:

1) вниз

$$2) I_1 = \frac{\varepsilon}{R} = 30 \text{ мА}$$

$$3) q = \frac{2\varepsilon C}{3} = 1 \text{ мКл}$$

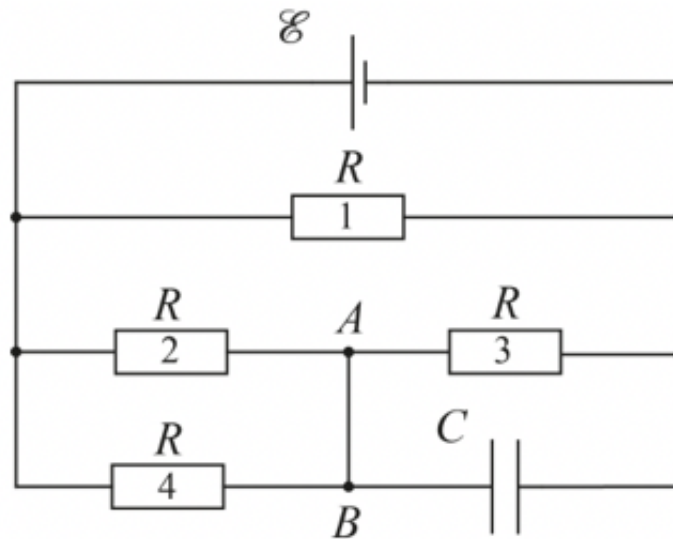
За решение задачи **10 баллов**

## Решите задачу. Вариант №2

*В качестве ответа вводите целое число или конечную десятичную дробь. Если число отрицательное, введите минус (-) перед ним. В качестве разделителя целой и дробной частей используйте точку либо запятую. Никаких иных символов, кроме используемых для записи числа (в частности, пробелов) быть не должно. Пример: -3,14.*

Электрическая цепь, схема которой представлена на рисунке, состоит из четырех одинаковых резисторов с сопротивлением  $R = 0,5$  кОм каждый, конденсатора ёмкостью  $C = 25$  мкФ и идеального источника с ЭДС  $\varepsilon = 18$

В. В установившемся режиме определите:



Сопротивлением соединительных проводов можно пренебречь.

Направление силы тока через перемычку АВ (из вариантов ответа «вверх» или «вниз» выберите правильный)

- вверх
- вниз
- не знаю

2 балла

Силу тока  $I_1$  через резистор с номером 1 (ответ выразите в миллиамперах, округлив результат до целого значения)

Правильный ответ:

36

4 балла

Заряд  $q$  конденсатора (ответ выразите в мКл, округлив результат до десятых долей)

Правильный ответ:

0.3

4 балла

Решение задачи:

1) вверх

$$2) I_1 = \frac{\varepsilon}{R} = 36 \text{ мА}$$

$$3) q = \frac{2\varepsilon C}{3} = 0,3 \text{ мКл}$$

За решение задачи **10 баллов**

Продолжая пользоваться сайтом, вы соглашаетесь с [условиями использования файлов cookie](#)

Я соглашаюсь с условиями