

Школьный этап по физике

Физика. 10 класс. Ограничение по времени 60 минут

Решите задачу. Вариант №1

В качестве ответа вводите целое число или конечную десятичную дробь. Если число отрицательное, введите минус (-) перед ним. В качестве разделителя целой и дробной частей используйте точку либо запятую. Никаких иных символов, кроме используемых для записи числа (в частности, пробелов) быть не должно. Пример: -3,14.

Камень бросили под углом $\alpha = 60^\circ$ к горизонту со скоростью $v_0 = 10$ м/с.

Какое из утверждений верно?

А. Величина скорости камня по вертикали во время полета постоянна

Б. Величина скорости камня по вертикали во время полета все время уменьшается

В. Величина скорости камня по горизонтали во время полета постоянна

Г. Величина скорости камня по горизонтали во время полета сначала уменьшается, после чего увеличивается.

Г

В

А

Б

2 балла

Чему равна скорость камня в верхней точке полета камня?
Ответ дайте в м/с, при необходимости округлите до сотых.

Правильный ответ:

5

4 балла

Сколько будет длиться полет тела? Ускорение свободного падения примите равным 10 м/с^2 . При необходимости ответ округлите до сотых.

Правильные ответы:

1.73

1.75

4 балла

Решите задачу. Вариант №2

В качестве ответа вводите целое число или конечную десятичную дробь. Если число отрицательное, введите минус (-) перед ним. В качестве разделителя целой и дробной частей используйте точку либо запятую. Никаких иных символов, кроме используемых для записи числа (в частности, пробелов) быть не должно. Пример: -3,14.

Камень бросили под углом $\alpha = 30^\circ$ к горизонту со скоростью $v_0 = 10$ м/с.

Какое из утверждений верно?

- А. Величина скорости камня по вертикали во время полета сначала уменьшается, а потом увеличивается
- Б. Величина скорости камня по вертикали во время полета все время уменьшается
- В. Величина скорости камня по горизонтали во время полета сначала увеличивается, а потом уменьшается
- Г. Величина скорости камня по горизонтали во время полета сначала уменьшается, после чего увеличивается.

В

Б

А

Г

2 балла

Чему равна скорость камня в верхней точке траектории полета камня?

Правильные ответы:

8.66

8.65

4 балла

Сколько будет длиться полет тела? Ускорение свободного падения примите равным 10 м/с^2 . Ответ дайте в секундах, при необходимости ответ округлите до сотых.

Правильный ответ:

4 балла

За решение задачи 10 баллов

Решите задачу. Вариант №1

В качестве ответа вводите целое число или конечную десятичную дробь. Если число отрицательное, введите минус (-) перед ним. В качестве разделителя целой и дробной частей используйте точку либо запятую. Никаких иных символов, кроме используемых для записи числа (в частности, пробелов) быть не должно. Пример: -3,14.

Невесомый резиновый жгут жесткостью $k = 100 \text{ Н/м}$ вращается на гладкой горизонтальной плоскости с угловой скоростью $\omega = 5 \text{ рад/с}$ вокруг точки O . На конце резинового жгута закреплен груз массы $m = 1 \text{ кг}$.

В какую сторону направлена сила, действующая на тело со стороны резинового жгута?



- А
- Б
- В
- Г

3 балла

Чему равно время, за которое тело делает полный оборот?
Ответ дайте в секундах, при необходимости округлите до сотых.

Правильные ответы:

2 балла

Чему равно удлинение резинового жгута, если его длина в нерастянутом состоянии **30** см. Ответ дайте в сантиметрах, при необходимости округлите до сотых.

Правильный ответ:

5 баллов

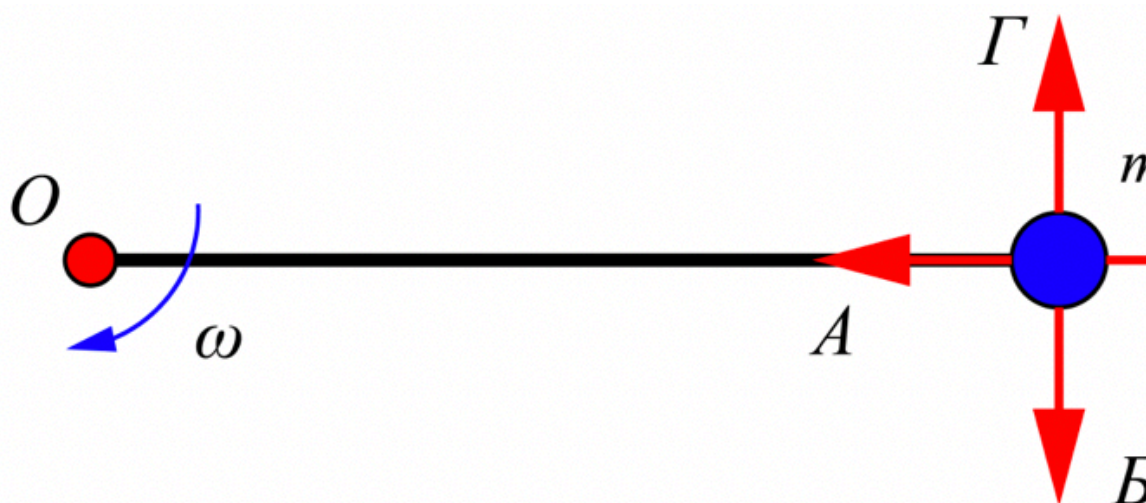
За решение задачи **10 баллов**

Решите задачу. Вариант №2

В качестве ответа вводите целое число или конечную десятичную дробь. Если число отрицательное, введите минус (-) перед ним. В качестве разделителя целой и дробной частей используйте точку либо запятую. Никаких иных символов, кроме используемых для записи числа (в частности, пробелов) быть не должно. Пример: -3,14.

Невесомый резиновый жгут жесткостью $k = 100$ Н/м вращается на гладкой горизонтальной плоскости вокруг точки O . Период обращения $T = 1$ с. На конце резинового жгута закреплен груз массы $m = 1$ кг.

В какую сторону направлена сила, действующая на тело со стороны резинового жгута?



А

Б

В

Г

3 балла

Чему равна угловая скорость, с которой движется тело?
Ответ дайте в радианах в секунду, при необходимости округлите до сотых.

Правильные ответы:

6.28

6.25

2 балла

Чему равна скорость, с которой движется тело, если длина жгута в нерастянутом состоянии **30** см. Ответ дайте в метрах в секунду, при необходимости округлите до десятых.

Правильный ответ:

3.1

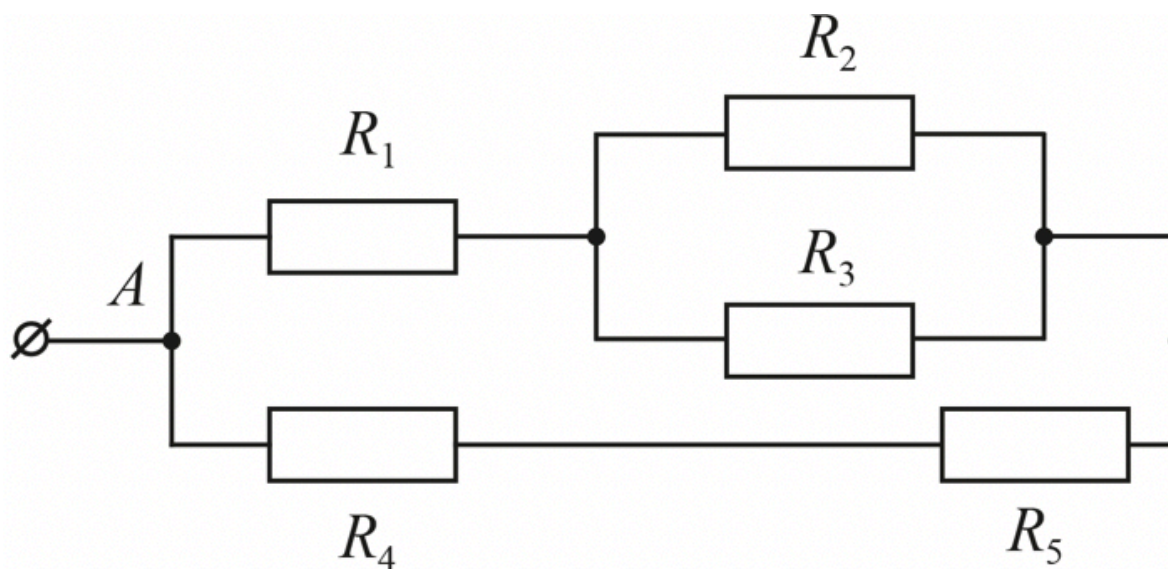
5 баллов

За решение задачи 10 баллов

Решите задачу. Вариант №1

В качестве ответа вводите целое число или конечную десятичную дробь. Если число отрицательное, введите минус (-) перед ним. В качестве разделителя целой и дробной частей используйте точку либо запятую. Никаких иных символов, кроме используемых для записи числа (в частности, пробелов) быть не должно. Пример: -3,14.

В цепи, схема которой представлена на рисунке, резисторы $R_1 = 26$ Ом, $R_2 = 40$ Ом, $R_3 = 60$ Ом, $R_4 = 30$ Ом, $R_5 = 20$ Ом напряжение между точками A и B $U_{AB} = 50$ В.



Выберите верное утверждение

- Падение напряжения на резисторе R_4 больше, чем на R_5
- Через резистор R_3 ток не течет, т.к. это самое большое сопротивление
- На всех резисторах падение напряжения одинаково
- Сила тока, идущего через каждый резистор одинакова

2 балла

Чему равно значение силы тока, текущего через резистор R_4 ? Ответ дайте в амперах, при необходимости округлите до сотой.

Правильный ответ:

3 балла

Во сколько раз мощность тепловых потерь на резисторе R_2 больше, чем на резисторе R_3 ?

Правильный ответ:

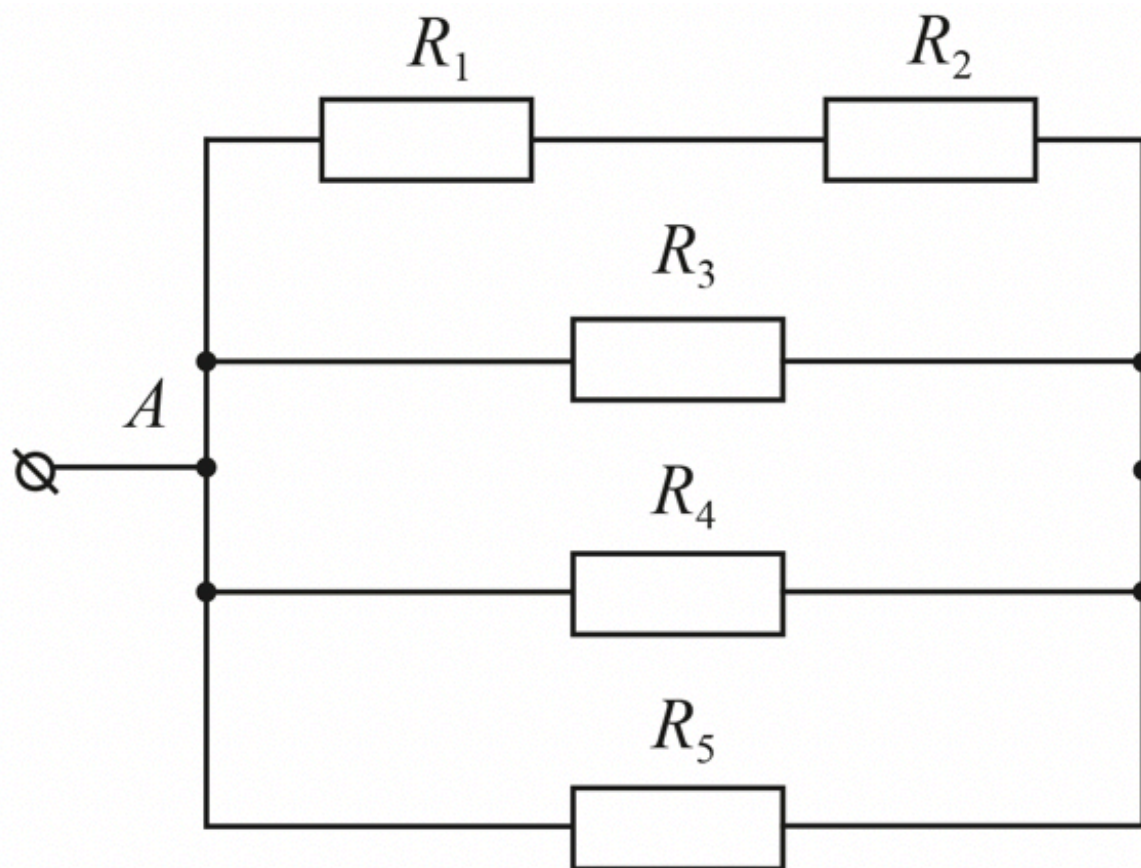
5 баллов

За решение задачи **10 баллов**

Решите задачу. Вариант №2

В качестве ответа вводите целое число или конечную десятичную дробь. Если число отрицательное, введите минус (-) перед ним. В качестве разделителя целой и дробной частей используйте точку либо запятую. Никаких иных символов, кроме используемых для записи числа (в частности, пробелов) быть не должно. Пример: -3,14.

В цепи, схема которой представлена на рисунке, резисторы $R_1 = 30 \text{ Ом}$, $R_2 = 20 \text{ Ом}$, $R_3 = 40 \text{ Ом}$, $R_4 = 50 \text{ Ом}$, $R_5 = 100 \text{ Ом}$ напряжение между точками A и B $U_{AB} = 50 \text{ В}$.



Выберите верное утверждение

- На всех резисторах падение напряжения одинаково
- Через резистор R_5 ток не течет, т.к. это самое большое сопротивление
- Падение напряжения на резисторе R_1 больше, чем на R_2
- Сила тока, идущего через каждый резистор одинакова

2 балла

Чему равно значение силы тока, текущего через резистор R_4 ? Ответ дайте в амперах, при необходимости округлите до сотой.

Правильный ответ:

1

3 балла

Во сколько раз мощность тепловых потерь на резисторе R_1 больше, чем на резисторе R_2 ?

Правильный ответ:

1.5

5 баллов

За решение задачи 10 баллов

Решите задачу. Вариант №1

В качестве ответа вводите целое число или конечную десятичную дробь. Если число отрицательное, введите минус (-) перед ним. В качестве разделителя целой и дробной частей используйте точку либо запятую. Никаких иных символов, кроме используемых для записи числа (в частности, пробелов) быть не должно. Пример: -3,14.

Деревянный шарик заморожен в кусок льда так, что объем шарика и льда одинаковый. Плотность льда 900 кг/м^3 , плотность дерева 800 кг/м^3 , суммарный объем шарика со льдом 2 л. Лед с деревянным шариком внутри помещают в сосуд с водой.

Как изменится уровень воды в сосуде после того как лед растаял?

- Уровень воды увеличится
- Уровень воды уменьшится
- Уровень воды не изменится
- Ответ зависит от площади дна сосуда

2 балла

Чему равна суммарная масса льда и деревянного шарика до того, как лед растаял? Ответ дайте в граммах, при необходимости округлите до десятых.

Правильный ответ:

1700

4 балла

Какая часть от объема составного тела находится под водой до того, как лед начал таять? Ответ дайте в процентах. При необходимости округлите до десятых.

Правильный ответ:

85

4 балла

За решение задачи **10 баллов**

Решите задчу. Вариант №2

В качестве ответа вводите целое число или конечную десятичную дробь. Если число отрицательное, введите минус (-) перед ним. В качестве разделителя целой и дробной частей используйте точку либо запятую. Никаких иных символов, кроме используемых для записи числа (в частности, пробелов) быть не должно. Пример: -3,14.

Шарик из неизвестного материала заморожен в кусок льда так, что объем шарика в 10 раз меньше объема льда.

Плотность льда 900 кг/м^3 , плотность шарика 1100 кг/м^3 , суммарный объем шарика со льдом 1,1 л. Лед с шариком внутри помещают в сосуд с водой.

Как изменится уровень воды в сосуде после того, как лед растаял?

- Уровень воды увеличится
- Уровень воды уменьшится
- Уровень воды не изменится
- Ответ зависит от площади дна сосуда

2 балла

Чему равна суммарная масса льда и шарика до того, как лед растаял? Ответ дайте в граммах, при необходимости округлите до десятых.

Правильный ответ:

1010

4 балла

Какая часть от объема составного тела находится под водой до того, как лед начал таять? Ответ дайте в процентах. При необходимости округлите до десятых.

Правильный ответ:

91.8

4 балла

За решение задачи **10 баллов**

Продолжая пользоваться сайтом, вы соглашаетесь с [условиями использования файлов cookie](#)

Я соглашаюсь с условиями