

МОСКОВСКАЯ ОЛИМПИАДА ШКОЛЬНИКОВ ПО ФИЗИКЕ 9 КЛАСС 2
ОТБОРОЧНЫЙ ЭТАП 2022

№ 1

Электропоезд отправляется

Длина любого вагона специального электропоезда (в том числе первого и последнего) равна 25 м. Электропоезд отходит от платформы, двигаясь с постоянным ускорением, при этом первый вагон проходит мимо края платформы за 5 с, а последний – за время t_n , удовлетворяющее неравенству $1,0 \text{ с} < t_n < 1,1 \text{ с}$. До начала движения кабина машиниста находилась у самого края платформы. Расстояние между вагонами пренебрежимо мало по сравнению с длиной вагона.

Сколько вагонов (N) входит в состав электропоезда? В ответе укажите номер столбца таблицы, в котором стоит верное, на ваш взгляд, значение.

№	1	2	3	4	5	6
N	5	6	7	8	9	10

1

2

3

4

5

6

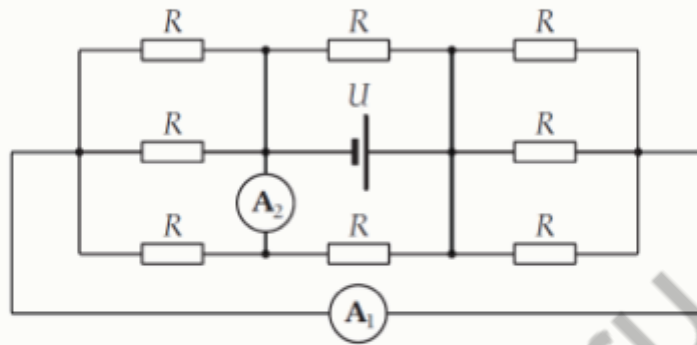
Найдите среднюю скорость электропоезда в процессе разгона за время с начала движения до момента, когда последний вагон пройдет мимо края платформы. Ответ дайте в м/с, округлите до целого.

Число

№ 2

Что показывают амперметры?

В электрической цепи, схема которой изображена на рисунке, все элементы и приборы – идеальные, значение сопротивления R равно 300 Ом, а напряжение на выводах батарейки $U = 4,8$ В.



Определите показания амперметра A_1 . Ответ выразите в мА, округлите до целого.

Число

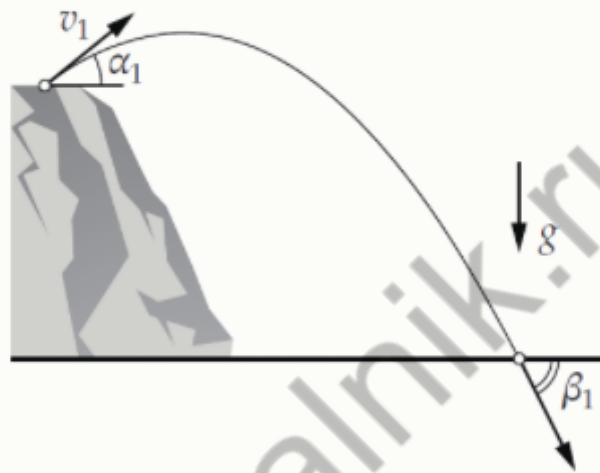
Что показывает амперметр A_2 ? Ответ выразите в мА, округлите до целого.

Число

№ 3

Скорости относятся как K

Два камня бросили из одной точки с высокого обрыва в озеро: первый камень под углом $\alpha_1 = 30^\circ$ к горизонту со скоростью v_1 , второй камень горизонтально со скоростью v_2 . Известно, что вектор скорости первого камня при входе в воду составляет с горизонталью угол $\beta_1 = 60^\circ$, а вектор скорости второго – угол $\beta_2 = 45^\circ$. На рисунке показаны углы α_1 и β_1 , траектория и начальная скорость первого камня.



Чему равно отношение начальных скоростей камней $K = \frac{v_1}{v_2}$? Ускорение свободного падения g считайте равным 10 м/с^2 . Сопротивление воздуха при расчёте не учитывайте. В ответе укажите номер столбца таблицы, в котором стоит значение, наиболее близкое к найденному вами.

№	1	2	3	4	5	6
K	1,7	1,4	1,0	0,9	0,7	0,5

1

2

3

4

5

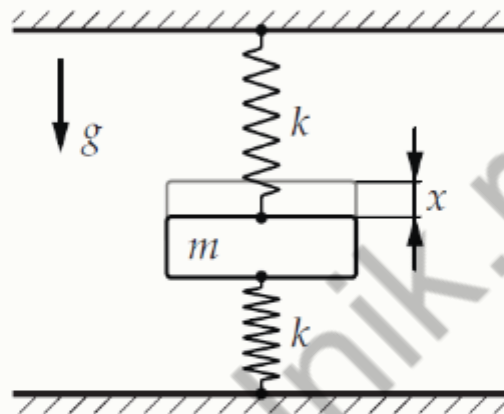
6

100balnik.ru

№ 4

Шайба на пружинках

Хоккейная шайба массой $m = 160$ г находится между двумя вертикально расположенными одинаковыми пружинами. Сначала шайбу удерживают в положении, при котором пружины не деформированы. В некоторый момент её отпускают. Когда колебания прекращаются, шайба располагается на расстоянии $x = 1$ см от исходного положения. Ускорение свободного падения считайте равным $g = 10$ м/с².



Найдите силу взаимодействия нижней и верхней половинок шайбы в конечном состоянии. Ответ дайте в Н (Ньютонах), округлите до целого.

Число

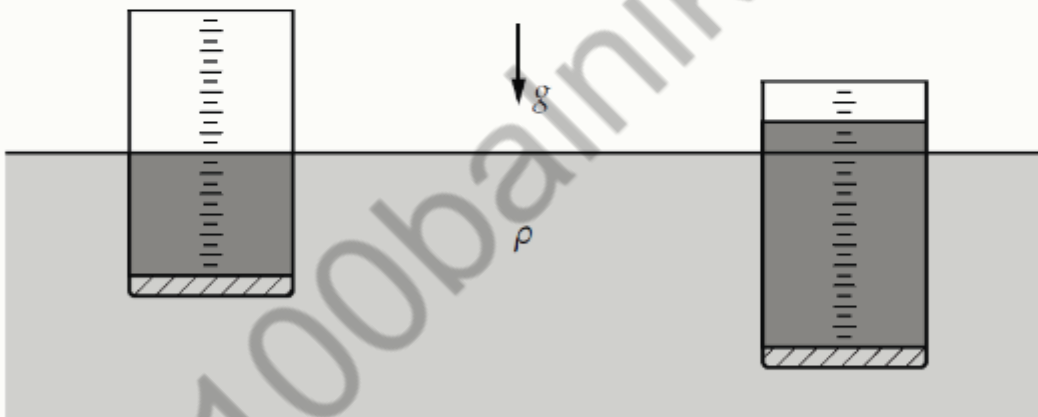
Чему равен коэффициент упругости пружины k ? Ответ дайте в Н/м, округлите до целого.

Число

№ 5

Плотности

Специальная тонкостенная стеклянная мензурка с толстым массивным дном (объем стенок мензурки пренебрежимо мал по сравнению с объемом дна) плавает в воде. На боковую поверхность мензурки нанесена мерная шкала, состоящая из делений, расположенных на равном расстоянии друг от друга, подписей к делениям нет. Нулевое деление находится на уровне верхнего края дна мензурки. Толщине дна соответствуют два деления шкалы (определили «на глаз»). Неизвестную жидкость наливают в мензурку до двенадцатого деления по шкале и аккуратно погружают мензурку с жидкостью в воду. Мензурка плавает, при этом уровень неизвестной жидкости оказывается вровень с уровнем воды (на рисунке слева). Если теперь в мензурку долить такой же объем жидкости, что и в первом случае, то мензурка не утонет, а уровень неизвестной жидкости окажется на три деления выше уровня воды (на рисунке справа).



Полагая, что плотность воды и ускорение свободного падения равны $\rho = 1,0 \text{ г/см}^3$ и $g = 10 \text{ м/с}^2$, определите следующие величины. Ответы выразите в кг/м^3 . Округлите до целых.

Плотность неизвестной жидкости.

Число