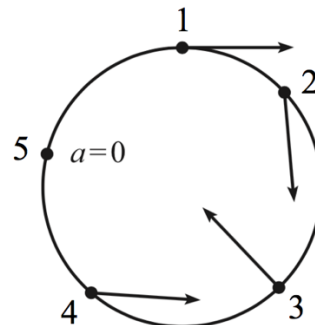




ВСЕРОССИЙСКАЯ ОЛИМПИАДА ШКОЛЬНИКОВ
ПО ФИЗИКЕ. 2021–2022 уч. г.
МУНИЦИПАЛЬНЫЙ ЭТАП. 10 КЛАСС

Тестовые задания

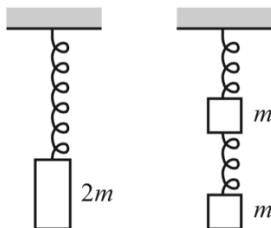
1. Автомобиль движется по горизонтальной круговой трассе с переменной скоростью. Векторы ускорения автомобиля в пяти различных точках показаны на рисунке (четыре ненулевых вектора имеют одинаковую длину). В какой из этих точек скорость автомобиля наибольшая по модулю?



- A) 1
Б) 2
В) 3
Г) 4
Д) 5
2. Человек хочет перебросить мяч через тонкую вертикальную стену высотой h . Человека интересует, на какое максимальное расстояние он может отойти от стены, если модуль начальной скорости мяча при броске фиксирован и равен V . Модуль ускорения свободного падения равен g , бросок совершается с уровня земли. Проанализируйте приведённые ниже варианты ответов к этой задаче и укажите, какой из них может быть правильным.

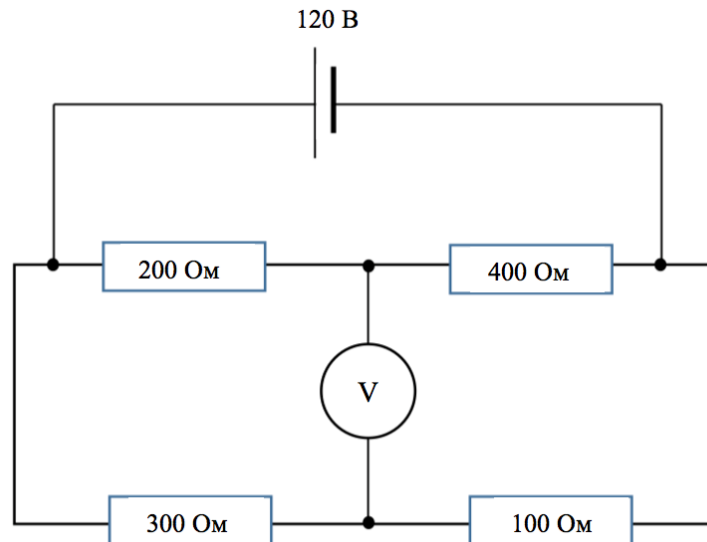
- A) $\frac{gh^2}{V^2}$
Б) $\frac{V^2}{g}$
В) $\frac{V^4}{g^2h}$
Г) $\sqrt{\frac{V^2h}{g}}$
Д) $\frac{V^2}{g} \sqrt{1 - \frac{2gh}{V^2}}$
Е) $\frac{V^2}{g} \cdot \frac{V^2}{V^2 + 2gh}$

3. Деревянный брусок массой $2m$ прикрепляют к подвешенной вертикально лёгкой пружине (рисунок слева), в результате чего её длина увеличивается на L_1 . Затем брусок распиливают на две одинаковые части, массы которых равны m , а пружину разрезают пополам. После этого собирают новую конструкцию, показанную на рисунке справа. Суммарная деформация пружин во втором случае оказалась равной L_2 . Выберите правильное утверждение.



- A) $L_1 = L_2$
Б) $L_1 > L_2$
В) $L_1 < L_2$
4. Ртутные термометры, предназначенные для измерения высоких температур, имеют запаянные капилляры, в которых пространство над столбиком ртути заполнено азотом при давлении до 20 атмосфер. Это сделано для того, чтобы избежать:
- А) испарения
Б) конденсации
В) кипения
Г) кристаллизации
Д) ионизации

5. Электрическая цепь состоит из четырёх резисторов, идеального источника питания с напряжением на выводах 120 В и идеального вольтметра. Что показывает вольтметр? Сопротивления резисторов указаны на схеме (см. рисунок).

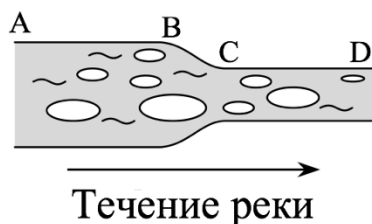


- А) 20 В
Б) 30 В
В) 40 В
Г) 50 В
Д) 70 В

Задания с кратким ответом

Задачи 6-7

На участке AB река имеет ширину 240 м и глубину 3 м, а на участке CD – ширину 120 м и глубину 5 м. Во время ледохода поверхность реки на участке AB покрыта мелкими льдинами на 48%. Считайте, что скорость движения воды одинакова во всех точках рассматриваемого поперечного сечения реки.



6. Какая часть поверхности реки покрыта льдинами на втором участке CD ? Ответ выразите в процентах, округлите до целого числа.
7. Какой должна быть доля покрытия льдом первого участка, чтобы на реке возник ледовый затор, то есть не осталось свободной поверхности воды? Ответ выразите в процентах, округлите до целого числа.

Задача 8

Наполненный воздухом сферический мячик, который погружён глубоко в воду, всплывает с постоянной скоростью 50 см/с, а такой же по размерам сплошной резиновый шарик тонет со скоростью 40 см/с. С какой установившейся скоростью они будут двигаться в воде, если их соединить легкой нерастяжимой нитью? Силу сопротивления воды при движении в ней считайте пропорциональной скоростям движения тел, а силу Архимеда – одинаковой как в покое, так и при движении. Ответ выразите в см/с, округлите до целого числа.

Задача 9

Сосуд с водой при температуре $0\text{ }^{\circ}\text{C}$ внесли в большую комнату с температурой воздуха $22\text{ }^{\circ}\text{C}$. За 15 минут температура воды поднялась до $2\text{ }^{\circ}\text{C}$. Если в такой же сосуд положить такую же массу льда при температуре $0\text{ }^{\circ}\text{C}$, то он растает за 10 часов. Пользуясь этими данными, определите удельную теплоту плавления льда. Удельная теплоёмкость воды $4200\text{ Дж}/(\text{кг}\cdot^{\circ}\text{C})$, теплоёмкость сосуда считайте пренебрежимо малой. Ответ выразите в $\text{кДж}/\text{кг}$, округлите до целого числа.

Задача 10

Один литр воды налили в электрочайник мощностью 2 кВт и включили его. Сразу после того, как вода начинает интенсивно кипеть, чайник автоматически выключается, однако кипение продолжается ещё 15 с с постепенным уменьшением скорости выкипания воды. Ещё через 30 с (после полного прекращения кипения) температура воды в чайнике снижается на $1\text{ }^{\circ}\text{C}$. Считая, что скорость выкипания воды после выключения чайника равномерно уменьшается до нулевого значения, определите среднюю температуру нагревательного элемента чайника в момент его выключения. Ответ выразите в градусах Цельсия, округлите до целого числа. Масса нагревательного элемента 200 г , его удельная теплоёмкость $500\text{ Дж}/(\text{кг}\cdot^{\circ}\text{C})$, удельная теплоёмкость воды $4200\text{ Дж}/(\text{кг}\cdot^{\circ}\text{C})$. Считайте, что образовавшийся при кипении пар сразу же полностью покидает чайник, но полная масса выкипевшей воды намного меньше массы воды, налитой в чайник.

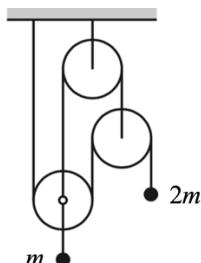
Задачи 11-12

Тело движется из состояния покоя вдоль прямой с постоянным ускорением. За некоторое время t_0 после начала движения тело проходит 1 м . Расстояния, проходимые телом за n -ую и $(n + 1)$ -ую секунды после этого, относятся как соответствующие натуральные числа: $\frac{S_n}{S_{n+1}} = \frac{n}{n+1}$.

11. Чему равно время t_0 ? Ответ выразите в секундах, округлите до десятых долей.
12. Найдите модуль ускорения a тела. Ответ выразите в $\text{м}/\text{с}^2$, округлите до целого числа.

Задачи 13-14

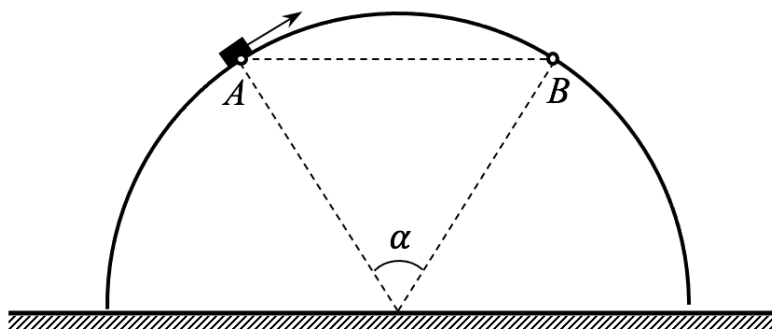
Система, изображённая на рисунке, состоит из лёгких блоков, невесомых и нерастяжимых нитей и двух грузов массами $m = 1$ кг и $2m$. Модуль ускорения свободного падения равен 10 м/с².



13. Чему равен модуль ускорения левого груза? Ответ выразите в м/с², округлите до десятых долей.
14. Чему равен модуль ускорения правого груза? Ответ выразите в м/с², округлите до десятых долей.

Задачи 15-16

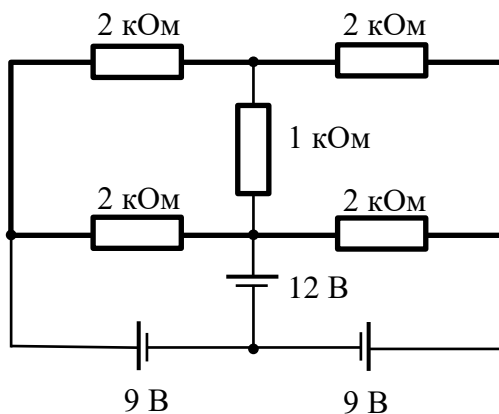
Вследствие начального толчка изначально покоившееся крошечное тело начинает движение из точки A гладкой полусферы радиусом 1 м, проезжает её вершину и достигает точки B . Точки A и B поверхности полусферы лежат в одной горизонтальной плоскости. Центральный угол $\alpha = 60^\circ$. Модуль ускорения свободного падения равен 10 м/с².



15. Найдите минимально возможное значение модуля начальной скорости тела. Ответ выразите в м/с, округлите до сотых долей.
16. Найдите максимально возможное значение модуля начальной скорости тела. Ответ выразите в м/с, округлите до сотых долей.

Задачи 17-18

Электрическую цепь, схема которой изображена на рисунке, собрали из четырёх резисторов с сопротивлением 2 кОм каждый, одного резистора с сопротивлением 1 кОм , трёх идеальных источников питания с напряжениями на выводах 9 В и 12 В и идеальных проводов.



17. Какой ток протекает через резистор с сопротивлением 1 кОм ?
Ответ выразите в мА, округлите до десятых долей.
18. Какой ток протекает через источник питания с напряжением 12 В ?
Ответ выразите в мА, округлите до десятых долей.