

**ВСЕРОССИЙСКАЯ ОЛИМПИАДА ШКОЛЬНИКОВ
ПО ФИЗИКЕ. 2021 уч. г.
ПРИГЛАСИТЕЛЬНЫЙ ЭТАП
10 КЛАСС**

Задачи 1-4

Мальчик на песчаном пляже один раз подбрасывает маленький мяч вертикально вверх, сообщая ему начальную скорость $v_0 = 8$ м/с. Введём направленную вверх ось координат Ox так, чтобы в момент броска мяч имел координату $x = 0$ м. Считая движение мяча во время его полёта равноускоренным ($g = 10$ м/с²), ответьте на следующие вопросы.

- 1) Чему равна координата x мяча через $t = 2$ с после броска? Ответ выразите в м, округлите до целого числа. **(2 балла)**
- 2) Какой была проекция скорости мяча v_x через $t = 1,2$ с после броска? Ответ выразите в м/с, округлите до целого числа. **(3 балла)**
- 3) На какую максимальную высоту над точкой бросания поднимался мяч? Ответ выразите в м, округлите до десятых долей. **(2 балла)**
- 4) Какой путь прошёл мяч за $t = 1,2$ с после броска? Ответ выразите в м, округлите до целого числа. **(3 балла)**

Возможное решение

Запишем закон движения мяча при его полёте:

$$x(t) = v_0 t - \frac{g}{2} t^2.$$

В момент времени $t = 2$ с координата мяча должна была быть равна $x(2) = -4$ м. В точке с такой координатой мяч оказался бы в случае, если бы он двигался все время равноускорено. Но, упав на песок, он остановится, поэтому ответ на первый вопрос – через 2 с после броска координата мяча будет равна 0 м.

Проекция скорости изменяется со временем по закону $v_x(t) = v_0 - gt$. В момент времени $t = 1,2$ с проекция скорости равна

$$v_x(1,2) = 8 - 12 = -4 \text{ м/с.}$$

Максимальная высота, на которую поднимается мяч, равна $h = \frac{v_0^2}{2g} = 3,2$ м.

К моменту времени $t = 1,2$ с мяч уже движется вниз. Поэтому путь, пройденный мячом, равен

$$L = 2h - x(1,2) = 2 \cdot 3,2 - 8 \cdot 1,2 + 5 \cdot 1,2^2 = 4 \text{ м.}$$

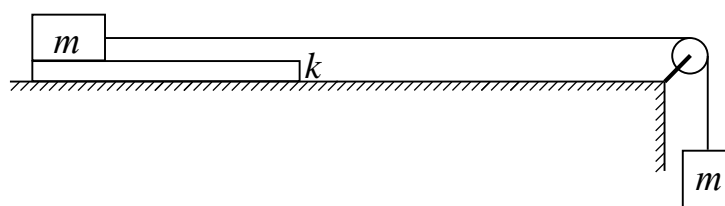
Ответы:

1)	2)	3)	4)
-4	-4	3,2	4

Максимум 10 баллов за задачу.

Задача 5

Брусок массой m лежит на доске, масса которой в $k = 2$ раза больше массы бруска. Доска располагается на гладком горизонтальном столе, а брусок соединён с грузом массой m невесомой нерастяжимой нитью, перекинутой через невесомый блок, причём участок нити от бруска до блока горизонтален. Коэффициент трения между бруском и доской $\mu = 0,3$. Груз удерживают так, что нить слегка натянута, и в некоторый момент времени отпускают из состояния покоя, дав ему возможность двигаться вниз. Пренебрегая трением между доской и столом, а также трением в оси блока, определите ускорение доски сразу после отпускания груза. Ответ выразите в м/с^2 , округлите до десятых долей.



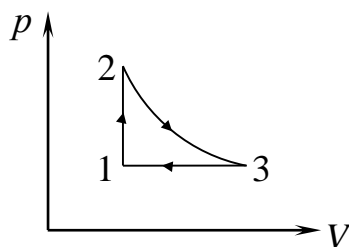
Возможное решение

Предположим, что сразу после отпускания груза проскальзывание между бруском и доской отсутствует. Тогда ускорения груза, бруска и доски одинаковы и равны $a = \frac{mg}{m+km+m} = \frac{1}{4}g$. Силу трения покоя между бруском и доской найдём из второго закона Ньютона, записанного для доски: $F_{\text{тр}} = kma = 0,5mg$. Эта сила больше максимального значения силы трения покоя $\mu mg = 0,3mg$, следовательно, наше предположение неверно – брусок скользит по поверхности доски, а искомое ускорение доски равно $A = \frac{\mu mg}{km} = \frac{3}{20}g = 1,5 \text{ м/с}^2$.

Ответ: 1,5 (8 баллов).

Задача 6

В тепловом двигателе, рабочим телом которого является один моль идеального одноатомного газа, совершается циклический процесс 1–2–3 (см. рис.). Кривая 2–3 – изотерма. КПД этого цикла равен 15 %. Найдите отношение работы A_{23} газа на участке 2–3 к изменению внутренней энергии ΔU_{12} газа в изохорическом процессе. Ответ округлите до сотых долей.



Возможное решение

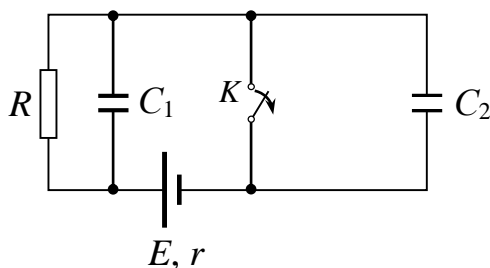
Работа за один цикл равна $A = A_{23} - R\Delta T$, где ΔT – разность между максимальной температурой за цикл и минимальной. Подведённое количество теплоты равно $Q_+ = c_V\Delta T + Q_{23} = c_V\Delta T + A_{23}$. Тогда

$$\eta = \frac{A}{Q_+} = \frac{A_{23} - R\Delta T}{c_V\Delta T + A_{23}} = \frac{A_{23} - R\Delta T}{\frac{3}{2}R\Delta T + A_{23}} \Rightarrow \frac{A_{23}}{\Delta U_{12}} = \frac{A_{23}}{c_V\Delta T} = \frac{1-\eta}{\eta + \frac{R}{c_V}} = 1,04.$$

Ответ: 1,04 (6 баллов).

Задача 7

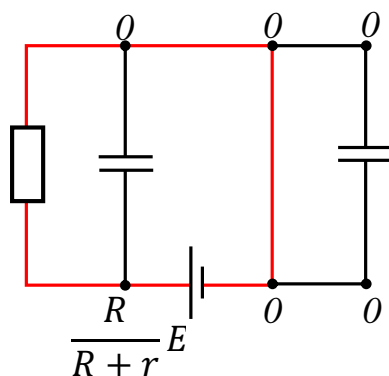
В цепи, схема которой изображена на рисунке, ключ K в течение длительного времени находился в замкнутом состоянии. В некоторый момент ключ разомкнули. Какое количество теплоты Q выделится в цепи после этого? Параметры цепи: $E = 12$ В, $r = 50$ Ом, $R = 1$ кОм, $C_1 = 100$ мкФ, $C_2 = 500$ мкФ. Ответ выразите в мДж, округлите до десятых долей.



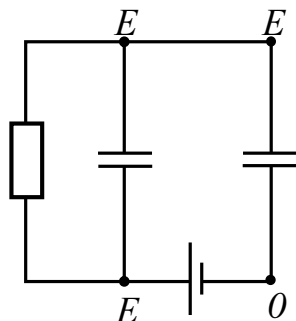
Возможное решение

До размыкания ключа ток течёт по красному контуру (см. рисунок), и этот ток равен $I = \frac{E}{R+r}$. Пусть потенциал отрицательного полюса источника равен нулю. Тогда потенциал положительного полюса источника равен $\varphi = E - Ir = \frac{R}{R+r}E$. Расставим на рисунке потенциалы некоторых точек.

Энергия первого конденсатора равна $W_1 = \frac{C_1 U_1^2}{2} = \frac{C_1}{2} \cdot \left(\frac{R}{R+r}E\right)^2$. Вторым конденсатор не заряжен.



После размыкания ключа в установившемся режиме ток в цепи не течёт. Расставим потенциалы некоторых точек (см. рисунок), взяв в качестве нуля потенциал отрицательного полюса батарейки.



Первый конденсатор разрядился, а второй зарядился до напряжения E . Значит, конечная энергия системы равна $\frac{C_2 E^2}{2}$. С начала размыкания ключа до конечного состояния через источник протёк заряд $C_2 E$, причём он совершил положительную работу $C_2 E^2$.

Запишем закон сохранения энергии:

$$\frac{C_1}{2} \cdot \left(\frac{R}{R+r} E \right)^2 + C_2 E^2 = \frac{C_2 E^2}{2} + Q \Rightarrow Q = \frac{C_1}{2} \cdot \left(\frac{R}{R+r} E \right)^2 + \frac{C_2 E^2}{2} = 42,5 \text{ мДж.}$$

Ответ: 42,5 (9 баллов).

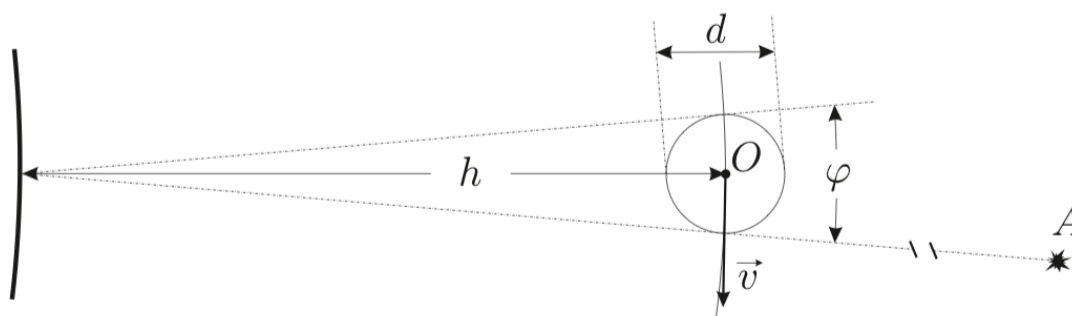
Задачи 8-9

Сферический спутник диаметром $d = 10$ м обращается вокруг Земли на высоте $h = 600$ км, двигаясь со скоростью $v = 8$ км/с.

8) Каков угловой размер φ спутника (угол, под которым виден спутник для наблюдателя, находящегося на поверхности Земли)? Ответ выразите в микро радианах, округлите до целого числа. (1 балл)

В некоторый момент на Земле было зафиксировано начало затмения спутником звезды A (см. рис.). Из рисунка видно, что угловое расстояние между видимым положением центра спутника O и звездой A в этот момент составляло $\varphi/2$ (угол между направлениями наблюдения звезды и центра спутника). Считайте, что скорость света равна $c = 3 \cdot 10^5$ км/с.

9) Каков модуль углового расстояния между фактическим положением центра спутника и звездой в этот момент? Ответ выразите в микрорадианах, округлите до целого числа. (5 баллов)



Возможное решение.

Угловой размер спутника равен $\varphi = \frac{d}{h} \approx 1,67 \cdot 10^{-5}$ рад.

Из рисунка следует, что угловое расстояние между звездой и центром спутника равно

$$\varphi_1 = \frac{\varphi}{2} = \frac{d}{2h}.$$

Однако в момент регистрации затмения на Земле спутник сместился на расстояние s :

$$s = \frac{vh}{c}.$$

Таким образом, центр спутника фактически уже находится справа от звезды, а угловое расстояние между звездой и центром спутника составляет:

$$\varphi_2 = \frac{\frac{vh}{c} - \frac{d}{2}}{h} = \frac{v}{c} - \frac{\varphi}{2} \approx 1,83 \cdot 10^{-5} \text{ рад.}$$

Ответы:

8)	9)
17	18

Продолжительность тура: 150 мин.