

Итоговая уровневая работа по МАТЕМАТИКЕ

10 класс

22 апреля 2021 года

Вариант МА2000501

(базовый уровень)

Выполнена: ФИО _____ класс _____

Инструкция по выполнению работы

На выполнение итоговой работы по математике даётся 90 минут. Работа включает в себя 15 заданий и состоит из двух частей.

Ответом в заданиях первой части (1–10) является целое число, десятичная дробь или последовательность цифр. Запишите ответ в поле ответа в тексте работы.

В задании 11 второй части требуется записать ответ в специально отведённом для этого поле.

В заданиях 12–14 второй части требуется записать решение и ответ в специально отведённом для этого поле. Ответом к заданию 15 является график функции.

Каждое из заданий 5 и 11 представлено в двух вариантах, из которых надо выбрать и выполнить **ТОЛЬКО ОДИН**.

При выполнении работы нельзя пользоваться учебниками, рабочими тетрадями, справочниками, калькулятором.

При необходимости можно пользоваться черновиком. Записи в черновике проверяться и оцениваться не будут.

Выполнять задания можно в любом порядке, главное — правильно решить как можно больше заданий. Советуем Вам для экономии времени пропускать задание, которое не удаётся выполнить сразу, и переходить к следующему. Если после выполнения всей работы у Вас останется время, можно будет вернуться к пропущенным заданиям.

Желаем успеха!

Часть 1

В заданиях 1–10 дайте ответ в виде целого числа, десятичной дроби или последовательности цифр. Запишите ответ в поле ответа в тексте работы.

- 1** В магазине приобрели 5 калькуляторов со скидкой 15 %, заплатив при этом 2550 рублей. Сколько рублей стоит один такой калькулятор без скидки?

Ответ: _____

- 2** На рисунке показано изменение атмосферного давления в некотором городе в течение трёх суток. По горизонтали указаны дни недели, по вертикали — значения атмосферного давления в миллиметрах ртутного столба.



Выберите верные утверждения.

- 1) Наибольшее атмосферное давление во вторник было равно 761 мм рт. ст.
- 2) Разница между наибольшим и наименьшим значениями атмосферного давления в среду составила не более 4 мм рт. ст.
- 3) Наименьшее атмосферное давление во вторник было такое же, как наибольшее атмосферное давление в четверг.
- 4) За эти трое суток самое низкое атмосферное давление было в среду.

В ответе укажите номера верных утверждений без пробелов, запятых и других дополнительных символов.

Ответ: _____

- 3** Найдите значение выражения $7\sqrt{3} \sin \frac{4\pi}{3}$.

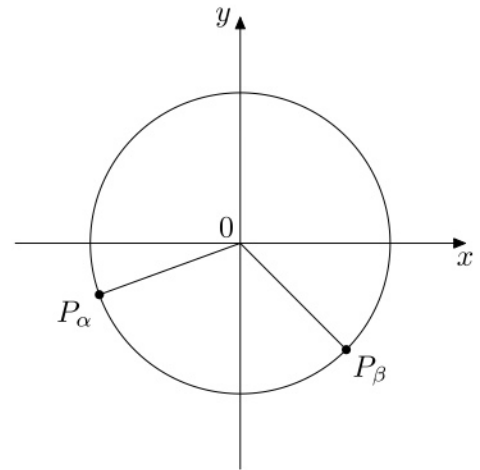
Ответ: _____

4

На единичной окружности отмечены точки P_α и P_β , соответствующие углам α и β радианов (см. рисунок).

Можно ли утверждать, что:

- 1) $\operatorname{tg} \beta > 0$;
- 2) $\sin \alpha \cdot \cos \alpha > 0$;
- 3) $\sin \beta < \cos \beta$;
- 4) $\alpha < \frac{3\pi}{2}$?



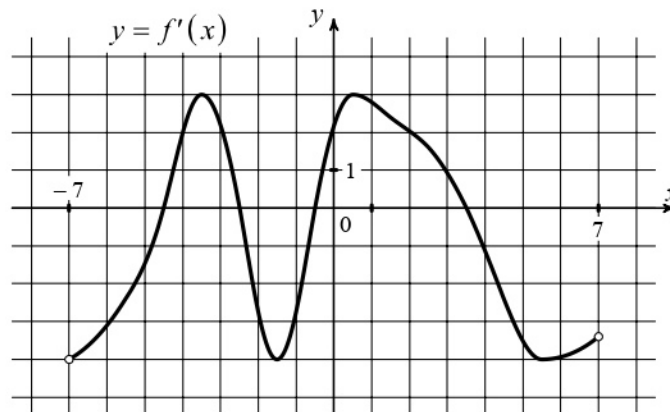
В ответе укажите номера верных неравенств без пробелов, запятых и других дополнительных символов.

Ответ: _____

Выберите и выполните только ОДНО из заданий 5.1 или 5.2.

5.1

На рисунке изображён график функции $y = f'(x)$ — производной функции $y = f(x)$, определённой на интервале $(-7; 7)$. Найдите промежутки возрастания функции $y = f(x)$. В ответе укажите сумму целых точек, входящих в эти промежутки.



Ответ: _____

5.2

Решите уравнение $\log_5(4x - 7) + 1 = 0$.

Ответ: _____

6 Если каждое ребро куба уменьшить на 2, то площадь его поверхности уменьшится на 48. Найдите ребро куба.

Ответ: _____

7 Выберите верные утверждения.

- 1) Через любую точку пространства, не лежащую в данной плоскости, проходит бесконечно много прямых, параллельных данной плоскости.
- 2) Для двух любых скрещивающихся прямых в пространстве существует плоскость, которая содержит одну из двух данных прямых и параллельна другой прямой.
- 3) Если в пространстве одна из двух параллельных прямых скрещивается с третьей прямой, то и вторая прямая скрещивается с этой прямой.
- 4) Через любые три точки пространства можно провести единственную плоскость.

В ответе укажите номера верных утверждений без пробелов, запятых и других дополнительных символов.

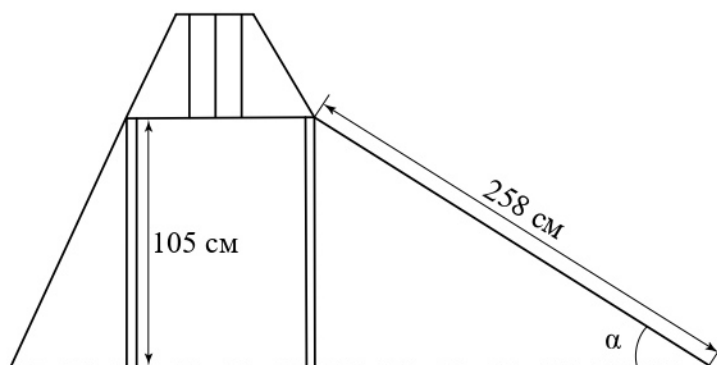
Ответ: _____

8 На тарелке лежат одинаковые на вид пирожки: 10 с яблоками, 11 с капустой и 3 с творогом. Слава наугад выбирает один пирожок. Найдите вероятность того, что этот пирожок окажется с творогом.

Ответ: _____

9

На рисунке изображена детская горка. Длина вертикальной опоры равна 105 см. Длина наклонного спуска составляет 258 см. Пользуясь таблицей, определите угол наклона α . Ответ дайте в градусах.



α	$\sin \alpha$	$\cos \alpha$	$\operatorname{tg} \alpha$
24°	0,407	0,914	0,445
25°	0,423	0,906	0,466
26°	0,438	0,899	0,488
27°	0,454	0,891	0,509
28°	0,469	0,883	0,532

Ответ: _____

100balnik.ru.com

10

Найдите четырёхзначное число, которое делится на 45 и все цифры которого различны и нечётны. В ответе укажите какое-нибудь одно такое число.

Ответ: _____

Делать невозможное возможным

Часть 2

В задании 11 запишите ответ в отведённом для этого поле. В заданиях 12–14 требуется записать решение и ответ в специально отведённом для этого поле. Ответом к заданию 15 является график функции.

Выберите и выполните только ОДНО из заданий: 11.1 или 11.2.

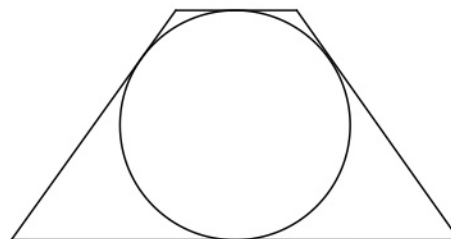
11.1 Косинус угла равен $-\frac{\sqrt{2}}{2}$. Запишите три различных возможных значения таких углов. Ответ дайте в радианах.

- 11.2** Запишите все целые значения x , для которых выполняется условие $\log_{0,2} x > -1$.

Ответ:

12

В равнобедренную трапецию $ABCD$ вписана окружность радиуса 12. Найдите меньшее основание трапеции, если её площадь равна 624.



Ответ:

13Решите уравнение: $100x^3 + 200x^2 - 9x - 18 = 0$.

Ответ:

14

Алексей открыл счёт в банке и положил на него некоторую сумму в рублях. Банк ежегодно начисляет 8 % годовых. Начисленные проценты прибавляются к сумме вклада. По истечении двух лет Алексей закрыл вклад, получив при этом на 69 888 рублей больше, чем он положил на счёт. Какую сумму Алексей положил первоначально на счёт, если в течение двух лет никаких других операций с вкладом не производилось?

Ответ дайте в рублях.

Ответ:

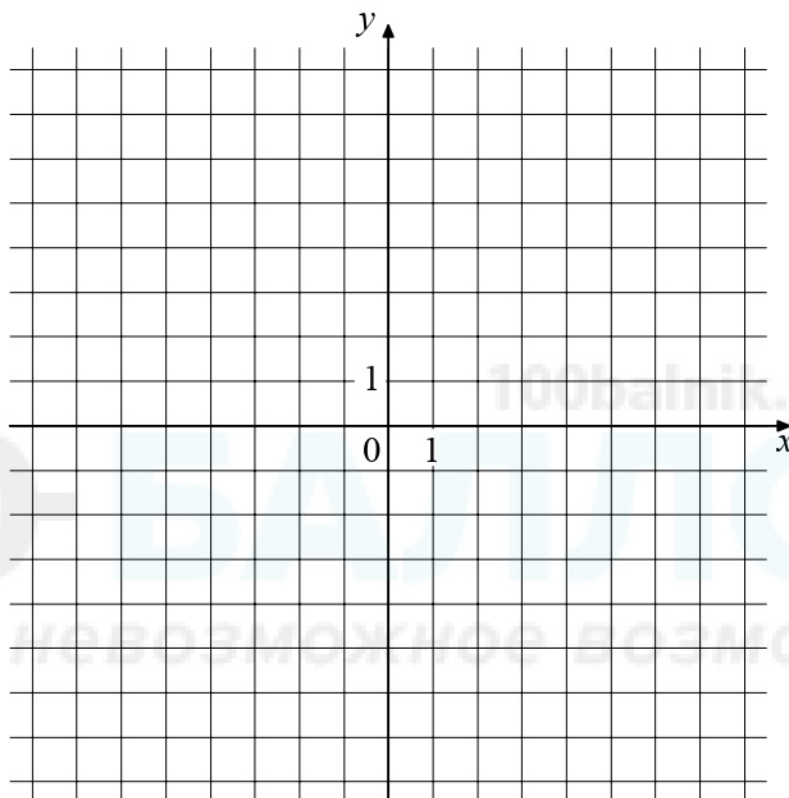
15 Функция $y = f(x)$ обладает следующими свойствами:

1) $f(x) = \frac{x^2}{2}$ при $0 \leq x < 3$;

2) $f(x) = 12 - \frac{5}{2}x$ при $3 \leq x \leq 6$;

3) функция $y = f(x)$ нечётная.

Изобразите график этой функции на отрезке $[-6; 6]$.



Итоговая уровневая работа по МАТЕМАТИКЕ

10 класс

22 апреля 2021 года

Вариант МА2000502

(базовый уровень)

Выполнена: ФИО _____ класс _____

Инструкция по выполнению работы

На выполнение итоговой работы по математике даётся 90 минут. Работа включает в себя 15 заданий и состоит из двух частей.

Ответом в заданиях первой части (1–10) является целое число, десятичная дробь или последовательность цифр. Запишите ответ в поле ответа в тексте работы.

В задании 11 второй части требуется записать ответ в специально отведённом для этого поле.

В заданиях 12–14 второй части требуется записать решение и ответ в специально отведённом для этого поле. Ответом к заданию 15 является график функции.

Каждое из заданий 5 и 11 представлено в двух вариантах, из которых надо выбрать и выполнить **только один**.

При выполнении работы нельзя пользоваться учебниками, рабочими тетрадями, справочниками, калькулятором.

При необходимости можно пользоваться черновиком. Записи в черновике проверяться и оцениваться не будут.

Выполнять задания можно в любом порядке, главное — правильно решить как можно больше заданий. Советуем Вам для экономии времени пропускать задание, которое не удаётся выполнить сразу, и переходить к следующему. Если после выполнения всей работы у Вас останется время, можно будет вернуться к пропущенным заданиям.

Желаем успеха!

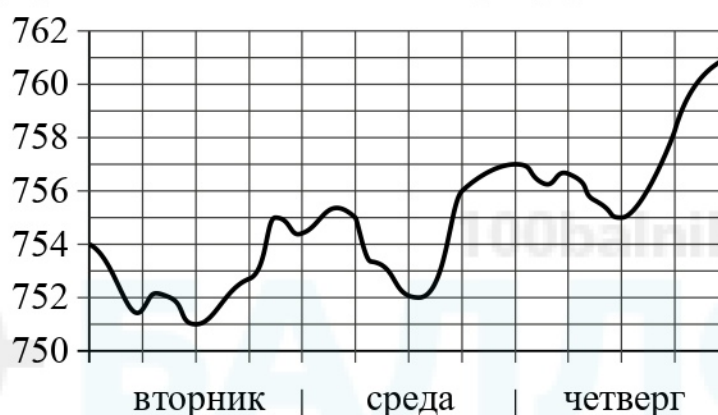
Часть 1

В заданиях 1–10 дайте ответ в виде целого числа, десятичной дроби или последовательности цифр. Запишите ответ в поле ответа в тексте работы.

- 1** В магазине приобрели 25 циркулей со скидкой 10 %, заплатив при этом 3600 рублей. Сколько рублей стоит один такой циркуль без скидки?

Ответ: _____

- 2** На рисунке показано изменение атмосферного давления в некотором городе в течение трёх суток. По горизонтали указаны дни недели, по вертикали — значения атмосферного давления в миллиметрах ртутного столба.



Выберите верные утверждения.

- 1) Наибольшее атмосферное давление во вторник было равно 754 мм рт. ст.
- 2) Значение атмосферного давления в среду не превысило 756 мм рт. ст.
- 3) Наибольшее атмосферное давление во вторник было такое же, как наименьшее атмосферное давление в четверг.
- 4) За эти трое суток самое высокое атмосферное давление было в четверг.

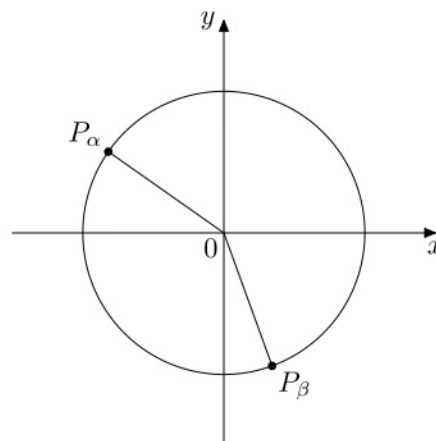
В ответе укажите номера верных утверждений без пробелов, запятых и других дополнительных символов.

Ответ: _____

- 3** Найдите значение выражения $3\sqrt{3} \cos \frac{7\pi}{6}$.

Ответ: _____

4 На единичной окружности отмечены точки P_α и P_β , соответствующие углам α и β радианов (см. рисунок).



Можно ли утверждать, что

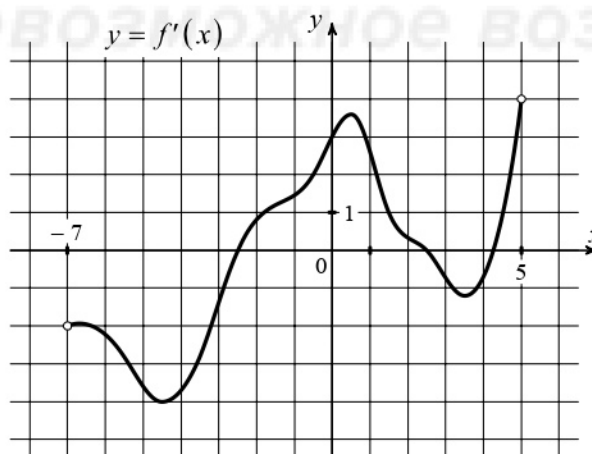
- 1) $\operatorname{tg} \alpha < 0$;
- 2) $\beta > \frac{3\pi}{2}$;
- 3) $\sin \beta \cdot \cos \beta < 0$;
- 4) $\cos \alpha > \sin \alpha$?

В ответе укажите номера верных неравенств без пробелов, запятых и других дополнительных символов.

Ответ: _____

Выберите и выполните только ОДНО из заданий 5.1 или 5.2.

5.1 На рисунке изображён график функции $y = f'(x)$ — производной функции $y = f(x)$, определённой на интервале $(-7; 7)$. Найдите промежутки убывания функции $y = f(x)$. В ответе укажите сумму целых точек, входящих в эти промежутки.



Ответ: _____

5.2 Решите уравнение $\log_2(15x - 7) + 1 = 0$.

Ответ: _____

6 Если каждое ребро куба уменьшить на 1, то площадь его поверхности уменьшится на 42. Найдите ребро куба.

Ответ: _____

7 Выберите верные утверждения.

- 1) Если прямая, лежащая в одной плоскости, параллельна прямой, лежащей в другой плоскости, то эти плоскости параллельны.
- 2) Каковы бы ни были две данные прямые, найдётся третья прямая, которая скрещивается с каждой из них.
- 3) Через любую точку плоскости проходит бесконечно много плоскостей, перпендикулярных данной плоскости.
- 4) Через любые две прямые в пространстве можно провести плоскость.

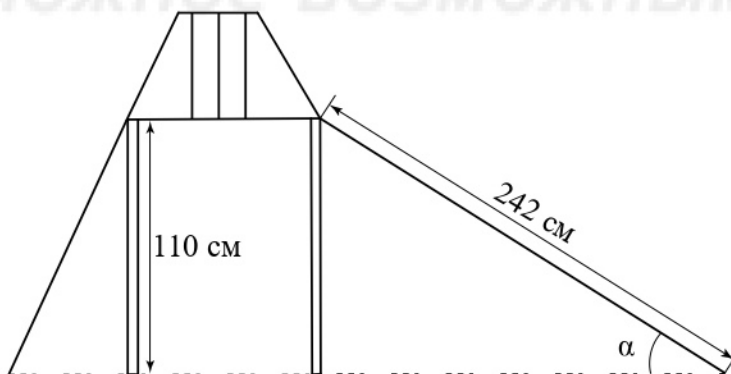
В ответе укажите номера верных утверждений без пробелов, запятых и других дополнительных символов.

Ответ: _____

8 На тарелке лежат одинаковые на вид пирожки: 6 с вишней, 7 с творогом и 3 с капустой. Витя наугад выбирает один пирожок. Найдите вероятность того, что этот пирожок окажется с вишней.

Ответ: _____

9 На рисунке изображена детская горка. Длина вертикальной опоры равна 110 см. Длина наклонного спуска составляет 242 см. Пользуясь таблицей, определите приблизительно угол наклона α . Ответ дайте в градусах.



α	$\sin \alpha$	$\cos \alpha$	$\operatorname{tg} \alpha$
24°	0,407	0,914	0,445
25°	0,423	0,906	0,466
26°	0,438	0,899	0,488
27°	0,454	0,891	0,509
28°	0,469	0,883	0,532

Ответ: _____

- 10** Найдите четырёхзначное число, которое делится на 33 и все цифры которого различны и нечётны. В ответе укажите какое-нибудь одно такое число.
Ответ: _____

Часть 2

В задании 11 запишите ответ в отведённом для этого поле. В заданиях 12–14 требуется записать решение и ответ в специально отведённом для этого поле. Ответом к заданию 15 является график функции.

Выберите и выполните только ОДНО из заданий: 11.1 или 11.2.

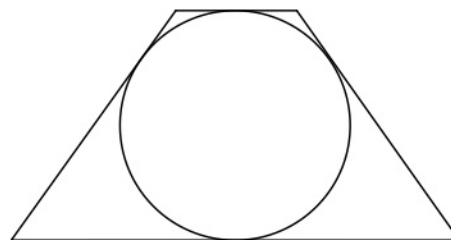
- 11.1** Косинус угла равен $-\frac{\sqrt{3}}{2}$. Запишите три различных возможных значения таких углов. Ответ дайте в радианах.

- 11.2** Запишите все целые значения x , для которых выполняется условие $\log_{0,5} x > -2$.

Ответ:

12

В равнобедренную трапецию $ABCD$ вписана окружность радиуса 8. Найдите меньшее основание трапеции, если её площадь равна 544.



Ответ:

13

Решите уравнение: $25x^3 + 75x^2 - 49x - 147 = 0$.

Ответ:

- 14** Роман открыл счёт в банке и положил на него некоторую сумму в рублях. Банк ежегодно начисляет 7% годовых. Начисленные проценты прибавляются к сумме вклада. По истечении двух лет Роман закрыл вклад, получив при этом на 56 511 рублей больше, чем он положил на счёт. Какую сумму Роман положил первоначально на счёт, если в течение двух лет никаких других операций с вкладом не производилось?
Ответ дайте в рублях.

Ответ:

15 Функция $y = f(x)$ обладает следующими свойствами:

1) $f(x) = -3x$ при $0 \leq x < 2$;

2) $f(x) = \frac{x^2}{4} - 7$ при $2 \leq x \leq 6$;

3) функция $y = f(x)$ чётная.

Изобразите график этой функции на отрезке $[-6; 6]$.

