



ВСЕРОССИЙСКАЯ ОЛИМПИАДА ШКОЛЬНИКОВ
ПО ХИМИИ. 2020–2021 уч. г.
МУНИЦИПАЛЬНЫЙ ЭТАП. 10 КЛАСС

1. Массовая доля азота в синтетическом каучуке марки СКН (сополимер акрилонитрила $\text{CH}_2=\text{CH}-\text{CN}$ и бутадиена-1,3) равна 5,2 %. Сколько звеньев бутадиена приходится на одно звено акрилонитрила в макромолекулах этого сополимера? В ответ запишите это отношение в виде целого числа.

Ответ: 4.

3 балла

2. Один моль простого вещества **А** содержит электронов в 2 раза меньше, чем один моль бинарного соединения **Б**. Молярная масса **А** в 2,08 раза меньше молярной массы **Б**. Оба вещества имеют высокую твёрдость и не проводят электрический ток. Вещество **А** встречается в природе. Определите вещества **А** и **Б**, в ответ запишите их формулы (запишите формулы латинскими буквами, например: C_2H_6).

Ответ: А – С, Б – BN.

3 балла (по 1,5 балла за вещество)

3. Восстановите левую часть химического уравнения по правой части. В ответ запишите сумму коэффициентов в **левой части** каждого уравнения.

- А) $\dots + \dots \xrightarrow{350^\circ\text{C}} \text{SiHCl}_3 + \text{H}_2\uparrow$
Б) $\dots + \dots \rightarrow \text{SiO}_2 + 3\text{HCl} + \text{H}_2\uparrow$
В) $\dots + \dots \rightarrow (\text{NH}_2)_2\text{CO} + 2\text{NH}_4\text{Cl}$
Г) $\dots + \dots + \dots \rightarrow \text{S} + 3\text{H}_2[\text{SnCl}_6] + 4\text{H}_2\text{O}$

Ответ:	А	Б	В	Г
	4	3	5	16

4 балла (по 1 баллу за каждый ответ)

4. Соединение **Х** с молекулярной формулой $\text{C}_6\text{H}_{13}\text{Cl}$ при обработке спиртовым раствором щёлочи превращается в соединение **У**, имеющее *цис*- и *транс*-изомеры, а при гидролизе водным раствором щёлочи даёт третичный спирт. При окислении соединения **У** подкисленным раствором дихромата калия образуются уксусная кислота и метилэтилкетон.

Установите строение соединения **Х** и составьте его название по правилам номенклатуры ИЮПАК. В ответ запишите:

- а) название главной цепи (например, пропан),
б) номер атома углерода, связанного с атомом хлора,

в) номер атома углерода, связанного с алкильным радикалом (если последний отсутствует, поставьте 0).

название главной цепи	номер атома углерода, связанного с атомом С1	номер атома углерода, связанного с алкильным радикалом

Ответ:

название главной цепи	номер атома углерода, связанного с атомом С1	номер атома углерода, связанного с алкильным радикалом
пентан	3	3

3 балла (по 1 баллу за каждый правильный ответ)

5. Удельная теплота сгорания (на единицу массы) всех газообразных углеводородов примерно одинакова. При сгорании 250 мл этана выделилось 15 кДж теплоты. Сколько килоджоулей теплоты выделится при сгорании одного литра пропана? Объёмы газов отнесены к одним и тем же температуре и давлению? В ответ запишите целое число.

Ответ: 88.

3 балла

6. Соль аммония **А**, содержащая металл **Х** в составе аниона, при нагревании до 400 °С в вакууме разлагается с образованием чёрного порошка **Б**, масса которого в 1,229 раза меньше массы соли **А**. При длительном нагревании порошка **Б** в токе водорода образуется металл **Х**, масса которого в 1,172 раза меньше массы **Б**. Установите формулы веществ **А** и **Б**. В ответ запишите их относительные молекулярные массы с точностью до целых.

Ответ: $M_r(\text{А})$ 268, $M_r(\text{Б})$ 218.

4 балла (по 2 балла за каждый правильный ответ)

7. Одним из важных свойств органических соединений является показатель преломления света n , который используют для идентификации соединения и определения его чистоты. Другим свойством, характеризующим способность вещества преломлять свет, является молярная рефракция, которая связана с показателем преломления соотношением:

$$R = \frac{M}{\rho} \cdot \frac{n^2 - 1}{n^2 + 2},$$

где M – молярная масса вещества, ρ – его плотность.

Неизвестный алкан **Х** плотностью 0,703 г/см³ имеет показатель преломления $n = 1,398$. Определите молекулярную формулу этого алкана, если его молярная

рефракция $R = 39,14 \text{ см}^3/\text{моль}$. В ответ запишите общее число атомов углерода и водорода в молекуле **X**.

Ответ: 26.

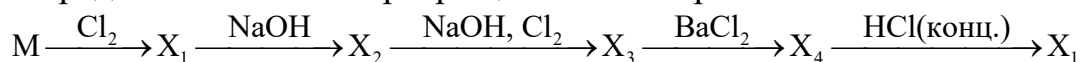
4 балла

8. При полном разложении 1,000 г безводного нитрата металла образовалась газовая смесь, которую полностью растворили в 20 мл воды. Образовавшийся раствор довели водой до 100 мл, отобрали пробу в 10 мл и оттитровали 0,100 М раствором гидроксида натрия, при этом ушло 8,460 мл щёлочи. Определите формулу нитрата. В ответ запишите химический символ металла и его степень окисления (без знака «+»).

Ответ: металл – Cd (2 балла), степень окисления – 2 (2 балла).

4 балла

9. Ниже представлена схема превращений некоторого металла **M**:



Известно, что **X₄** – осадок фиолетового цвета, изоструктурный сульфату бария, в котором массовая доля металла **M** составляет 21,8 %. Определите металл **M** и соединения **X₁**, **X₃**, **X₄**, в ответ запишите формулы веществ (например, Ca(NO₃)₂). Составьте уравнение реакции **X₄** → **X₁**, в ответ запишите отношение коэффициента перед HCl к коэффициенту перед **X₄**.

Вещество	Формула
M	
X ₁	
X ₃	
X ₄	

Отношение коэффициента перед HCl к коэффициенту перед X ₄	
--	--

Ответ:

Вещество	M, г/моль
M	Fe
X ₁	FeCl ₃
X ₃	Na ₂ FeO ₄
X ₄	BaFeO ₄

Отношение коэффициента перед HCl к коэффициенту перед X ₄	8
--	---

5 баллов (по 1 баллу за каждое вещество и 1 балл за отношение коэффициентов)

10. Углеводород состава C_7H_{10} образует три разных изомера A_1 – A_3 . Каждый из этих изомеров окислен большим избытком подкисленного раствора перманганата калия при нагревании. Результаты эксперимента приведены в таблице:

Изомер	Органические продукты реакции	Наблюдалось ли выделение газа
A_1	$HOOC-CH_2-C(O)-CH_3 + HOOC-CH_2-COOH$	Нет
A_2	$HOOC-CH_2-C(O)-CH_2-CH_2-COOH$	Да
A_3	$HOOC-CH(CH_3)-CH_2-COOH$	Да

Среди предложенных структурных формул выберите те, которые отвечают строению изученных изомеров:

1 CH_3	2 CH_3	3 H_3C CH_3	4 CH_2
5 CH_2	6 CH_2	7 CH_3	8 CH_3

A_1	A_2	A_3

Ответ:

A_1	A_2	A_3
7	5	1

6 баллов (по 2 балла за каждую структуру).

11. Тяжёлый, очень мягкий металл **A** растворили в азотной кислоте, получили соль **B**. Соль **B** разлагается с образованием вещества **C**. Полученное вещество **C** растворяется в азотной кислоте без остатка. При прокаливании на воздухе вещество **C** превращается в соединение **D** оранжево-красного цвета. При обработке соединения **D** азотной кислотой в осадок выпадает соединение **E** тёмно-бурого цвета, в растворе образуется соль **B**. При нагревании **E** разлагается с образованием **D** и кислорода.

К раствору соли **B** добавили крепкий раствор карбоната натрия и через смесь пропустили ток газообразного хлора. В результате реакции получили соединение **E**. Если на **E** подействовать крепкой соляной кислотой, выделяется

хлор. При пропускании сернистого газа через водную суспензию **Е** образуется вещество **Ф** – осадок белого цвета.

В таблице, представленной ниже, приведены значения массовой доли элемента-металла в веществах **А–F**.

Обозначение вещества	Массовая доля элемента-металла, %
A	100
B	62,56
C	92,83
D	90,66
E	86,62
F	68,32

Определите вещества **А–F**, запишите их формулы в соответствующие поля (например, $\text{Ca}_3(\text{PO}_4)_2$).

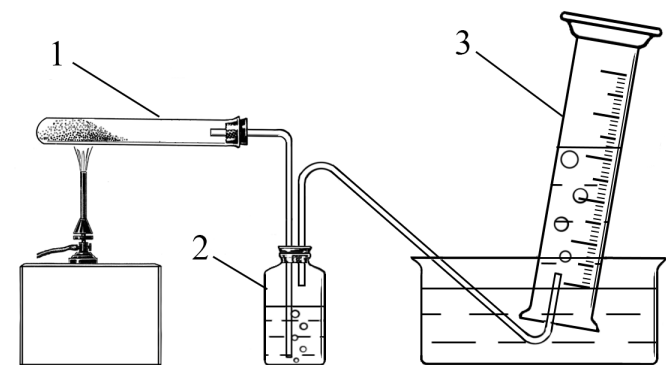
A	B	C	D	E	F

Ответ:

A	B	C	D	E	F
Pb	$\text{Pb}(\text{NO}_3)_2$	PbO	Pb_3O_4	PbO_2	PbSO_4

6 баллов – по 1 баллу за каждое вещество

12. В ступке смешали 4,33 г вещества **X** с избытком гидроксида калия. Полученную смесь поместили в пробирку 1 (см. рис.) и нагрели. Выделяющийся газ **Y** пропускали через промывную склянку 2 с концентрированной серной кислотой и собирали в цилиндр 3 над водой.



Удалось собрать 550 мг газа **Y**, объём которого составил 280 мл (в пересчёте на н. у.). Это количество **Y** — 60 % от теоретически возможного в расчёте на

вещество **X**. Известно, что полученный газ **Y** не реагирует ни с бромной водой, ни с раствором перманганата калия.

Определите молярную массу вещества **X** в г/моль, округлите полученное значение до целых.

Определите число атомов углерода в одной формульной единице **X**.

Определите вещество **Y**, запишите его формулу (например, C₆H₆).

Ответ

Молярная масса **X** – 208 г/моль (**2 балла**).

Число атомов углерода в одной формульной единице **X** – 5 (**2 балла**).

Вещество **Y** – C₃H₈ (**1 балл**).

5 баллов

Всего – 50 баллов.