

ВСЕРОССИЙСКАЯ ОЛИМПИАДА ШКОЛЬНИКОВ ПО ТЕХНОЛОГИИ
МУНИЦИПАЛЬНЫЙ ЭТАП
9 КЛАСС

Направление «Техника, технологии и техническое творчество»
Теоретический тур
ОТВЕТЫ И КРИТЕРИИ ОЦЕНИВАНИЯ

На выполнение заданий теоретического тура олимпиады по технологии отводится 1,5 часа (90 минут).

Максимальное количество баллов за выполнение теоретической части – 35 баллов.

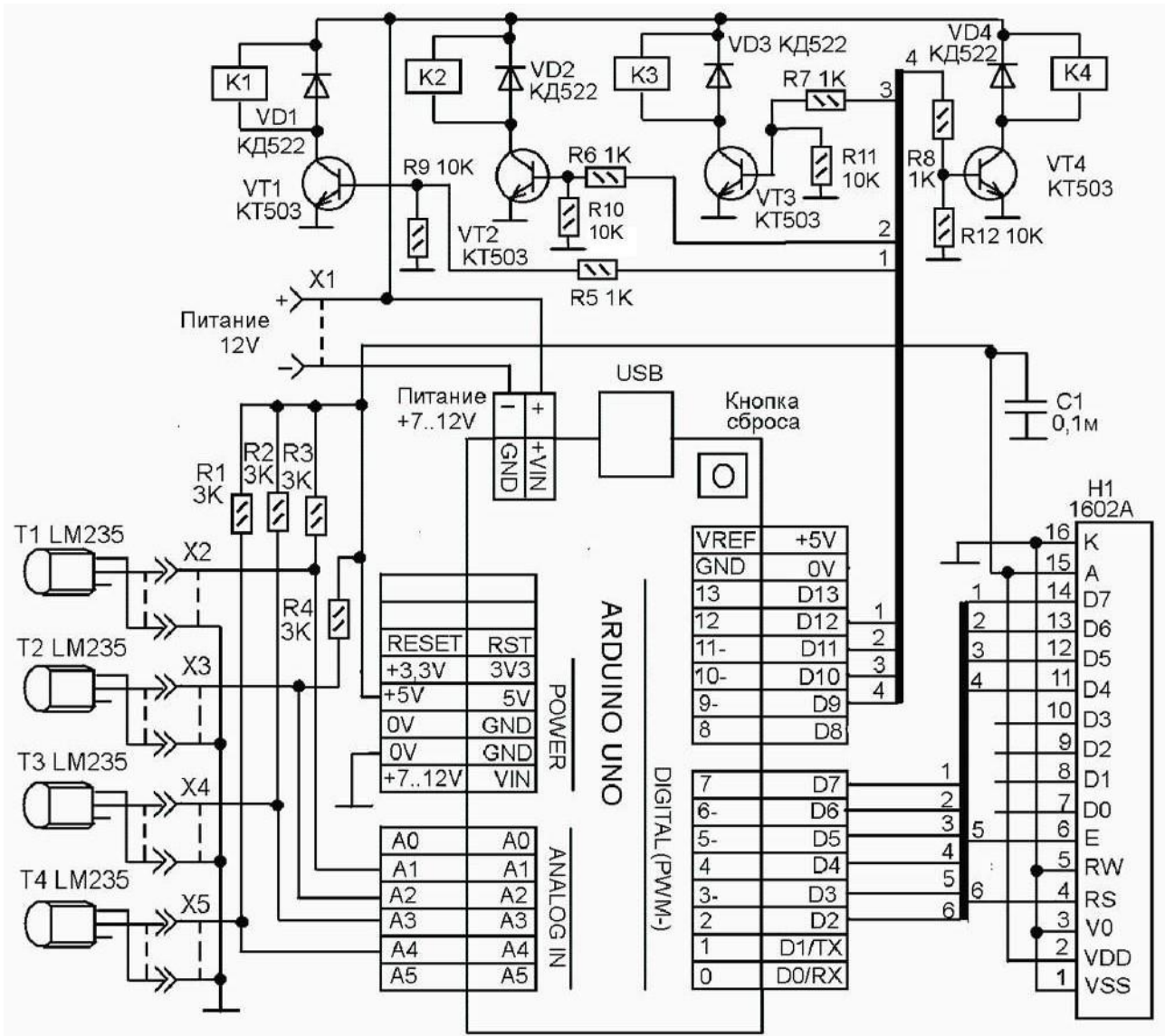
Максимальный балл за эссе – 25 баллов.

За предоставленное время необходимо ответить на теоретические вопросы и написать эссе о проекте, который Вы выполняете в этом учебном году.

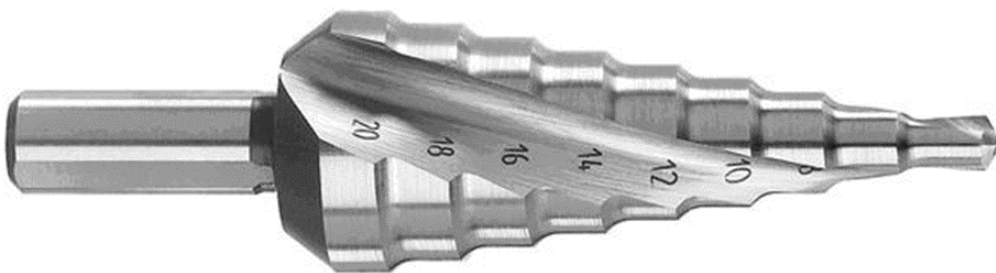
Желаем успеха!

1. (1 балл) Кратко опишите, какую основную конструкторскую идею (идеи) изобрёл и смог реализовать на протяжении своей жизни Федор Абрамович Блинов.

2. (1 балл) Определите общее количество диодов, применённых на данной схеме.

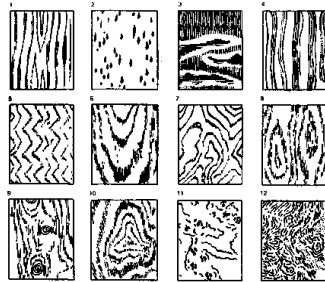


3. (1 балл) По представленному изображению дайте название инструменту и укажите область его применения.



4. (1 балл) Назовите основные материалы, применяемые для изготовления на современном производстве листовой многослойной фанеры.

5. (1 балл) В результате распиловки древесины мы можем наблюдать природный рисунок, который будет различным для различных пород древесины. Дайте верное название получаемому на поверхности древесины изображению.



6. (1 балл) При изготовлении цилиндрических деталей на токарных деревообрабатывающих станках применяются различные технологии. Какой технологический инструмент следует использовать без применения подручника для осуществления отделочных технологических операций на данном станке?

7. (1 балл) К какому виду сталей (при градации по химическому составу) следует отнести данную марку стали 10X17H13M2T?

8. (1 балл) Приведите примеры двух технологических операций, в которых для увеличения прикладываемого усилия и удержания закрепляемого инструмента применяется вороток.

9. (1 балл) Сплав Ст5, часто применяется для изготовления сварных конструкций. Дайте верное название данного сплава.

10. (1 балл) Считается, что первая русская матрёшка была выточена Василием Звёздочкиным на токарном деревообрабатывающем станке. Основываясь на известных вам свойствах материалов, определите, какие породы древесины оптимально использовать при изготовлении данного изделия.

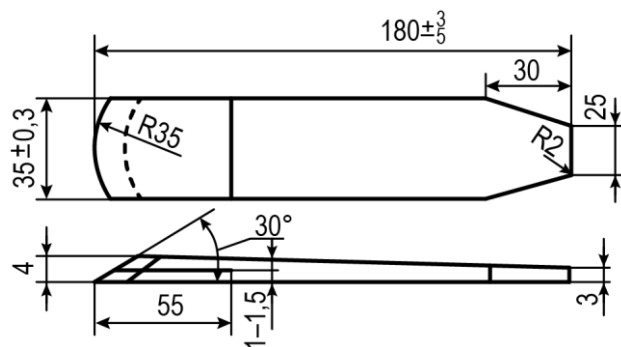
11. (1 балл) На представленном изображении показано устройство, устанавливаемое на станину школьного токарного деревообрабатывающего станка. Назовите данное устройство.



12. (1 балл) Какие технологические операции можно применить для изготовления из кедрового бруса балясины на токарном деревообрабатывающем станке?

- а) точение
- б) сверление
- в) шлифование
- г) строгание

13. (1 балл) На изображении представлен чертёж лезвия рубанка с полукруглым лезвием. Определите габаритные размеры данного лезвия. Дайте точное название рубанку, в который устанавливается лезвие данной формы.

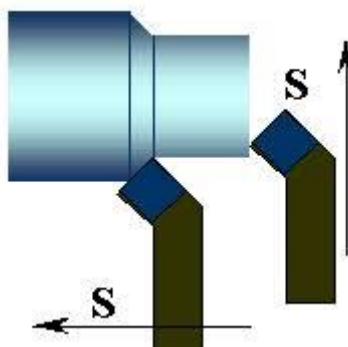


14. (1 балл) На представленном изображении показаны конструктивные особенности одного из видов подшипников применяемых в машиностроении. Определите вид данного подшипника.



15. (1 балл) Определите основное отличие резьб, обозначенных следующим образом: M12×1.5 и M8×1.5.

16. (1 балл) Назовите тип токарного резца, предназначенного для выполнения технологических операций на токарно-винторезных станках, схема работы которого показана на изображении.

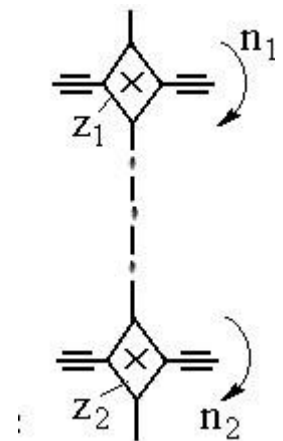


17. (2 балла) Изобразите принципиальную электрическую схему соединения трёх аккумуляторов с выходным напряжением 4 V каждый и трёх ламп накаливания с рабочим напряжением 12 V. Продумайте схему таким образом, чтобы каждая из ламп работала с одинаковой яркостью.

18. (2 балла) По словесному описанию выполните эскиз детали, изобразите все необходимые для изготовления детали размеры. Деталь – деревянный брусок квадратного сечения, габаритные размеры 100×20×20 мм. В центре левого торца изделия выполнено глухое отверстие диаметром 5 мм, глубиной 10 мм.

19. (1 балл) Произведите расчёт представленной на фрагменте кинематической схемы передачи движения. В соответствии с указанными данными, найдите недостающее в таблице значение. Дайте название элементу передачи, недостающее значение которого вы определили.

Z_1	Z_2	n_1 об/мин	n_2 об/мин
36		6200	3100

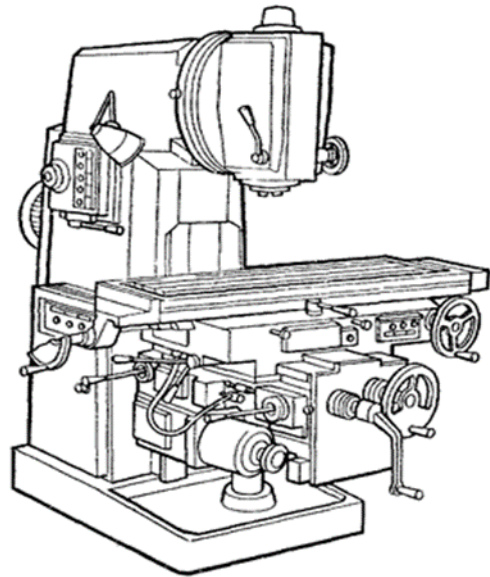


20. (1 балл) По представленному изображению определите тип станка, используемый для изготовления данного изделия из тонколистовой фанеры. Для ответа на вопрос особое внимание обратите на одинаковый тёмный цвет частей изделия, подвергшихся станочной обработке.



21. (1 балл) Какой материал можно изготовить из специально подготовленной древесной щепы и клеевых компаундов?

22. (1 балл) Назовите рабочую профессию, которая предусматривает выполнение изделий на технологической машине, представленной на изображении.



23. (1 балл) Во время разработки конструкции своего проектного изделия «Робот-снегоход для укладки лыжни», учащийся 9 класса Виктор решил заменить ременный передаточный механизм, передающий движение на движитель, на цепной передаточный механизм. Определите, возможно ли применение такого передаточного механизма в зимних условиях на разрабатываемом Виктором изделии.

24. (1 балл) Конструкторско-технологический этап выполнения проекта подразумевает

- а) выбор темы проекта
- б) подготовку презентации проекта
- в) изготовление отдельных деталей проекта
- г) определение проектной проблематики

25. (1 балл) При выполнении практической части проекта возможно применение 3D-принтеров. Данные устройства потребляют при работе электрическую энергию. Предположим, что Вы выполняли проектное изделие только на 3D-принтере с характеристиками, указанными в таблице. Какие характеристики принтера и значения, связанные с расходом электрической энергии, Вам необходимо знать, чтобы рассчитать среднее значение стоимости затрат на электроэнергию (в рублях) при изготовлении проекта?

Размер рабочего поля печати	270×250×240 мм
Точность позиционирования по осям	0,5 мм
Минимальная толщина слоя	0,4 мм
Максимальная скорость перемещения по осям	17 мм/сек
Потребляемая мощность	250–500 Ватт
Максимальная скорость печати	30 см ³ /час
Вес принтера	22 кг

26. (7 баллов) Вам необходимо спроектировать процесс изготовления изделия «Лестница для макета дома на пять ступеней». Требуется обосновать выбор материалов, формы, технологии изготовления, возможность художественной отделки, выполнить эскиз с простановкой выбранных Вами размеров. (Так как детали конструкции будут однотипными, достаточно выполнить эскизы только одного поперечного и одного продольного элемента разработанной Вами конструкции лестницы.)



Задание выполните в таблице.

Эскиз изделия	
Описание технологической последовательности	
Обоснование выбора материалов	
Обоснование выбора формы	
Обоснование выбора отделки	

27. Напишите небольшое эссе (попытайтесь уместить его на одной-двух страницах) о том, какой проект Вами начат в этом учебном году.

В своём тексте постарайтесь указать следующее.

1. Название проекта.
2. Каково назначение изделия, являющегося конечным продуктом Вашего проекта, в том числе для удовлетворения какой потребности человека оно создано?
3. Какова основная функция изделия?
4. Какое количество деталей (элементов, узлов) входит в его конструкцию (оценочно)?
5. Какие материалы использованы для его создания?
6. Выполните иллюстрации, которые Вы считаете необходимыми (рисунок изделия, эскизы, чертежи и т. д.).
7. Пользовались ли Вы какими-либо информационными источниками и где Вы их брали?
8. Оцените степень завершённости проекта (в процентах).

№	Ответы	Комментарий
1	Гусеничный механизм	1 балл
2	4 диода	1 балл
3	Ступенчатое сверло. Для сверления отверстий диаметром до 20 мм.	Полный ответ – 1 балл. Неполный или неверный ответ – 0 баллов
4	Шпон и клеевой состав	1 балл
5	Текстура	1 балл
6	Наждачная бумага на тканевой основе.	1 балл Допустим вариант: брусок для лощения или выжигания
7	Легированные стали	1 балл. Допустим ответ – высоколегированные стали
8	При нарезании резьбы при помощи метчиков, развёртывании отверстий при помощи развёрток	1 балл
9	Сталь	1 балл
10	Лиственные. Например – липа	1 балл. Допустимы другие варианты лиственных пород древесины
11	Задняя бабка	1 балл
12	а, б, в	1 балл

13	Шерхебель. Габаритные размеры длина 180 мм (допуск +3–5 мм); ширина 35 мм (допуск +–0,3 мм); толщина 4 мм	1 балл. Учитывается только полный ответ
14	Подшипник качения (роликовый цилиндрический радиальный)	1 балл Допустим вариант ответа: подшипник качения
15	Основное отличие – диаметр резьб	1 балл
16	Проходной отогнутый резец	1 балл Допустим вариант: проходной резец
17	Выполняется принципиальная электрическая схема с подключением указанных в задании источников и потребителей электрической энергии. Потребители должны быть подключены параллельно	Электрическая схема, выполненная без ошибок, оценивается в 2 балла. Электрическая схема, выполненная с одной ошибкой, оценивается в 1 балл. Электрическая схема, выполненная с несколькими ошибками, оце- нивается в 0 баллов
18	Эскиз детали выполняется с указанием всех необходимых размеров	Эскиз выполняется в соответствии с требованиями ЕСКД. Эскиз, выполненный без ошибок, оценивается в 2 балла. Эскиз, выполненный с одной ошибкой, оценивается в 1 балл. Эскиз, выполненный с несколькими ошибками, оценивается в 0 баллов
19	72. Звёздочка (зубчатое колесо) цепной передачи	1 балл
20	Станок для лазерной резки	1 балл. Допустимы другие варианты ответа
21	ДСП	1 балл
22	Фрезеровщик	1 балл. Допустимо указание других профессий
23	Да	1 балл
24	В	1 балл

<p>25</p>	<p>Среднее значение мощности принтера, время работы, стоимость единицы электроэнергии</p>	<p>Оценивается в 2 балла. Верно указаны все характеристики – 2 балла. Верно указаны 1 или 2 характеристики – 1 балл. Все характеристики указаны с ошибками – 0 баллов. (Рассчитывается среднее значение, так как в разных режимах работы у принтера будут по-разному задействованы электромоторы и нагревательные элементы, являющиеся основными потребителями энергии в 3D-принтерах такого типа)</p>
<p>26</p>	<p>Учащийся – разрабатывает эскиз изделия с простановкой основных размеров; – разрабатывает технологию изготовления изделия; – обосновывает выбор материала, формы и способа отделки</p>	<p>Полный ответ оценивается в 7 баллов. Эскиз: без ошибок – 2 балла; с ошибками – 0–1 балл. Технология: без ошибок – 2 балла; с ошибками – 0–1 балл. Обоснование выбора материала – 1 балл. Обоснование выбора формы (с учётом обеспечения вентиляционных свойств подставки) – 1 балл. Обоснование выбора отделки – 1 балл. Выполнение технологической карты не является обязательным</p>
<p style="text-align: right;">Максимальное количество баллов: 35</p>		

27. Критерии оценки эссе о проекте

№	Вопрос	Критерии оценки	Максимальный балл
1	Название проекта	Название должно иметь логическую связь с содержанием проекта, быть достаточно лаконично и понятно сформулировано в виде законченного словосочетания или фразы	2
2	Каково назначение изделия, в том числе для удовлетворения какой потребности человека оно создано?	Чёткость осознания потребности человека, ради которой затеян проект. Задуманный проект по выполнению должен быть способен полностью удовлетворить указанную потребность	4
3	Какова основная функция изделия?	Чёткость осознания функционального назначения проектируемого изделия, умение вычленить и сформулировать его основную функцию	4
4	Какое количество деталей (элементов, узлов) входит в его конструкцию (оценочно)?	Умение определить составные части изделия, те детали, без которых создать изделие невозможно. Соотнесение оценки автора проекта с содержанием всего проекта в целом (соответствует – 2 балла, отчасти – 1 балл, не соответствует – 0 баллов)	2
5	Какие материалы использованы для его создания?	Умение подбирать конструкционные материалы с учётом функциональности, доступности, экономичности и т. д.	4
6	Выполните иллюстрации, которые Вы считаете необходимыми (рисунок изделия, эскизы чертежей и т. д.)	Умение пользоваться изобразительными инструментами для пояснения своего замысла	4

Всероссийская олимпиада школьников по технологии. Направление «Техника, технологии и техническое творчество». Муниципальный этап. 9 класс. Критерии

7	Пользовались ли Вы какими-либо информационными источниками и где Вы их брали?	Умение указать информационные источники во всём диапазоне возможного – от общения с учителем или другими взрослыми людьми до книг и интернет-ресурсов	4
8	Оцените степень завершённости проекта (в процентах)	Есть оценка – 1 балл, нет – 0 баллов	1
Итого			25

Максимальный балл за работу – 60.