

ВСЕРОССИЙСКАЯ ОЛИМПИАДА ШКОЛЬНИКОВ ПО ТЕХНОЛОГИИ
МУНИЦИПАЛЬНЫЙ ЭТАП
7–8 КЛАССЫ

Направление «Техника, технологии и техническое творчество»

Теоретический тур

ОТВЕТЫ И КРИТЕРИИ ОЦЕНИВАНИЯ

На выполнение заданий теоретического тура олимпиады по технологии отводится 1,5 часа (90 минут).

Максимальное количество баллов за выполнение теоретической части – 35 баллов.

Максимальный балл за эссе – 25 баллов.

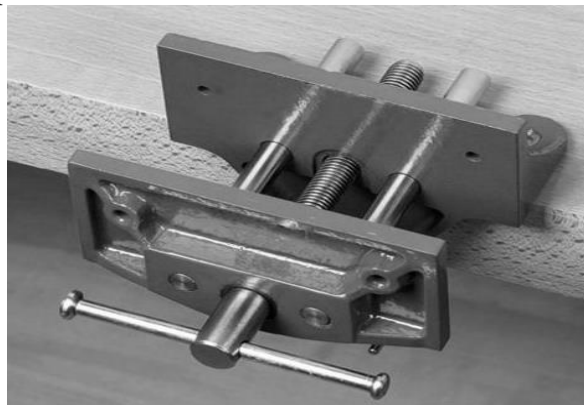
За предоставленное время необходимо ответить на теоретические вопросы и написать эссе о проекте, который Вы выполняете в этом учебном году.

Желаем успеха!

1. (1 балл) На данном изображении представлена система передаточных механизмов ручной дрели. Дайте технически правильное общее название всех передаточных механизмов, представленных на данном изображении.



2. (1 балл) Назовите механизм, который позволяет закреплять заготовку в столярном зажиме верстака.



3. (1 балл) Выберите из предложенных вариантов пиломатериал, получаемый при продольной распиловке бревна на пилораме.

- а) кокиль
- б) горбыль
- в) противень
- г) латунь

4. (1 балл) На изображении представлена пила, ориентированная на осуществление технологических операций прямолинейного пиления ограниченной глубины. Назовите данный инструмент.



5. (1 балл) На рисунке представлен фрагмент изображения, выполненный на древесине при помощи специального устройства. Назовите технологическую операцию, позволяющую изготовить данное декоративное изображение.

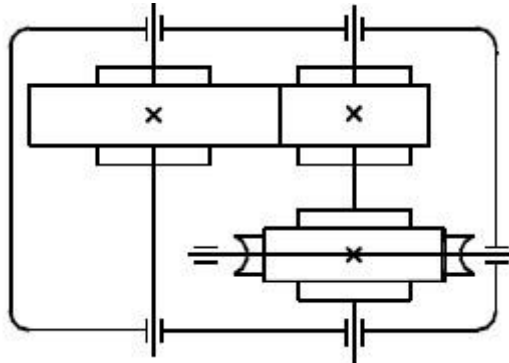


6. (1 балл) Для передачи вращательного движения с первого вала на второй и со второго на третий, находящихся на расстоянии 530 мм друг от друга, можно применить представленные на изображении шкивы, соединив их гибким связующим элементом. Как будут называться данные механические передачи?



7. (1 балл) Возможно ли применение лучковой пилы совместно со стуслом для пиления обрезной доски под углом 45 градусов?

8. (1 балл) По представленному изображению элементов кинематической схемы определите, какие два передаточных механизма установлены в данном редукторе. Укажите значение условного знака «X» показанного на элементах передачи.



9. (1 балл) Технологическая операция разметки тонколистового металла предусматривает применение одного из следующих инструментов.

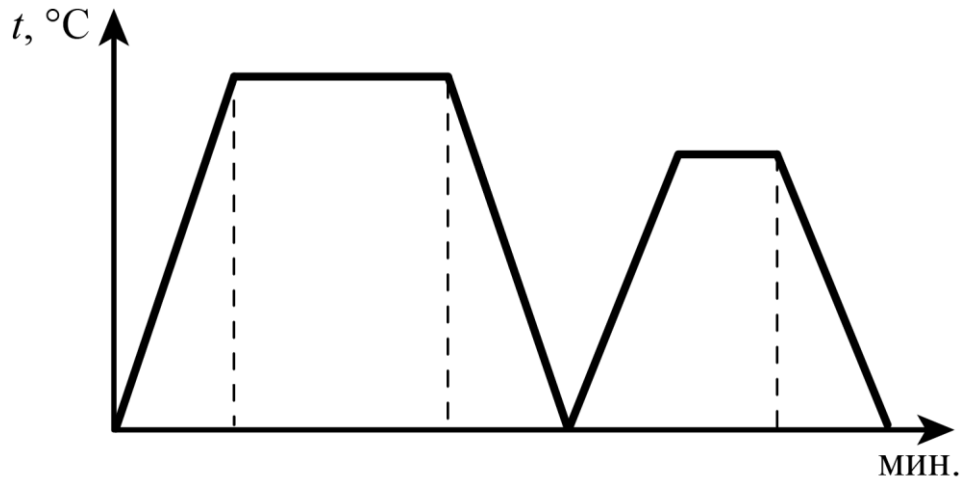
- а) стамеска
- б) чертилка
- в) зенковка
- г) зенкер
- д) сверло

10. (1 балл) Разрешается ли применять для токарных станков такой инструмент, как сверло с коническим хвостовиком?

11. (2 балла) Выполните эскиз медной трубы длиной 50 мм, внутренний диаметр трубы 24 мм, внешний диаметр 30 мм.

12. (2 балла) Изобразите принципиальную схему электрической цепи опознавательной подсветки игрушечной модели автопоезда, состоящей из гальванического элемента, выключателя, трёх оранжевых ламп, электропроводов.

13. (1 балл) На графике представлены два процесса термообработки одной марки стали – отпуск и закалка, протекающие при различных максимальных температурах и в течение разных временных промежутков. Определите, какая из частей графика (правая или левая) соответствует процессу отпуска стали.



14. (1 балл) Определите по изображению назначение и название приспособления.



15. (1 балл) Какие из названных материалов относятся к цветным металлам?

- а) чугун
- б) сталь
- в) медь
- г) алюминий

16. (1 балл) Основываясь на представленных в таблице габаритных размерах деталей, определите, какую из деталей можно начертить в масштабе М 1:1 на листе формата А4.

<i>№ детали</i>	<i>Высота</i>	<i>Ширина</i>	<i>Толщина</i>
Деталь 1	250 мм	327 мм	50 мм
Деталь 2	180 мм	90 мм	70 мм

17. (1 балл) На изображении представлен станок, позволяющий современному рабочему осуществлять технологические операции при помощи автоматизированной системы управления, находящейся под контролем человека. Как называется данная система, начало разработки которой осуществлялись ещё в прошлом веке?



18. (2 балла) Российская компания Aris Cor разработала мобильный строительный 3D-принтер, который печатает дом целиком на месте строительства. По заявлениям представителей компании за одни сутки 3D-принтер может построить бюджетный дом, способный прослужить 175 лет. В качестве строительного материала используется специально разработанный фибробетон или геополимер. Большинство разработанных на сегодня строительных 3D-принтеров являются громоздкими принтерами портального типа и осуществляют постройку дома с внешней стороны. Компания Aris Cor может осуществлять процесс 3D-печати, установив принтер внутрь будущего дома. Определите основные преимущества, которые строительная компания может получить уже на стадии подготовки к строительству при применении российского строительного 3D-принтера.

19. (1 балл) Назовите пиломатериалы, имеющие квадратное сечение и часто применяемые при строительстве деревянных зданий и сооружений.

20. (1 балл) На изображении представлены два фонарика, освещающие пространство с одинаковой яркостью. В каждом из фонарей установлены три новых гальванических элемента питания типа ААА. Но в правом фонаре источником света выступает светодиод, а в левом фонаре – лампа накаливания. Как Вы считаете, какой из фонариков раньше потребует смены элементов питания при условии, что режимы работы одинаковы?



21. (1 балл) При выполнении практической части проектной работы соединение отдельных деталей изделия при помощи эпоксидного клея:

- а) можно выполнять для всех материалов и в любых помещениях.
- б) возможно осуществлять, только если в помещении имеется система вытяжной вентиляции для индивидуального рабочего места, на котором будет выполняться склеивание, а сам процесс будет проводиться с соблюдением требований охраны труда
- в) нельзя выполнять, так как данный тип соединения является устаревшим и обеспечивают низкую прочность соединения

22. (1 балл) Если при выполнении проекта вы сначала разработаете пластиковую уменьшенного размера модель, а затем изготовите изделие реальных размеров из древесины, то такой подход к проектной деятельности следует считать

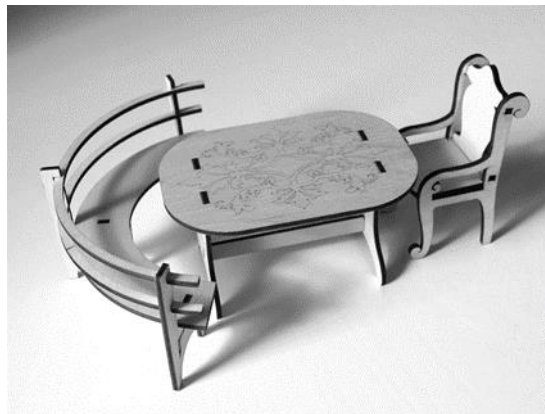
- а) абсолютно верным с точки зрения процесса проектирования изделия
- б) абсолютно неверным с точки зрения процесса проектирования изделия
- в) неверным только в части выполнения модели изделия, её следует разрабатывать после создания проекта в реальных размерах

23. (1 балл) Определите, какой из компонентов проектной деятельности следует осуществлять на конструкторско-технологическом этапе выполнения проекта.

- а) разработка технологической карты
- б) выдвижение основных идей проектирования изделия
- в) анализ возможных прототипов изделия
- г) подготовка презентации проекта

24. (1 балл) Опишите основную конструкторскую идею, которую сумел разработать и воплотить в жизнь известный изобретатель Иван Иванович Ползунов.

25. (8 баллов) Вам необходимо спроектировать процесс изготовления изделия «Деревянная столешница» для модели стола, устанавливаемого в комнату мини-домика. Требуется обосновать выбор материалов, формы, технологии изготовления, учесть необходимость выполнения четырёх пазов прямоугольной формы, возможность художественной отделки, выполнить эскиз с простановкой выбранных Вами размеров.



Выполнение задания произведите в таблице.

Эскиз изделия	
Описание технологической последовательности	
Обоснование выбора материалов	
Обоснование выбора формы	
Обоснование выбора отделки	

26. Напишите небольшое эссе (попытайтесь уместить его на одной-двух страницах) о том, какой проект Вами начат в этом учебном году.

В своём тексте постарайтесь указать следующее.

1. Название проекта.
2. Каково назначение изделия, в том числе для удовлетворения какой потребности человека оно создано?
3. Какова основная функция изделия?
4. Какое количество деталей (элементов, узлов) входит в его конструкцию (оценочно)?
5. Какие материалы использованы для его создания?
6. Выполните иллюстрации, которые Вы считаете необходимыми (рисунок изделия, эскизы, чертежи и т. д.).

7. Пользовались ли Вы какими-либо информационными источниками и где Вы их брали?

8. Оцените степень завершённости проекта (в процентах).

№	Ответы	Комментарий
1	Зубчатые передаточные механизмы	1 балл
2	Название механизма – винтовой механизм	1 балл
3	б	1 балл
4	Обушковая пила (шлифовка)	Полный ответ оценивается в 1 балл
5	Выжигание	1 балл
6	Ременные передачи	1 балл
7	Да	1 балл
8	Зубчатая цилиндрическая передача и зубчатая червячная передача. X – зубчатое колесо, жёстко закреплённое на валу	Полный ответ оценивается в 1 балл. Неполный (частичный) – 0 баллов
9	в	1 балл
10	Да	1 балл
11	Чертёж медной трубы выполняется в любом удобном масштабе	Чертёж выполняется в соответствии с требованиями ЕСКД. Нет ошибок – 2 балла. Одна ошибка – 1 балл. Несколько ошибок – 0 баллов
12	Принципиальная электросхема должна состоять из гальванического элемента питания, трёх ламп накаливания, выключателя, соединённых электропроводами. (Допускается параллельное или последовательное соединение ламп)	Принципиальная электросхема выполняется с нанесением условных обозначений: гальванического элемента, 3 лампочек, выключателя и электропроводов. Нет ошибок – 2 балла. Одна ошибка – 1 балл. Несколько ошибок – 0 баллов
13	Отпуск стали – правая часть	1 балл
14	Назначение: подъёмное устройство. Название: домкрат механический	Допускается в названии подъёмного устройства указать – домкрат. Полный ответ оценивается в 1 балл. При неполном ответе ставится 0 баллов
15	вг	Полный ответ оценивается в 1 балл
16	Деталь 2	1 балл
17	ЧПУ (Числовое программное управление)	1 балл

18	Основное преимущество заключается во времени подготовки принтера к работе. Строительную площадку достаточно разровнять стандартной строительной техникой. Место установки не нуждается в специальной подготовке. 3D-принтер размещается прямо на поверхности грунта и автоматически выравнивается по горизонту. Портальные принтеры требуют установки и монтажа на строительной площадке в течение нескольких дней	Верный ответ – 2 балла
19	Брус, брусок	1 балл
20	Фонарик, находящийся слева, в котором установлена лампа накаливания	1 балл
21	б	1 балл
22	а	1 балл
23	а	1 балл
24	Модернизация парового двигателя	1 балл. Возможны другие варианты ответа, связанные с модернизацией парового двигателя
25	Учащийся: – разрабатывает эскиз изделия с простановкой основных размеров; – разрабатывает технологию изготовления изделия; – обосновывает выбор материала, формы и способа отделки	Полный ответ оценивается в 8 баллов. Эскиз: без ошибок – 3 балла; с ошибками – 0–2 балла. Технология: без ошибок – 2 балла; с ошибками – 0–1 балл. Обоснование выбора материала – 1 балл Обоснование выбора формы – 1 балл. Обоснование выбора отделки – 1 балл. Выполнение технологической карты не является обязательным
Максимальное количество баллов: 35		

26. Критерии оценки эссе о проекте

№	Вопрос	Критерии оценки	Максимальный балл
1	Название проекта	Название должно иметь логическую связь с содержанием проекта, быть достаточно лаконично и понятно сформулировано в виде законченного словосочетания или фразы	2
2	Каково назначение изделия, в том числе для удовлетворения какой потребности человека оно создано?	Чёткость осознания потребности человека, ради которой затеян проект. Задуманный проект по выполнению должен быть способен полностью удовлетворить указанную потребность	4
3	Какова основная функция изделия?	Чёткость осознания функционального назначения проектируемого изделия, умение вычленить и сформулировать его основную функцию	4
4	Какое количество деталей (элементов, узлов) входит в его конструкцию (оценочно)?	Умение определить составные части изделия, те детали, без которых создать изделие невозможно. Соотнесение оценки автора проекта с содержанием всего проекта в целом (соответствует – 2 балла, отчасти – 1 балл, не соответствует – 0 баллов)	2
5	Какие материалы использованы для его создания?	Умение подбирать конструкционные материалы с учётом функциональности, доступности, экономичности и т. д.	4
6	Выполните иллюстрации, которые Вы считаете необходимыми (рисунки изделия, эскизы чертежей и т. д.)	Умение пользоваться изобразительными инструментами для пояснения своего замысла	4
7	Пользовались ли Вы какими-либо информационными источниками и где Вы их брали?	Умение указать информационные источники во всём диапазоне возможного – от общения с учителем или другими взрослыми людьми до книг и интернет-ресурсов	4

Всероссийская олимпиада школьников по технологии. Направление «Техника, технологии и техническое творчество». Муниципальный этап. 7–8 классы. Критерии

8	Оцените степень завершённости проекта (в процентах)	Есть оценка – 1 балл, нет – 0 баллов	1
Итого			25

Максимальный балл за работу – 60.