

ВСЕРОССИЙСКАЯ ОЛИМПИАДА ШКОЛЬНИКОВ
ФИЗИКА 2020–2021 уч. г.
ШКОЛЬНЫЙ ЭТАП

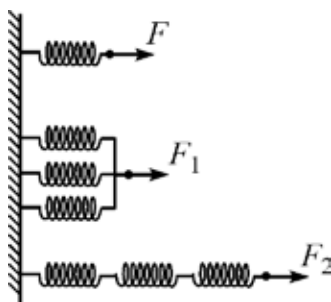
8 класс

Тестовые задания с выбором ответа

1. С какой примерно скоростью Земля движется по орбите вокруг Солнца? Расстояние от Земли до Солнца 150 000 000 км, орбиту для оценки считайте круговой. Длина окружности радиусом R равна $2\pi R$, где $\pi \approx 3,14$.

- А) 1 м/с
- Б) 30 м/с
- В) 100 м/с
- Г) 30 км/с
- Д) 100 км/с

2. Для того чтобы удерживать пружину растянутой на величину Dx , нужно приложить к её концу силу F . Какую силу F_1 нужно приложить к трём таким пружинам, соединённым параллельно (см. рисунок), чтобы каждая пружина была растянута на величину Dx ? Какую силу F_2 нужно приложить к трём таким пружинам, соединённым последовательно (см. рисунок), чтобы каждая пружина была растянута на величину Dx ?

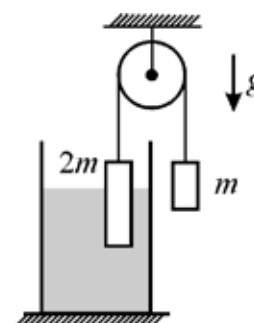


- А) $F_1 = F_2 = F$
- Б) $F_1 = F_2 = 3F$
- В) $F_1 = F, F_2 = 3F$
- Г) $F_1 = 3F, F_2 = F$

3. Все реальные тела под действием внешних сил деформируются. Какое давление оказывает очень лёгкий шарик на поверхность стола под действием внешней силы 2 кН, направленной перпендикулярно поверхности, если площадь контакта шарика и стола равна $0,01 \text{ мм}^2$? Силой тяжести можно пренебречь.

- А) 20 Па
- Б) $2 \cdot 10^5$ Па
- В) $2 \cdot 10^9$ Па
- Г) $2 \cdot 10^{11}$ Па

4. Через лёгкий блок переброшена невесомая верёвка, на концах которой закреплены два тела массами m и $2m$. Более тяжёлое тело частично погружено в жидкость. Система находится в равновесии, трение отсутствует. Найдите модуль силы Архимеда, которая действует на тело массой $2m$.



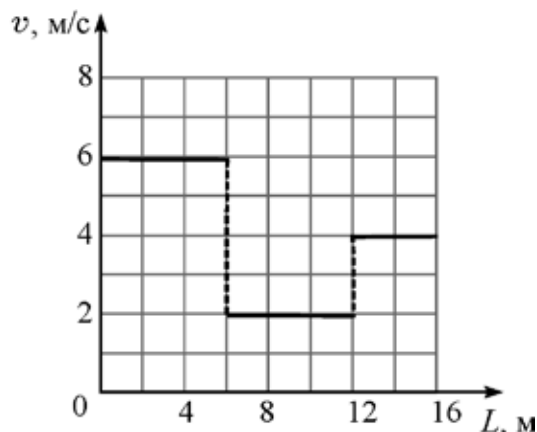
- А) $mg/2$
- Б) mg
- В) $2mg$
- Г) $3mg$
- Д) 0

5. Вблизи вершины горы Фудзияма ползёт улитка со скоростью 0,04 км/ч, а автомобиль у подножия этой горы едет со скоростью 100 км/ч. Масса улитки 10 г, масса автомобиля 1,5 тонны, высота горы 3770 м. У кого механическая энергия (относительно подножия Фудзиямы) больше?

- А) у улитки
- Б) у автомобиля
- В) одинакова

Задания с кратким ответом

6-8. Тело движется вдоль прямой, не изменяя направления своего движения. На рисунке приведён график зависимости модуля скорости тела от пройденного им пути.

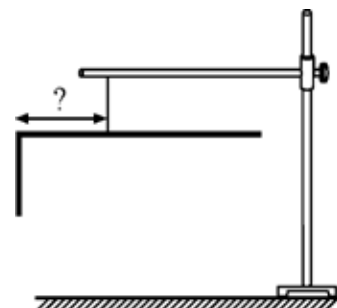


6) За какое время тело прошло путь 16 м? Ответ выразите в секундах, округлите до целого числа.

7) Чему равна средняя скорость тела за первые 3 с его движения? Ответ выразите в м/с, округлите до десятых долей.

8) Чему равна средняя скорость тела на второй половине пройденного им пути? Ответ выразите в м/с, округлите до десятых долей.

9-10. Кусок однородной проволоки согнули в виде буквы Г так, что длинный и короткий участки этой фигуры имеют длины 48 см и 16 см. К согнутой проволоке прикрепили нить в одной точке, а другой конец этой нити привязали к штативу. При этом проволочная фигура висит так, что её длинный участок горизонтален.



9) На каком расстоянии от места изгиба проволоки находится точка крепления к ней нити? Ответ выразите в см, округлите до целого числа.

10) Чему равен модуль силы натяжения нити, если 1 метр этой проволоки имеет массу 40 г? Модуль ускорения свободного падения считайте равным 10 Н/кг. Ответ выразите в мН, округлите до целого числа.

11-12. Тело, подвешенное к пружинному динамометру, полностью погрузили в цилиндрический сосуд с водой, площадь поперечного сечения которого равна 100 см^2 . В результате этого давление на дно сосуда увеличилось на 400 Па . Показание динамометра в случае погружённого в воду тела было 6 Н . Ускорение свободного падения равно 10 Н/кг . Плотность воды 1000 кг/м^3 .

11) Найдите массу тела. Ответ выразите в килограммах, округлите до целого числа.

12) Чему равна средняя плотность тела? Ответ выразите в кг/м^3 , округлите до целого числа.

13. В сосуде смешали три разные жидкости, причём объём смеси оказался равным сумме объёмов жидкостей до смешивания. Плотность первой жидкости равна 400 кг/м^3 , а её масса равна одной трети массы всего содержимого сосуда. Плотность второй жидкости равна 900 кг/м^3 , а её объём составляет одну треть от объёма всего содержимого. Третья жидкость такова, что её плотность равна средней плотности всего содержимого сосуда. Найдите плотность третьей жидкости. Ответ выразите в кг/м^3 , округлите до целого числа.