

**Единый государственный экзамен
по МАТЕМАТИКЕ
Профильный уровень**

Инструкция по выполнению работы

Экзаменационная работа состоит из двух частей, включающих в себя 19 заданий. Часть 1 содержит 8 заданий с кратким ответом базового уровня сложности. Часть 2 содержит 4 задания с кратким ответом повышенного уровня сложности и 7 заданий с развёрнутым ответом повышенного и высокого уровней сложности.

На выполнение экзаменационной работы по математике отводится 3 часа 55 минут (235 минут).

Ответы к заданиям 1–12 записываются по приведённому ниже образцу в виде целого числа или конечной десятичной дроби. Числа запишите в поля ответов в тексте работы, а затем перенесите их в бланк ответов № 1.

Ответ: -0,8

10 - 0 , 8

Бланк

При выполнении заданий 13–19 требуется записать полное решение и ответ в бланке ответов № 2.

Все бланки ЕГЭ заполняются яркими чёрными чернилами. Допускается использование гелевой или капиллярной ручки.

При выполнении заданий можно пользоваться черновиком. **Записи в черновике, а также в тексте контрольных измерительных материалов не учитываются при оценивании работы.**

Баллы, полученные Вами за выполненные задания, суммируются. Постарайтесь выполнить как можно больше заданий и набрать наибольшее количество баллов.

После завершения работы проверьте, что ответ на каждое задание в бланках ответов №1 и №2 записан под правильным номером.

Желаем успеха!

Справочные материалы

$$\sin^2 \alpha + \cos^2 \alpha = 1$$

$$\sin 2\alpha = 2 \sin \alpha \cdot \cos \alpha$$

$$\cos 2\alpha = \cos^2 \alpha - \sin^2 \alpha$$

$$\sin(\alpha + \beta) = \sin \alpha \cdot \cos \beta + \cos \alpha \cdot \sin \beta$$

$$\cos(\alpha + \beta) = \cos \alpha \cdot \cos \beta - \sin \alpha \cdot \sin \beta$$

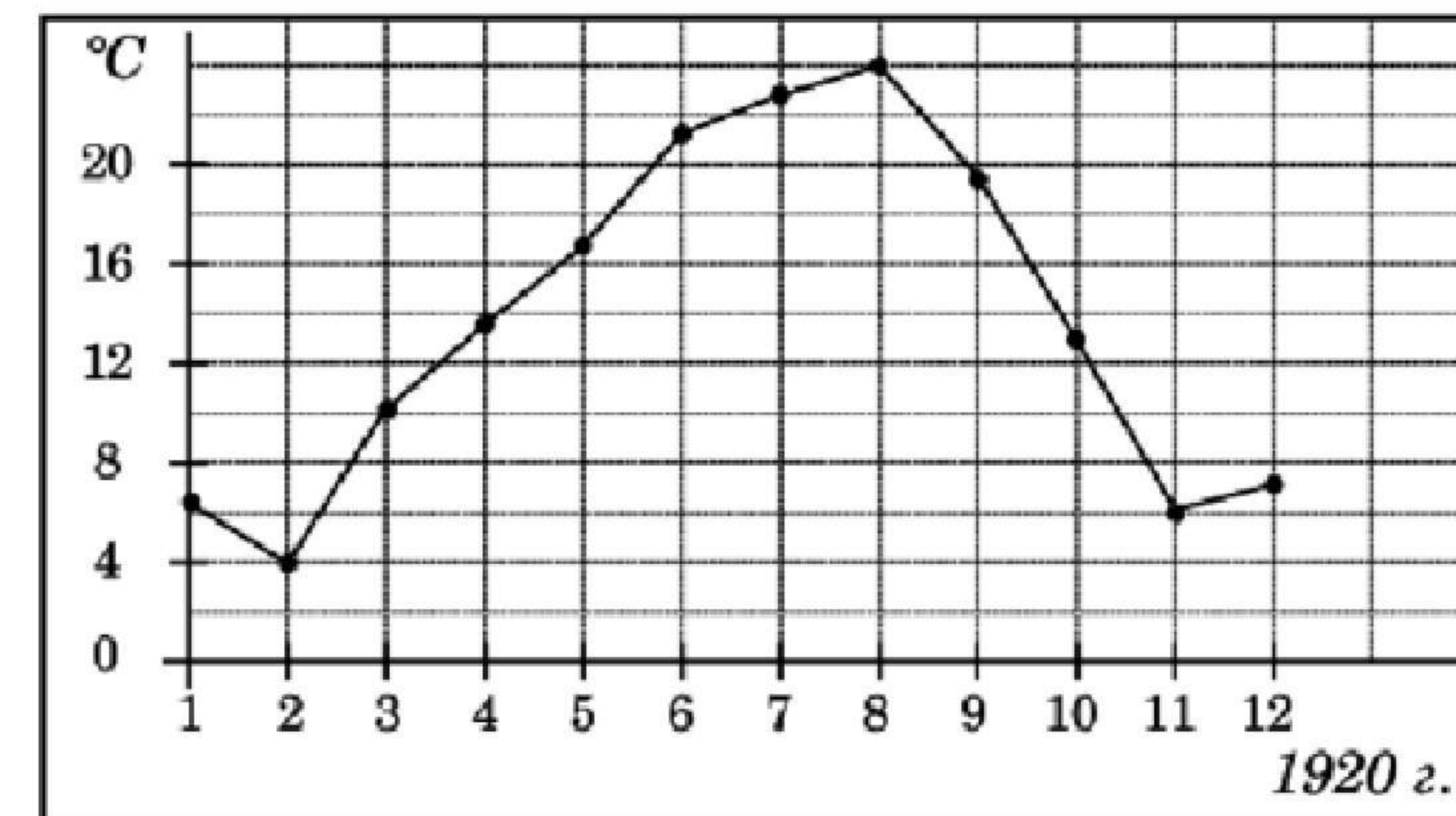
Ответом к заданиям 1–12 является целое число или конечная десятичная дробь. Запишите число в поле ответа в тексте работы, затем перенесите его в БЛАНК ОТВЕТОВ № 1 справа от номера соответствующего задания, начиная с первой клеточки. Каждую цифру, знак «минус» и запятую пишите в отдельной клеточке в соответствии с приведёнными в бланке образцами. Единицы измерений писать не нужно.

Часть 1

- 1** В книге Елены Молоховец «Подарок молодым хозяйкам» имеется рецепт пирога с черносливом. Для пирога на 10 человек следует взять $\frac{5}{9}$ фунта чернослива. Сколько граммов чернослива следует взять для пирога, рассчитанного на 9 человек? Считайте, что 1 фунт равен 0,4 кг.

Ответ: _____.

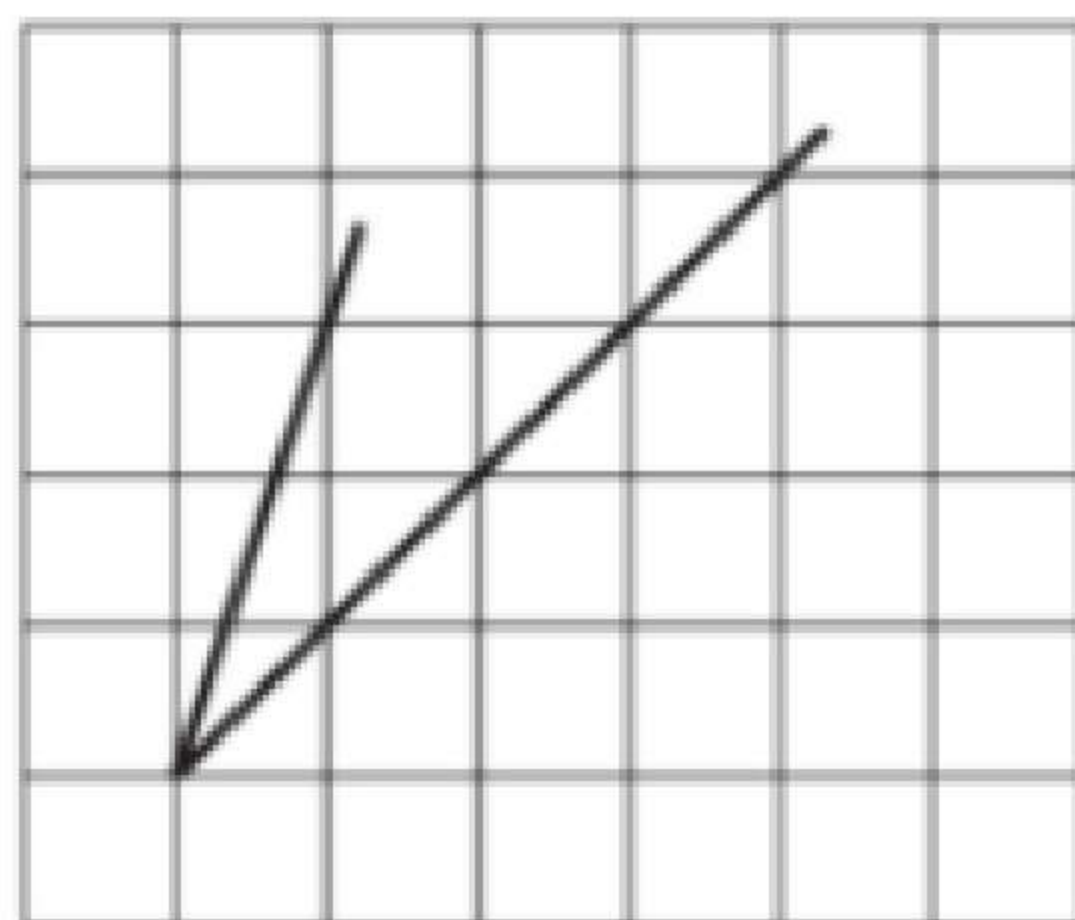
- 2** На рисунке жирными точками показана среднемесячная температура воздуха в Сочи за каждый месяц 1920 года. По горизонтали указываются месяцы, по вертикали – температура в градусах Цельсия. Для наглядности жирные точки на рисунке соединены линией. Определите по рисунку наименьшую среднемесячную температуру в период с мая по декабрь 1920 года включительно. Ответ дайте в градусах Цельсия.



Ответ: _____.



3 На клетчатой бумаге с размером клетки 1×1 изображён угол. Найдите тангенс этого угла.



Ответ: _____.

4 В чемпионате мира участвуют 20 команд. С помощью жребия их нужно разделить на пять групп по четыре команды в каждой. В ящике вперемешку лежат карточки с номерами групп:

1, 1, 1, 1, 2, 2, 2, 2, 3, 3, 3, 3, 4, 4, 4, 4, 5, 5, 5, 5.

Капитаны команд тянут по одной карточке. Какова вероятность того, что команда Китая окажется в четвёртой группе?

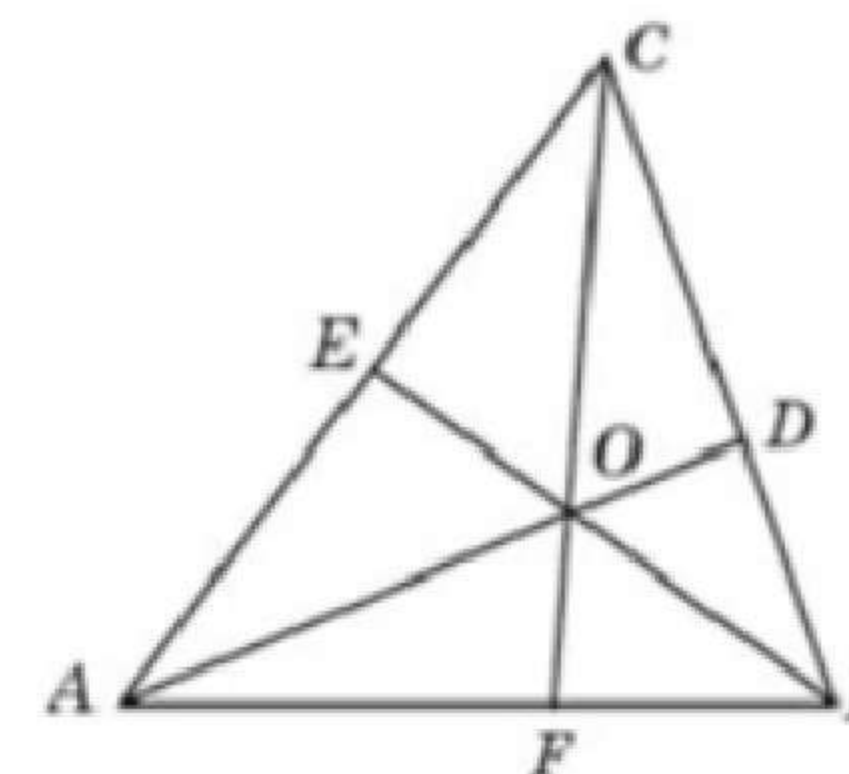
Ответ: _____.

5 Найдите корень уравнения

$$x^2 - 8 = (x - 4)^2.$$

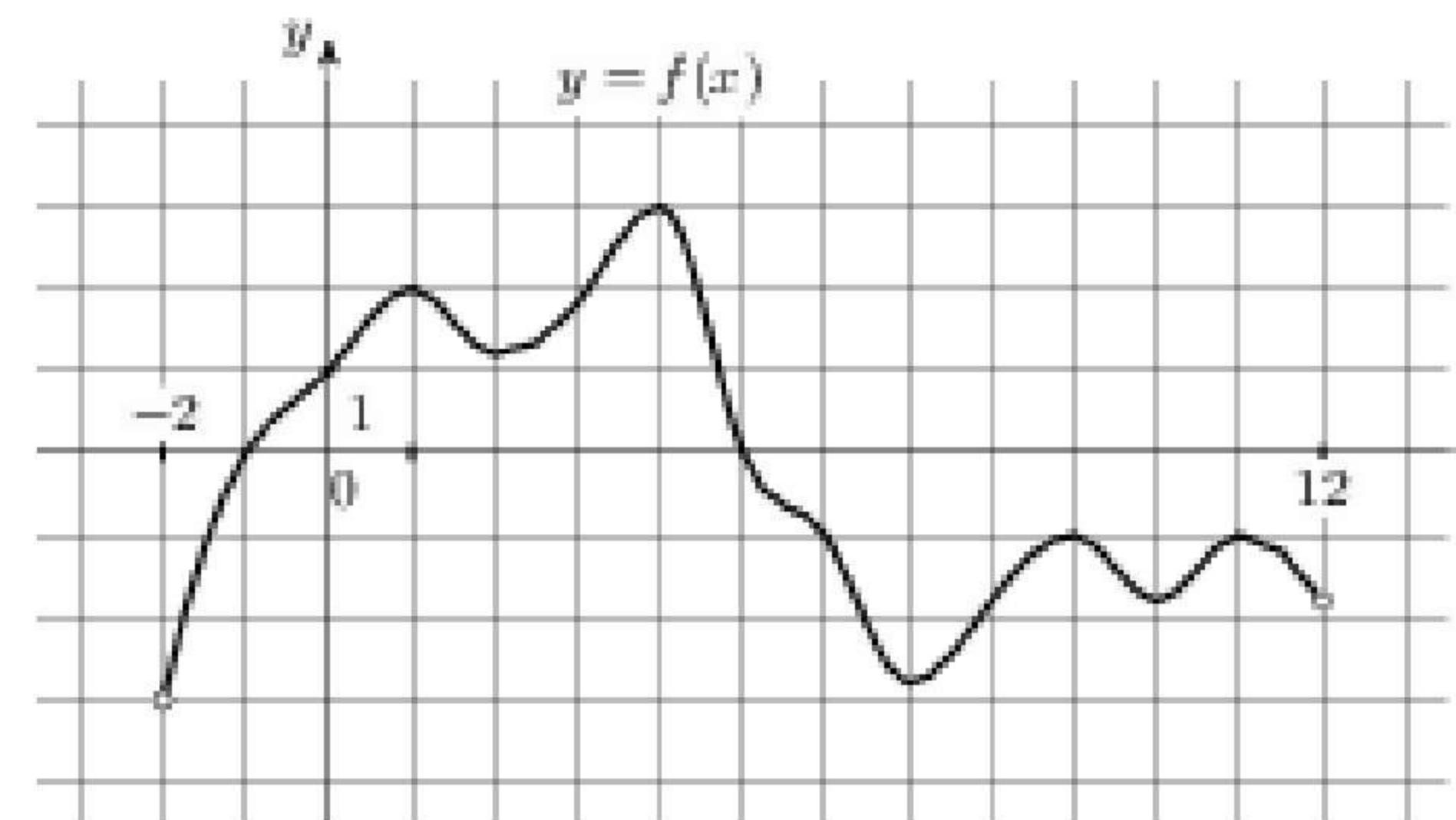
Ответ: _____.

6 В треугольнике ABC угол A равен 60° , угол B равен 53° . AD , BE и CF – биссектрисы, пересекающиеся в точке O . Найдите угол AOF . Ответ дайте в градусах.



Ответ: _____.

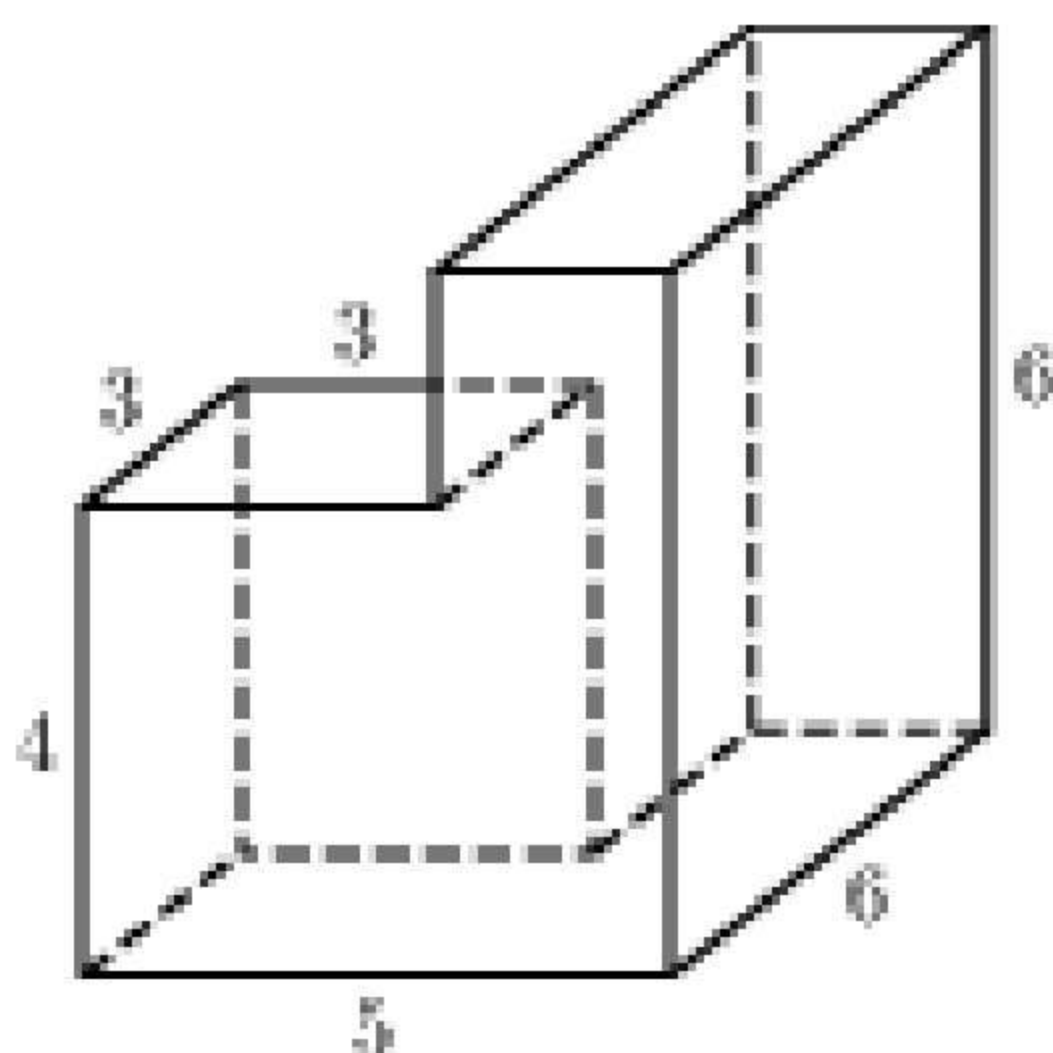
7 На рисунке изображен график функции $y = f(x)$, определенной на интервале $(-2; 12)$. Найдите сумму точек экстремума функции $f(x)$.



Ответ: _____.



- 8 Найдите объём многогранника, изображённого на рисунке (все двугранные углы прямые).



Ответ: _____.

Не забудьте перенести все ответы в бланк ответов № 1.

Часть 2

- 9 Найдите значение выражения $(16x^2 + 9y^2 - (4x - 3y)^2) : (-6xy)$.

Ответ: _____.

- 10 В боковой стенке высокого цилиндрического бака у самого дна закреплён кран. После его открытия вода начинает вытекать из бака, при этом высота столба воды в нём, выраженная в метрах, меняется по закону $H(t) = H_0 - \sqrt{2gH_0}kt + \frac{g}{2}k^2t^2$, где t — время в секундах, прошедшее с момента открытия крана, $H_0 = 5$ м — начальная высота столба воды, $k = \frac{1}{200}$ — отношение площадей поперечных сечений крана и бака, а g — ускорение свободного падения (считайте $g = 10$ м/с²). Через сколько секунд после открытия крана в баке останется четверть первоначального объёма воды?

Ответ: _____.

- 11 Два пешехода отправляются одновременно в одном направлении из одного и того же места на прогулку по аллее парка. Скорость первого на 1,5 км/ч больше скорости второго. Через сколько минут расстояние между пешеходами станет равным 150 метрам?

Ответ: _____.

- 12 Найдите наименьшее значение функции $y = x^{\frac{3}{2}} - 27x + 6$ на отрезке $[1; 422]$.

Ответ: _____.

Не забудьте перенести все ответы в бланк ответов № 1 в соответствии с инструкцией по выполнению работы. Проверьте, чтобы каждый ответ был записан в строке с номером соответствующего задания.



Для записи решений и ответов на задания 13–19 используйте **БЛАНК ОТВЕТОВ № 2**. Запишите сначала номер выполняемого задания (13, 14 и т. д.), а затем полное обоснованное решение и ответ. Ответы записывайте чётко и разборчиво.

13

а) Решите уравнение

$$19 \cdot 4^x - 5 \cdot 2^{x+2} + 1 = 0.$$

б) Найдите все корни этого уравнения, принадлежащие отрезку $[-5; -4]$.

14

В правильной треугольной призме $ABCA_1B_1C_1$ стороны основания равны 20, боковые рёбра равны 11.

а) Докажите, что сечение призмы плоскостью, проходящей через A_1 , B_1 и середину ребра BC , является трапецией.б) Найдите площадь сечения призмы плоскостью, проходящей через вершины A_1 , B_1 и середину ребра BC .

15

Решите неравенство

$$\frac{9^x - 2 \cdot 3^{x+1} + 4}{3^x - 5} + \frac{2 \cdot 3^{x+1} - 51}{3^x - 9} \leq 3^x + 5.$$

16

В равнобедренном прямоугольном треугольнике ABC с прямым углом при вершине B проведена биссектриса AK . В треугольник ABC вписан прямоугольник $KLMN$ так, что сторона MN лежит на отрезке AC , а вершина L – на отрезке AB .

а) Докажите, что $MN = \sqrt{2}KN$.б) Найдите площадь прямоугольника $KLMN$, если $AB = 1$.

17

31 декабря 2014 года Пётр взял в банке некоторую сумму в кредит под некоторый процент годовых. Схема выплаты кредита следующая – 31 декабря каждого следующего года банк начисляет проценты на оставшуюся сумму долга (то есть увеличивает долг на $a\%$), затем Пётр переводит очередной транш. Если он будет платить каждый год по 2 592 000 рублей, то выплатит долг за 4 года. Если по 4 392 000 рублей, то за 2 года. Под какой процент Пётр взял деньги в банке?

18

Найдите все значения a , при каждом из которых уравнение

$$x^3 + 4x^2 - ax + 6 = 0$$

имеет единственный корень на отрезке $[-2; 2]$.

19

На доске было написано 30 натуральных чисел (необязательно различных), каждое из которых не превосходит 40. Среднее арифметическое написанных чисел равнялось 7. Вместо каждого из чисел на доске написали число, в два раза меньшее первоначального. Числа, которые после этого оказались меньше 1, с доски стёрли.

а) Могло ли оказаться так, что среднее арифметическое чисел, оставшихся на доске, больше 14?

б) Могло ли среднее арифметическое оставшихся на доске чисел оказаться больше 12, но меньше 13?

в) Найдите наибольшее возможное значение среднего арифметического чисел, которые остались на доске.

Проверьте, чтобы каждый ответ был записан рядом с номером соответствующего задания.

