

Тренировочная работа по ФИЗИКЕ

9 класс

8 декабря 2017 года

Вариант ФИ90201

Выполнена: ФИО _____ класс _____

Инструкция по выполнению работы

Работа состоит из двух частей, включающих в себя 26 заданий. Часть 1 содержит 21 задание с кратким ответом и одно задание с развёрнутым ответом, часть 2 содержит 4 задания с развёрнутым ответом.

На выполнение работы по физике отводится 3 часа (180 минут).

Ответы к заданиям 2–5, 8, 11–14, 17, 18, 20 и 21 записываются в виде одной цифры, которая соответствует номеру правильного ответа. Эту цифру запишите в поле ответа в тексте работы.

Ответы к заданиям 1, 6, 9, 15, 19 записываются в виде последовательности цифр в поле ответа в тексте работы. Ответы к заданиям 7, 10 и 16 записываются в виде числа с учётом указанных в ответе единиц.

В случае записи неверного ответа на задания части 1 зачеркните его и запишите рядом новый.

К заданиям 22–26 следует дать развёрнутый ответ. Задания выполняются на отдельном листе. Задание 23 экспериментальное, и для его выполнения необходимо воспользоваться лабораторным оборудованием.

При вычислениях разрешается использовать непрограммируемый калькулятор.

При выполнении заданий можно пользоваться черновиком. Записи в черновике не учитываются при оценивании работы.

Баллы, полученные Вами за выполненные задания, суммируются. Постарайтесь выполнить как можно больше заданий и набрать наибольшее количество баллов.

Желаем успеха!

Ниже приведены справочные данные, которые могут понадобиться Вам при выполнении работы.

Десятичные приставки		
Наименование	Обозначение	Множитель
гига	Г	10^9
мега	М	10^6
кило	к	10^3
гекто	Г	10^2
санти	с	10^{-2}
милли	м	10^{-3}
микро	МК	10^{-6}
нано	н	10^{-9}

Константы	
ускорение свободного падения на Земле	$g = 10 \frac{\text{М}}{\text{с}^2}$
гравитационная постоянная	$G = 6,7 \cdot 10^{-11} \frac{\text{Н} \cdot \text{М}^2}{\text{кг}^2}$
скорость света в вакууме	$c = 3 \cdot 10^8 \frac{\text{М}}{\text{с}}$
элементарный электрический заряд	$e = 1,6 \cdot 10^{-19} \text{ Кл}$

Плотность			
бензин	$710 \frac{\text{кг}}{\text{м}^3}$	древесина (сосна)	$400 \frac{\text{кг}}{\text{м}^3}$
спирт	$800 \frac{\text{кг}}{\text{м}^3}$	парафин	$900 \frac{\text{кг}}{\text{м}^3}$
керосин	$800 \frac{\text{кг}}{\text{м}^3}$	лёд	$900 \frac{\text{кг}}{\text{м}^3}$
масло машинное	$900 \frac{\text{кг}}{\text{м}^3}$	алюминий	$2700 \frac{\text{кг}}{\text{м}^3}$
вода	$1000 \frac{\text{кг}}{\text{м}^3}$	мрамор	$2700 \frac{\text{кг}}{\text{м}^3}$
молоко цельное	$1030 \frac{\text{кг}}{\text{м}^3}$	цинк	$7100 \frac{\text{кг}}{\text{м}^3}$
вода морская	$1030 \frac{\text{кг}}{\text{м}^3}$	сталь, железо	$7800 \frac{\text{кг}}{\text{м}^3}$
глицерин	$1260 \frac{\text{кг}}{\text{м}^3}$	медь	$8900 \frac{\text{кг}}{\text{м}^3}$
ртуть	$13\ 600 \frac{\text{кг}}{\text{м}^3}$	свинец	$11\ 350 \frac{\text{кг}}{\text{м}^3}$

Удельная			
теплоёмкость воды	$4200 \frac{\text{Дж}}{\text{кг} \cdot ^\circ\text{C}}$	теплота парообразования воды	$2,3 \cdot 10^6 \frac{\text{Дж}}{\text{кг}}$
теплоёмкость спирта	$2400 \frac{\text{Дж}}{\text{кг} \cdot ^\circ\text{C}}$	теплота парообразования спирта	$9,0 \cdot 10^5 \frac{\text{Дж}}{\text{кг}}$
теплоёмкость льда	$2100 \frac{\text{Дж}}{\text{кг} \cdot ^\circ\text{C}}$	теплота плавления свинца	$2,5 \cdot 10^4 \frac{\text{Дж}}{\text{кг}}$
теплоёмкость алюминия	$920 \frac{\text{Дж}}{\text{кг} \cdot ^\circ\text{C}}$	теплота плавления стали	$7,8 \cdot 10^4 \frac{\text{Дж}}{\text{кг}}$
теплоёмкость стали	$500 \frac{\text{Дж}}{\text{кг} \cdot ^\circ\text{C}}$	теплота плавления олова	$5,9 \cdot 10^4 \frac{\text{Дж}}{\text{кг}}$
теплоёмкость цинка	$400 \frac{\text{Дж}}{\text{кг} \cdot ^\circ\text{C}}$	теплота плавления льда	$3,3 \cdot 10^5 \frac{\text{Дж}}{\text{кг}}$
теплоёмкость меди	$400 \frac{\text{Дж}}{\text{кг} \cdot ^\circ\text{C}}$	теплота сгорания спирта	$2,9 \cdot 10^7 \frac{\text{Дж}}{\text{кг}}$
теплоёмкость олова	$230 \frac{\text{Дж}}{\text{кг} \cdot ^\circ\text{C}}$	теплота сгорания керосина	$4,6 \cdot 10^7 \frac{\text{Дж}}{\text{кг}}$
теплоёмкость свинца	$130 \frac{\text{Дж}}{\text{кг} \cdot ^\circ\text{C}}$	теплота сгорания бензина	$4,6 \cdot 10^7 \frac{\text{Дж}}{\text{кг}}$
теплоёмкость бронзы	$420 \frac{\text{Дж}}{\text{кг} \cdot ^\circ\text{C}}$		

Температура плавления		Температура кипения	
свинца	327 °C	воды	100 °C
олова	232 °C	спирта	78 °C
льда	0 °C		

Удельное электрическое сопротивление, $\frac{\text{Ом} \cdot \text{мм}^2}{\text{м}}$ (при 20 °C)			
серебро	0,016	никелин	0,4
медь	0,017	нихром (сплав)	1,1
алюминий	0,028	фехраль	1,2
железо	0,10		

Нормальные условия: давление 10^5 Па, температура 0 °C.

Часть 1

При выполнении заданий 2–5, 8, 11–14, 17, 18 и 20, 21 в поле ответа запишите одну цифру, которая соответствует номеру правильного ответа.

Ответом к заданиям 1, 6, 9, 15, 19 является последовательность цифр. Запишите эту последовательность в поле ответа в тексте работы.

Ответы к заданиям 7, 10 и 16 запишите в виде числа с учётом указанных в ответе единиц.

- 1 Установите соответствие между физическими приборами и физической закономерностью, лежащей в основе их работы. К каждому физическому прибору из левого столбца подберите физическую закономерность из правого столбца.

ФИЗИЧЕСКИЙ ПРИБОР

- А) жидкостный манометр
Б) жидкостный термометр
В) пружинный динамометр

ФИЗИЧЕСКАЯ ЗАКОНОМЕРНОСТЬ

- 1) изменение давления жидкости при изменении её объёма
2) конденсация водяного пара при понижении температуры
3) расширение жидкостей при нагревании
4) зависимость силы упругости от деформации тела
5) зависимость гидростатического давления от высоты столба жидкости

Запишите в таблицу выбранные цифры под соответствующими буквами.

Ответ:

А	Б	В

- 2 Если при движении тела по окружности модуль скорости тела не изменяется, то ускорение тела направлено

- 1) по радиусу окружности к её центру
2) по радиусу окружности от её центра
3) под некоторым острым углом к вектору скорости
4) по касательной к окружности

Ответ:

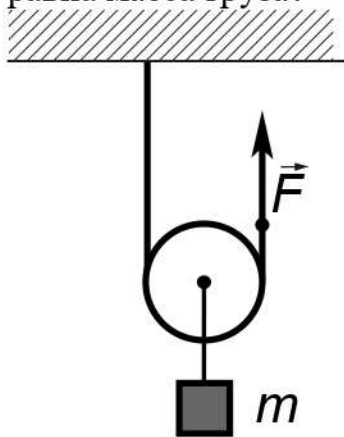
- 3) Ученик изучал зависимость силы трения от качества обработки поверхности, по которой перемещается брусок с грузами. Он измерял силу тяжести, действующую на брусок с разными грузами, и силу трения при движении тела по столу (1) и дощечке (2), расположенными горизонтально. В таблице представлены значения измеренных величин. Какой вывод о коэффициентах трения μ можно сделать по результатам эксперимента?

Поверхности	1 – стол	2 – дощечка
Сила тяжести (Н)	2	5
Сила трения (Н)	0,6	1

- 1) $\mu_1 = 0,3$; $\mu_2 = 0,2$
 2) $\mu_1 = \mu_2 = 0,3$
 3) $\mu_1 = \mu_2 = 0,2$
 4) $\mu_1 = 0,2$; $\mu_2 = 0,3$

Ответ:

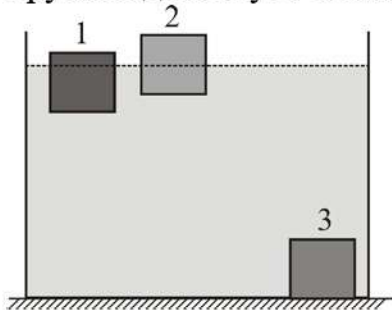
- 4) С помощью подвижного блока равномерно подняли груз, приложив к свободному концу верёвки, перекинутой через блок, силу $F = 200$ Н. Чему равна масса груза?



- 1) 20 кг
 2) 40 кг
 3) 200 кг
 4) 400 кг

Ответ:

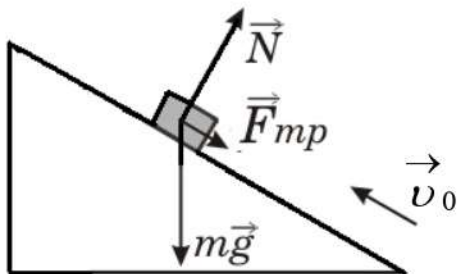
5 В сосуде с водой находятся три бруска, которые в равновесии располагаются так, как показано на рисунке. Бруски сделаны из разных материалов, но имеют одинаковые размеры. Под третий брусок вода затекает. На какой из брусков действует наименьшая выталкивающая сила?



- 1) на брусок 1
- 2) на брусок 2
- 3) на брусок 3
- 4) силы равны

Ответ:

6 В инерциальной системе отсчёта брусок, которому сообщили начальную скорость \vec{v}_0 , начинает скользить вверх по закреплённой наклонной плоскости (см. рисунок). Как изменяются по мере подъёма ускорение бруска и его полная механическая энергия?



Для каждой величины определите соответствующий характер изменения:

- 1) увеличивается
- 2) уменьшается
- 3) не изменяется

Запишите в таблицу выбранные цифры для каждой физической величины. Цифры в ответе могут повторяться.

Ускорение бруска	Полная механическая энергия бруска

7 Брусок массой 1,8 кг движется со скоростью 2 м/с вдоль гладкой горизонтальной плоскости. Навстречу бруску летит пуля массой 9 г со скоростью 900 м/с. Пуля пробивает брусок и вылетает с некоторой скоростью, а брусок останавливается. Найдите скорость, с которой пуля вылетает из бруска.

Ответ: _____ м/с.

8 Какое(-ие) из утверждений верно(-ы)?

А. Диффузию можно наблюдать в газах.

Б. Скорость диффузии зависит от агрегатного состояния вещества.

- 1) только А
- 2) только Б
- 3) оба утверждения верны
- 4) оба утверждения неверны

Ответ:

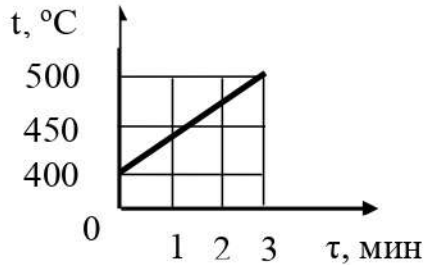
9 Цилиндры из олова и стали одинаковой массы, имеющие комнатную температуру, положили в горячую воду. Удельная теплоёмкость олова 230 Дж/(кг·°С), удельная теплоёмкость стали 500 Дж/(кг·°С).

Из предложенного перечня утверждений выберите **два** правильных. Укажите их номера.

- 1) В результате теплообмена температура стального цилиндра станет выше температуры оловянного цилиндра.
- 2) В процессе теплообмена цилиндры получают одинаковое количество теплоты.
- 3) В процессе теплообмена цилиндры получают количество теплоты, равное количеству теплоты, отданному водой.
- 4) В результате теплообмена температура воды и оловянного цилиндра станет одинаковой, а у стального цилиндра она будет ниже.
- 5) В результате теплообмена температура цилиндров и воды станет одинаковой.

Ответ:

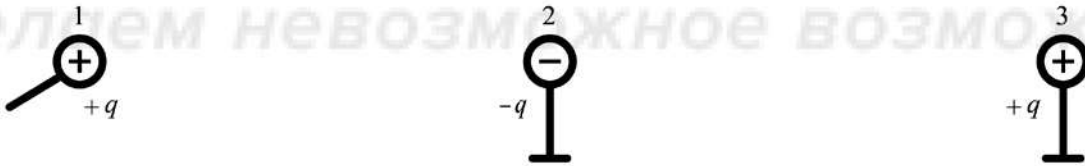
- 10** Твёрдое тело массой 10 кг помещают в печь мощностью 3 кВт и начинают нагревать. На рисунке изображена зависимость температуры t этого тела от времени нагревания τ . Потерями теплоты можно пренебречь.



Найдите удельную теплоёмкость вещества этого тела.

Ответ: _____ Дж/(кг °С).

- 11** Металлический шарик 1, укрепленный на длинной изолирующей ручке и имеющий заряд $+q$, приводят поочередно в соприкосновение с двумя такими же шариками 2 и 3, расположенными на изолирующих подставках и имеющими, соответственно, заряды $-q$ и $+q$.



Какой заряд в результате останется на шарике 1?

- 1) q 2) $\frac{q}{2}$ 3) $\frac{q}{3}$ 4) 0

Ответ:

- 12** В цепь источника тока включены параллельно три проволоки: медная, железная и никелиновая. Площади поперечного сечения и длины проволок одинаковы. При замыкании ключа за 1 с выделится

- 1) больше теплоты в медной проволоке
 2) больше теплоты в железной проволоке
 3) больше теплоты в никелиновой проволоке
 4) одинаковое количество теплоты во всех проволоках

Ответ:

13 Какое(-ие) утверждение(-я) является(-ются) верным(-и)?
 Магнитное поле действует на
 А. неподвижные электрические заряды
 Б. движущиеся электрические заряды

- 1) только А 2) только Б 3) и А, и Б 4) ни А, ни Б

Ответ:

14 После прохождения оптического прибора, закрытого на рисунке ширмой, ход лучей 1 и 2 изменился на 1' и 2'. За ширмой находится



- 1) собирающая линза
 2) рассеивающая линза
 3) плоское зеркало
 4) плоскопараллельная стеклянная пластина

Ответ:

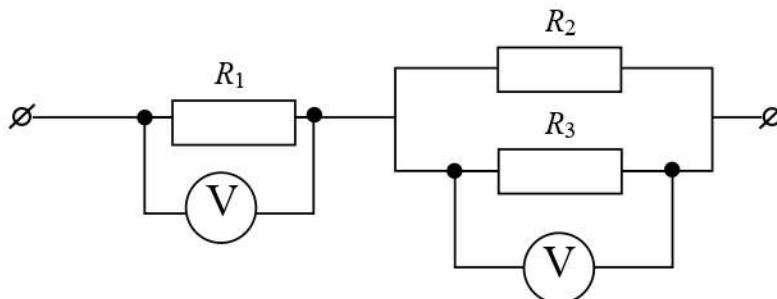
15 Луч света переходит из воздуха в воду. Установите соответствие между физическими величинами и их возможными изменениями после того, как угол падения луча на границу раздела воды и воздуха увеличили. Для каждой величины определите соответствующий характер изменения:

- 1) увеличивается
 2) уменьшается
 3) не изменяется

Запишите в таблицу выбранные цифры под соответствующими буквами. Цифры в ответе могут повторяться.

Угол отражения	Угол преломления

- 16** Три проводника соединены, как показано на рисунке. Сопротивления проводников: $R_1 = 6 \text{ Ом}$, $R_2 = 8 \text{ Ом}$, $R_3 = 8 \text{ Ом}$. Какое напряжение показывает вольтметр на параллельно соединённых проводниках R_2 и R_3 , если напряжение на проводнике R_1 равно 24 В ?



Ответ: _____ В.

- 17** Используя фрагмент Периодической системы химических элементов, представленный на рисунке, определите, какое ядро образуется в результате α -распада ядра урана-238.

Th 90 Торий 232,05	Pa 91 Протактиний [231]	U 92 Уран 238,07	Np 93 Нептуний [237]	Pu 94 Плутоний [242]	Am 95 Америций [243]	Cm 96 Кюрий [247]
--------------------------	-------------------------------	------------------------	----------------------------	----------------------------	----------------------------	-------------------------

- 1) протактиния
- 2) тория
- 3) нептуния
- 4) плутония

Ответ:

18 Для изучения теплообмена ученик взял два одинаковых сосуда с водой одинаковой массы, но разной температуры. В каждый сосуд опустил по одному свинцовому шарiku одинаковой массы, нагретому до 100°C . Дождавшись установления теплового равновесия в каждом из сосудов, ученик заметил, что показания термометров в сосудах различаются. Какое предположение может быть проверено этим экспериментом?

А. Количество теплоты, полученное водой в результате теплообмена, зависит от начальной температуры шарика.

Б. Конечная температура, установившаяся после теплообмена, зависит от начальной температуры воды в сосуде.

- 1) только А
- 2) только Б
- 3) и А, и Б
- 4) ни А, ни Б

Ответ:

100balnik.com

100 БАЛЛОВ
Делаем невозможное возможным

- 19 В справочнике физических свойств различных материалов представлена следующая таблица.

Таблица

Вещество	Плотность в твёрдом состоянии, $\frac{\text{г}}{\text{см}^3}$	Удельное электрическое сопротивление (при 20°C), $\frac{\text{Ом} \cdot \text{мм}^2}{\text{м}}$
алюминий	2,7	0,028
константан (сплав)	8,8	0,5
латунь	8,4	0,07
медь	8,9	0,017
никелин (сплав)	8,8	0,4
нихром (сплав)	8,4	1,1

Используя данные таблицы, выберите из предложенного перечня **два** верных утверждения. Укажите их номера.

- 1) При равных размерах проводник из алюминия будет иметь меньшую массу и большее электрическое сопротивление по сравнению с проводником из меди.
- 2) Проводники из нихрома и латуни при одинаковых размерах будут иметь одинаковые электрические сопротивления.
- 3) Проводники из константана и никелина при одинаковых размерах будут иметь разные массы.
- 4) При замене никелиновой спирали электроплитки на нихромовую такого же размера электрическое сопротивление спирали уменьшится.
- 5) При равной площади поперечного сечения проводник из константана длиной 4 м будет иметь такое же электрическое сопротивление, что и проводник из никелина длиной 5 м.

Ответ:

--	--

Прочитайте текст и выполните задания 20–22.**Соппротивление среды**

Если тело движется внутри жидкости или газа, то вся его поверхность всё время соприкасается с частицами жидкости или газа. Со стороны жидкости или газа на тело действуют силы, направленные навстречу движению. Эти силы называют сопротивлением среды. Как и силы трения, силы сопротивления всегда направлены против движения и тормозят его. Поэтому сопротивление среды можно рассматривать как один из видов сил трения. Сила сопротивления обусловлена не только трением воздуха о поверхность тела, но и изменением движения потока. В воздушном потоке, изменённом присутствием тела, давление на передней стороне тела растёт, а на задней – понижается. Таким образом, создаётся разность давлений, тормозящая движущееся тело, погружённое в поток. Движение воздуха позади тела принимает беспорядочный вихревой характер.

Сила сопротивления зависит от относительной скорости потока, от размеров и формы тела. Если тело имеет гладкую шарообразную или сигарообразную форму, то оно обтекается потоками воздуха и потому не нарушает правильности потока. Давление на заднюю часть тела лишь немного понижено по сравнению с давлением на переднюю часть тела, и сопротивление движению тела невелико. За прямоугольной пластинкой при её движении образуется область беспорядочного движения воздуха, где давление сильно падает.

Для уменьшения сопротивления движению на самолётах устанавливают различные обтекатели, которые устраняют завихрения потока выступающими частями конструкций. Главную роль при этом играет задняя часть движущегося тела, так как понижение давления вблизи неё больше, чем повышение давления в передней части. Поэтому особенно существенно придание обтекаемой формы именно задней части тела.

Сопротивление воздуха сильно влияет и на движение наземного транспорта: с увеличением скорости автомобиля на преодоление сопротивления воздуха затрачивается большая часть мощности двигателя. Поэтому автомобилям придаётся по возможности обтекаемая форма.

Особенностью сил трения внутри жидкости или газа является отсутствие трения покоя.

Твёрдое тело, находящееся на поверхности другого твёрдого тела, может быть сдвинуто с места, только если к нему приложена сила, превосходящая максимальную силу трения покоя. При меньшей силе твёрдое тело с места не сдвинется.

Если тело находится в жидкости, то для приведения его в движение достаточно очень небольшой силы. Например, один человек никогда не сдвинет с места лежащий на земле камень массой 100 т. В то же время гружёную баржу массой 100 т, плавающую на воде, один человек, хотя и очень медленно, может сдвинуть. По мере увеличения скорости сопротивление среды сильно увеличивается.

- 20** Наличие силы сопротивления воздуха обусловлено
А. трением воздуха о поверхность тела
Б. изменением характера движения потока

- 1) только А
- 2) только Б
- 3) и А, и Б
- 4) ни А, ни Б

Ответ:

- 21** Движущимся телам стремятся придать обтекаемую форму для того, чтобы
А. уменьшить давление на него
Б. уменьшить разность давлений на переднюю и заднюю стенки тела

- 1) только А
- 2) только Б
- 3) и А, и Б
- 4) ни А, ни Б

Ответ:

- 22** Изменится ли сила сопротивления движению лодки, если на неё положить дополнительный груз без изменения прочих условий движения? Ответ поясните.

Часть 2

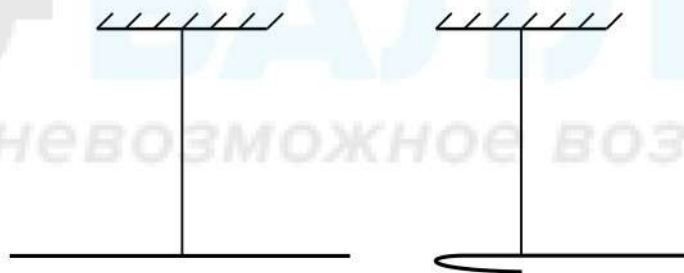
Для ответов на задания 23–26 используйте отдельный лист. Запишите сначала номер задания (23, 24 и т. д.), а затем–ответ к нему. Ответы записывайте чётко и разборчиво.

- 23 Используя рычажные весы с разновесом, мензурку, стакан с водой, цилиндр № 2, соберите экспериментальную установку для измерения плотности материала, из которого изготовлен цилиндр № 2.

В бланке ответов:

- 1) сделайте рисунок экспериментальной установки для определения объёма тела;
- 2) запишите формулу для расчёта плотности;
- 3) укажите результаты измерения массы цилиндра и его объёма;
- 4) запишите числовое значение плотности материала цилиндра.

- 24 Отрезок однородной проволоки подвешен за середину. Изменится ли (и если изменится, то как) равновесие рычага, если левую половину сложить вдвое (см. рисунок)? Ответ поясните.



Для заданий 25, 26 необходимо записать полное решение, включающее запись краткого условия задачи (Дано), запись формул, применение которых необходимо и достаточно для решения задачи, а также математические преобразования и расчёты, приводящие к числовому ответу.

- 25 Стальной осколок, падая с высоты 470 м, нагрелся на $0,5\text{ }^{\circ}\text{C}$ в результате совершения работы силой сопротивления воздуха. Чему равна скорость осколка у поверхности Земли? Считайте, что всё количество теплоты, выделившееся при падении осколка, пошло на его нагревание.

- 26 Прямолинейный проводник длиной 10 см расположен между полюсами подковообразного магнита перпендикулярно вектору магнитной индукции. Модуль вектора магнитной индукции равен $0,4\text{ Тл}$. При пропускании по проводнику электрического тока на проводник подействовала сила Ампера $0,2\text{ Н}$. Каково сопротивление проводника, если напряжение на его концах 100 В ? Вектор магнитной индукции перпендикулярен проводнику.

Тренировочная работа по ФИЗИКЕ

9 класс

8 декабря 2017 года

Вариант ФИ90202

Выполнена: ФИО _____ класс _____

Инструкция по выполнению работы

Работа состоит из двух частей, включающих в себя 26 заданий. Часть 1 содержит 21 задание с кратким ответом и одно задание с развёрнутым ответом, часть 2 содержит 4 задания с развёрнутым ответом.

На выполнение работы по физике отводится 3 часа (180 минут).

Ответы к заданиям 2–5, 8, 11–14, 17, 18, 20 и 21 записываются в виде одной цифры, которая соответствует номеру правильного ответа. Эту цифру запишите в поле ответа в тексте работы.

Ответы к заданиям 1, 6, 9, 15, 19 записываются в виде последовательности цифр в поле ответа в тексте работы. Ответы к заданиям 7, 10 и 16 записываются в виде числа с учётом указанных в ответе единиц.

В случае записи неверного ответа на задания части 1 зачеркните его и запишите рядом новый.

К заданиям 22–26 следует дать развёрнутый ответ. Задания выполняются на отдельном листе. Задание 23 экспериментальное, и для его выполнения необходимо воспользоваться лабораторным оборудованием.

При вычислениях разрешается использовать непрограммируемый калькулятор.

При выполнении заданий можно пользоваться черновиком. Записи в черновике не учитываются при оценивании работы.

Баллы, полученные Вами за выполненные задания, суммируются. Постарайтесь выполнить как можно больше заданий и набрать наибольшее количество баллов.

Желаем успеха!

Ниже приведены справочные данные, которые могут понадобиться Вам при выполнении работы.

Десятичные приставки		
Наименование	Обозначение	Множитель
гига	Г	10^9
мега	М	10^6
кило	к	10^3
гекто	Г	10^2
санти	с	10^{-2}
милли	м	10^{-3}
микро	мк	10^{-6}
нано	н	10^{-9}

Константы	
ускорение свободного падения на Земле	$g = 10 \frac{\text{М}}{\text{с}^2}$
гравитационная постоянная	$G = 6,7 \cdot 10^{-11} \frac{\text{Н} \cdot \text{М}^2}{\text{кг}^2}$
скорость света в вакууме	$c = 3 \cdot 10^8 \frac{\text{М}}{\text{с}}$
элементарный электрический заряд	$e = 1,6 \cdot 10^{-19} \text{ Кл}$

Плотность			
бензин	$710 \frac{\text{кг}}{\text{м}^3}$	древесина (сосна)	$400 \frac{\text{кг}}{\text{м}^3}$
спирт	$800 \frac{\text{кг}}{\text{м}^3}$	парафин	$900 \frac{\text{кг}}{\text{м}^3}$
керосин	$800 \frac{\text{кг}}{\text{м}^3}$	лёд	$900 \frac{\text{кг}}{\text{м}^3}$
масло машинное	$900 \frac{\text{кг}}{\text{м}^3}$	алюминий	$2700 \frac{\text{кг}}{\text{м}^3}$
вода	$1000 \frac{\text{кг}}{\text{м}^3}$	мрамор	$2700 \frac{\text{кг}}{\text{м}^3}$
молоко цельное	$1030 \frac{\text{кг}}{\text{м}^3}$	цинк	$7100 \frac{\text{кг}}{\text{м}^3}$
вода морская	$1030 \frac{\text{кг}}{\text{м}^3}$	сталь, железо	$7800 \frac{\text{кг}}{\text{м}^3}$
глицерин	$1260 \frac{\text{кг}}{\text{м}^3}$	медь	$8900 \frac{\text{кг}}{\text{м}^3}$
ртуть	$13\ 600 \frac{\text{кг}}{\text{м}^3}$	свинец	$11\ 350 \frac{\text{кг}}{\text{м}^3}$

Удельная			
теплоёмкость воды	$4200 \frac{\text{Дж}}{\text{кг} \cdot ^\circ \text{С}}$	теплота парообразования воды	$2,3 \cdot 10^6 \frac{\text{Дж}}{\text{кг}}$
теплоёмкость спирта	$2400 \frac{\text{Дж}}{\text{кг} \cdot ^\circ \text{С}}$	теплота парообразования спирта	$9,0 \cdot 10^5 \frac{\text{Дж}}{\text{кг}}$
теплоёмкость льда	$2100 \frac{\text{Дж}}{\text{кг} \cdot ^\circ \text{С}}$	теплота плавления свинца	$2,5 \cdot 10^4 \frac{\text{Дж}}{\text{кг}}$
теплоёмкость алюминия	$920 \frac{\text{Дж}}{\text{кг} \cdot ^\circ \text{С}}$	теплота плавления стали	$7,8 \cdot 10^4 \frac{\text{Дж}}{\text{кг}}$
теплоёмкость стали	$500 \frac{\text{Дж}}{\text{кг} \cdot ^\circ \text{С}}$	теплота плавления олова	$5,9 \cdot 10^4 \frac{\text{Дж}}{\text{кг}}$
теплоёмкость цинка	$400 \frac{\text{Дж}}{\text{кг} \cdot ^\circ \text{С}}$	теплота плавления льда	$3,3 \cdot 10^5 \frac{\text{Дж}}{\text{кг}}$
теплоёмкость меди	$400 \frac{\text{Дж}}{\text{кг} \cdot ^\circ \text{С}}$	теплота сгорания спирта	$2,9 \cdot 10^7 \frac{\text{Дж}}{\text{кг}}$
теплоёмкость олова	$230 \frac{\text{Дж}}{\text{кг} \cdot ^\circ \text{С}}$	теплота сгорания керосина	$4,6 \cdot 10^7 \frac{\text{Дж}}{\text{кг}}$
теплоёмкость свинца	$130 \frac{\text{Дж}}{\text{кг} \cdot ^\circ \text{С}}$	теплота сгорания бензина	$4,6 \cdot 10^7 \frac{\text{Дж}}{\text{кг}}$
теплоёмкость бронзы	$420 \frac{\text{Дж}}{\text{кг} \cdot ^\circ \text{С}}$		

Температура плавления		Температура кипения	
свинца	327 °С	воды	100 °С
олова	232 °С	спирта	78 °С
льда	0 °С		

Удельное электрическое сопротивление, $\frac{\text{Ом} \cdot \text{мм}^2}{\text{м}}$ (при 20 °С)			
серебро	0,016	никелин	0,4
медь	0,017	нихром (сплав)	1,1
алюминий	0,028	фехраль	1,2
железо	0,10		

Нормальные условия: давление 10^5 Па, температура 0 °С.

Часть 1

При выполнении заданий 2–5, 8, 11–14, 17, 18 и 20, 21 в поле ответа запишите одну цифру, которая соответствует номеру правильного ответа.

Ответом к заданиям 1, 6, 9, 15, 19 является последовательность цифр. Запишите эту последовательность в поле ответа в тексте работы.

Ответы к заданиям 7, 10 и 16 запишите в виде числа с учётом указанных в ответе единиц.

- 1 Установите соответствие между физическим прибором и физической закономерностью, лежащей в основе его работы. К каждому физическому прибору из левого столбца подберите физическую закономерность из правого столбца.

ФИЗИЧЕСКИЙ ПРИБОР

- А) жидкостный термометр
Б) психрометр
В) барометр-анероид

ФИЗИЧЕСКАЯ ЗАКОНОМЕРНОСТЬ

- 1) уменьшение температуры жидкости при её испарении
2) зависимость объёма жидкости от температуры
3) зависимость гидростатического давления от высоты столба жидкости
4) зависимость объёма твёрдого тела от температуры
5) зависимость деформации от действующей силы

Запишите в таблицу выбранные цифры под соответствующими буквами. Цифры в ответе могут повторяться.

Ответ:

А	Б	В

- 2 Скорость тела, равномерно движущегося по окружности, в любой момент времени направлена по отношению к окружности

- 1) по радиусу к центру
2) под произвольным углом к касательной
3) по радиусу от центра
4) по касательной

Ответ:

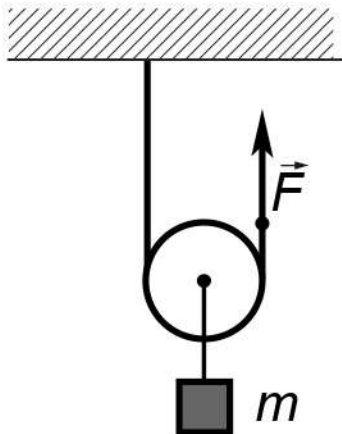
- 3 Ученик изучал зависимость силы трения от качества обработки поверхности (от коэффициента трения μ), по которой перемещается брусок с грузами. Он измерял силу тяжести, действующую на брусок, и силу трения при движении тела по столу (1) и полу (2). В таблице представлены значения измеренных величин. Какой вывод о коэффициентах трения μ можно сделать по результатам эксперимента?

Поверхности	1 – стол	2 – пол
Сила тяжести (Н)	3	4
Сила трения (Н)	0,6	1,2

- 1) $\mu_1 = 0,3$; $\mu_2 = 0,2$
 2) $\mu_1 = \mu_2 = 0,2$
 3) $\mu_1 = \mu_2 = 0,3$
 4) $\mu_1 = 0,2$; $\mu_2 = 0,3$

Ответ:

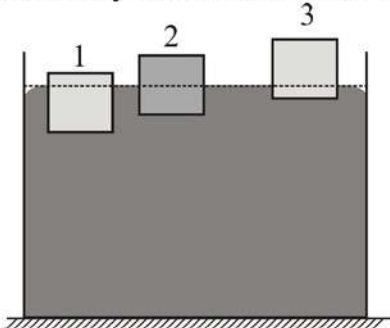
- 4 Груз какой массы можно равномерно поднимать при помощи подвижного блока, прикладывая к свободному концу нити силу 1000 Н? Трением пренебречь и блок считать невесомым.



- 1) 100 кг
 2) 200 кг
 3) 50 кг
 4) 500 кг

Ответ:

5 В сосуде со ртутью плавают три металлических бруска, которые в равновесии располагаются так, как показано на рисунке. Бруски сделаны из разных материалов, но имеют одинаковые размеры. На какой из брусков действует наибольшая выталкивающая сила?

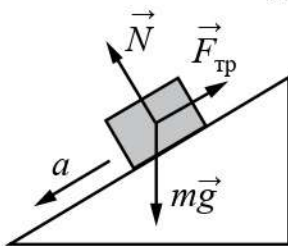


- 1) на брусок 1
- 2) на брусок 2
- 3) на брусок 3
- 4) силы равны

Ответ:

6 В инерциальной системе отсчёта брусок скользит с ускорением вниз по закреплённой наклонной плоскости. Действующие на него силы изображены на рисунке. Как изменяются по мере спуска скорость бруска и его полная механическая энергия?

Установите соответствие между физическими величинами и их возможными изменениями в процессе скольжения бруска.



Для каждой величины определите соответствующий характер изменения:

- 1) увеличивается
- 2) уменьшается
- 3) не изменяется

Запишите в таблицу выбранные цифры для каждой физической величины. Цифры в ответе могут повторяться.

Скорость бруска	Полная механическая энергия бруска

7 Шар массой 6 кг, движущийся со скоростью 10 м/с, соударяется с неподвижным шаром массой 4 кг. Определите скорость шаров после удара, если они стали двигаться как единое целое.

Ответ: _____ м/с.

8 Какое(-ие) из утверждений верно(-ы)?

- А. Диффузию можно наблюдать в твёрдых телах.
Б. Скорость диффузии зависит от температуры веществ.

- 1) только А
- 2) только Б
- 3) и А, и Б
- 4) ни А, ни Б

Ответ:

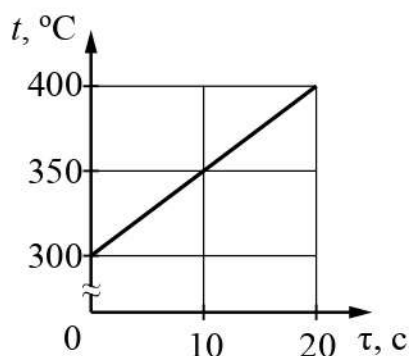
9 Цилиндры из меди и стали одинаковой массы, нагретые до температуры 90 °С, положили в холодную воду. Удельная теплоёмкость меди 400 Дж/(кг·°С), удельная теплоёмкость стали 500 Дж/(кг·°С).

Из предложенного перечня утверждений выберите **два** правильных. Укажите их номера.

- 1) В результате теплообмена температура медного цилиндра станет ниже температуры стального цилиндра.
- 2) В процессе теплообмена цилиндры отдадут одинаковое количество теплоты.
- 3) В процессе теплообмена цилиндры отдадут количество теплоты, равное количеству теплоты, полученному водой.
- 4) В результате теплообмена температура воды и стального цилиндра станет одинаковой, а у медного цилиндра она будет выше.
- 5) В результате теплообмена температура цилиндров и воды станет одинаковой.

Ответ:

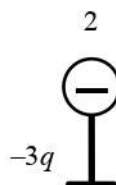
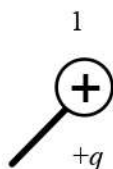
- 10 Твёрдое тело массой 2 кг помещают в печь мощностью 2 кВт и начинают нагревать. На рисунке изображена зависимость температуры t этого тела от времени нагревания τ .



Найдите удельную теплоёмкость вещества этого тела.

Ответ: _____ Дж/(кг °С).

- 11 Металлический шарик 1, укрепленный на длинной изолирующей ручке и имеющий заряд $+q$, приводят поочередно в соприкосновение с двумя такими же шариками 2 и 3, расположенными на изолирующих подставках и имеющими, соответственно, заряды $-3q$ и $+2q$.



Какой заряд в результате останется на шарике 3?

- 1) $-q$
- 2) $-\frac{q}{2}$
- 3) $+\frac{q}{2}$
- 4) $+q$

Ответ:

12) Аллюминиевая, железная и нихромовая проволоки, имеющие одинаковые размеры, соединены последовательно и подключены к источнику тока. На какой из проволок при прохождении электрического тока будет выделяться наибольшее количество теплоты за одно и то же время?

- 1) на алюминиевой
- 2) на железной
- 3) на нихромовой
- 4) на всех трёх проволоках будет выделяться одинаковое количество теплоты

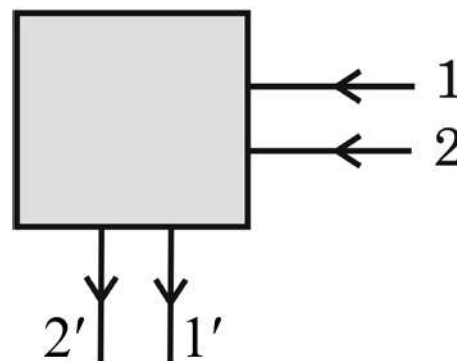
Ответ:

13) Магнитное поле создаётся

- 1) любыми неподвижными заряженными частицами
- 2) только движущимися положительно заряженными частицами
- 3) только движущимися отрицательно заряженными частицами
- 4) любыми движущимися заряженными частицами

Ответ:

14) После прохождения оптического прибора, закрытого на рисунке ширмой, ход лучей 1 и 2 изменился на 1' и 2'. За ширмой находится



- | | |
|-----------------------|------------------------|
| 1) собирающая линза | 3) плоское зеркало |
| 2) рассеивающая линза | 4) сферическое зеркало |

Ответ:

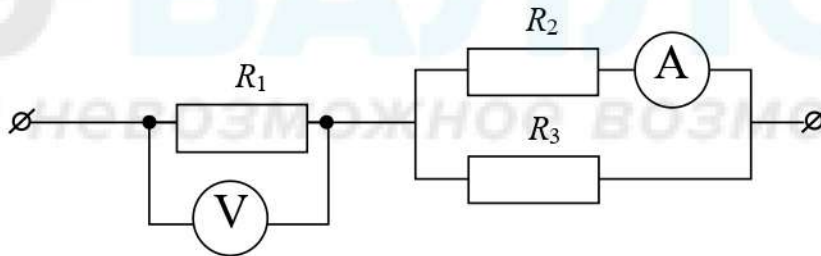
15 Луч света переходит из воздуха в воду. Установите соответствие между физическими величинами и их возможными изменениями после того, как угол падения луча на границу раздела воды и воздуха уменьшили. Для каждой величины определите соответствующий характер изменения:

- 1) увеличивается
- 2) уменьшается
- 3) не изменяется

Запишите в таблицу выбранные цифры под соответствующими буквами. Цифры в ответе могут повторяться.

Угол отражения	Угол преломления

16 Три проводника соединены так, как показано на рисунке. Сопротивления проводников: $R_1 = 6 \text{ Ом}$, $R_2 = 8 \text{ Ом}$, $R_3 = 8 \text{ Ом}$. Какую силу тока показывает амперметр, если напряжение на проводнике R_1 равно 24 В?



Ответ: _____ А.

17 Используя фрагмент периодической системы химических элементов, представленный на рисунке, определите, какое ядро образуется в результате β^- -распада ядра плутония-245.

Th 90	Pa 91	U 92	Np 93	Pu 94	Am 95	Cm 96
Торий 232,05	Протактиний [231]	Уран 238,07	Нептуний [237]	Плутоний [242]	Америций [243]	Кюрий [247]

- 1) нептуния-245
- 2) нептуния-244
- 3) америция-245
- 4) америция-244

Ответ:

18 Для изучения теплообмена ученик взял два одинаковых сосуда с водой одинаковой температуры, но разного объёма. В каждый сосуд опустил по одному свинцовому шарiku одинаковой массы, нагретому до 100°C . Дождавшись установления теплового равновесия в каждом из сосудов, ученик заметил, что показания термометров в сосудах различаются. Какое предположение может быть проверено этим экспериментом?

А. Количество теплоты, полученное водой в результате теплообмена, не зависит от начальной температуры шарика.

Б. Конечная температура, установившаяся после теплообмена, зависит от массы воды в сосуде.

- 1) только А
- 2) только Б
- 3) и А, и Б
- 4) ни А, ни Б

Ответ:

100balnik.com

100 БАЛЛОВ

Делаем невозможное возможным

- 19 В справочнике физических свойств различных материалов представлена следующая таблица.

Таблица

Вещество	Плотность в твёрдом состоянии, $\frac{\text{г}}{\text{см}^3}$	Удельное электрическое сопротивление (при 20 °С), $\frac{\text{Ом} \cdot \text{мм}^2}{\text{м}}$
железо	7,8	0,1
константан (сплав)	8,8	0,5
латунь	8,4	0,07
никелин (сплав)	8,8	0,4
нихром (сплав)	8,4	1,1
серебро	10,5	0,016

Используя данные таблицы, выберите из предложенного перечня *два* верных утверждения. Укажите их номера.

- 1) При равных размерах самым лёгким окажется проводник из серебра.
- 2) При равных размерах самое маленькое электрическое сопротивление будет иметь проводник из серебра.
- 3) Проводники из латуни и нихрома одинакового размера имеют одинаковую массу, но разные электрические сопротивления.
- 4) Чтобы при равной длине проводник из железа имел одинаковое электрическое сопротивление с проводником из никелина, он должен иметь в 4 раза бóльшую площадь поперечного сечения.
- 5) При равной площади поперечного сечения проводник из константана длиной 5 м будет иметь такое же электрическое сопротивление, что и проводник из никелина длиной 4 м.

Ответ:

--	--

Прочитайте текст и выполните задания 20–22.

Эффект Магнуса

Эффектом Магнуса называется физическое явление, возникающее при обтекании вращающегося тела потоком жидкости или газа. При этом образуется сила, действующая на тело и направленная перпендикулярно направлению потока в сторону движения потока, обтекающего тело с большей скоростью. Поток как бы выталкивает тело в направлении, перпендикулярном своему движению.

Изучая движение жидкости и газа, учёные пришли к выводу, что давление в жидкости и газе зависит от скорости её течения.

Вращающийся объект увлекает за собой частицы среды, в которой происходит вращение, и создаёт в этой среде вокруг себя вихревое движение или вихрь. С одной стороны объекта направление вихря совпадает с направлением обтекающего потока и, соответственно, скорость движения частиц среды с этой стороны относительно объекта увеличивается, значит, создаваемое частицами среды давление уменьшается. С другой стороны объекта направление вихря противоположно направлению движения потока, и скорость движения среды относительно объекта уменьшается. Ввиду этой разности скоростей возникает разность давлений, действующих на вращающийся объект.

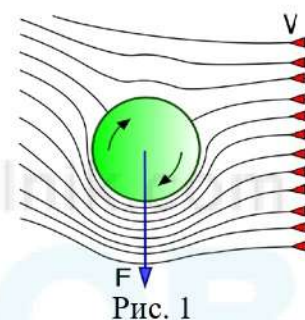


Рис. 1

Там, где скорость движения частиц среды относительно вращающегося объекта больше, давление среды меньше, и наоборот: где скорость движения частиц среды относительно вращающегося объекта меньше, давление среды больше.

Эта разность давлений в различных точках поверхности твёрдого тела, вращающегося в жидкости или газе, и порождает силу, направленную от той стороны вращающегося тела, где давление среды больше, к той стороне, на которой давление меньше. Эффект Магнуса можно наблюдать при скатывании лёгкого бумажного цилиндра с наклонной плоскости: цилиндр при своём движении в воздухе отклоняется к основанию наклонной плоскости.

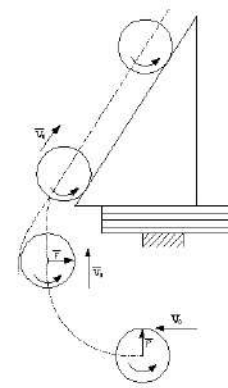


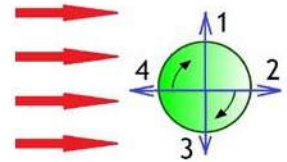
Рис. 2

Эффект впервые описан немецким физиком Генрихом Магнусом.

Эффект Магнуса был продемонстрирован на одной из дамб в Австралии высотой 126,5 м, с которой бросали баскетбольные мячи. Сначала баскетбольный мяч был просто сброшен с дамбы. Он летел практически вертикально вниз и приземлился в намеченной точке. Затем мяч сбросили с дамбы второй раз, при этом слегка подкрутив его. Мяч в этом случае повёл себя необычно. Вначале он падал вертикально вниз, а затем, изменив свою прямолинейную траекторию, упал далеко от подножия дамбы.

20

Поток воздуха относительно вращающегося по часовой стрелке мяча направлен горизонтально слева направо, как показано на рисунке. Направление силы, действующей на мяч со стороны потока воздуха, обтекающего мяч, совпадает с направлением



- 1) 1
- 2) 2
- 3) 3
- 4) 4

Ответ:

21

При вращении мяча направление скорости точки А на поверхности мяча совпадает с направлением движения его центра относительно земли. Как меняются вблизи точки А скорость движения частиц воздуха относительно центра мяча и давление, создаваемое частицами воздуха?

- 1) скорость увеличивается, а давление уменьшается
- 2) скорость уменьшается, а давление увеличивается
- 3) скорость и давление уменьшаются
- 4) скорость и давление увеличиваются

Ответ:

22

Чтобы мяч, сброшенный с дамбы, упал далеко от её подножия, в каком направлении относительно стены дамбы надо было закручивать мяч: к стене (рисунок 1) или от стены (рисунок 2)? Ответ поясните.

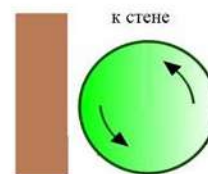


Рис. 1



Рис. 2

Часть 2

Для ответов на задания 23–26 используйте отдельный лист. Запишите сначала номер задания (23, 24 и т. д.), а затем – ответ к нему. Ответы записывайте чётко и разборчиво.

- 23** Используя рычажные весы с разновесом, мензурку, стакан с водой, цилиндр № 1, соберите экспериментальную установку для определения плотности материала, из которого изготовлен цилиндр № 1.
В бланке ответов:
1) сделайте рисунок экспериментальной установки для определения объёма тела;
2) запишите формулу для расчёта плотности;
3) укажите результаты измерения массы цилиндра и его объёма;
4) запишите численное значение плотности материала цилиндра.
- 24** Каким образом легче резать картон с помощью ножниц: помещая картон у края лезвий или ближе к середине ножниц? Ответ поясните.
- 25** Стальной осколок, падая с некоторой высоты, у поверхности земли имел скорость 40 м/с и нагрелся на 0,5 °С в результате совершения работы силой сопротивления воздуха. С какой высоты упал осколок? Считайте, что всё количество теплоты, выделившееся при падении осколка, пошло на его нагревание.
- 26** Прямолинейный проводник длиной 10 см находится между полюсами подковообразного магнита перпендикулярно вектору магнитной индукции. Модуль вектора магнитной индукции равен 0,4 Тл. При пропускании по проводнику электрического тока на проводник подействовала сила Ампера 0,2 Н. Каково напряжение на концах проводника, если его сопротивление 20 Ом?