

Региональная диагностическая работа для учащихся 5 класса

ИНСТРУКЦИЯ ДЛЯ УЧАЩИХСЯ

Уважаемые пятиклассники!

Внимательно прочитайте инструкцию. Это поможет вам успешно справиться с работой.

В контрольно-измерительных материалах даются описания проблемных ситуаций (заданий) и задачи к ним. Задачи будут разными. Одни могут показаться вам легче, другие – труднее. В любом случае не торопитесь сразу давать ответ, а сначала подумайте. Если вы не знаете, как решить какую-то задачу, пропустите её и переходите к следующей. Скорее всего у вас останется время, чтобы ещё раз попробовать выполнить пропущенные задачи.

Обращаем внимание, что выполнение работы не влияет на ваши оценки по учебным предметам.

Общее время выполнения работы – **90 минут** (без учёта инструктажа и перерыва).

Работа состоит из двух частей и содержит 9 заданий, которые включают 30 задач.

В первой части работы 18 задач, из них 9 задач на проверку читательской грамотности и 9 – естественно-научной грамотности. **Время выполнения первой части работы – 45 минут.**

Вторая часть работы содержит 12 задач на проверку математической и финансовой грамотности. **Время выполнения второй части работы – 45 минут.**

Ответы следует записывать в бланке справа от номера решаемой задачи, начиная с первой клеточки.

Ответом к задаче могут быть число, набор цифр или слова. Их нужно записать в бланк ответов без пробелов, запятых и других дополнительных символов.

КИМ	Ответ:	2) 80 км.
КИМ	Ответ:	3
КИМ	Ответ:	Да, Нет
КИМ	Ответ:	1 и 3

Бланк:	01	2							
Бланк:	07	3							
Бланк:	08	Д	А	Н	Е	Т			
Бланк:	09	1	3						

Если вы случайно написали неверный ответ на задачу, запишите новый ответ в нижней части бланка ответов – там, где написано: «Замена ошибочных ответов». Сначала в первых двух клетках запишите номер задачи, например, «1», а затем правильный ответ.

Замена ошибочных ответов на задания с ответом в краткой форме

1-2

При выполнении работы можно пользоваться калькулятором.

Контрольно-измерительные материалы могут использоваться в качестве черновиков. Черновики не сдаются и не проверяются. Записи в черновике не будут учитываться при проверке работы.

Исправления и зачеркивания на бланке ответов не влияют на общее количество баллов за выполнение работы.

Желаем успеха!

2 вариант**ЧИТАТЕЛЬСКАЯ ГРАМОТНОСТЬ****Задание I. Подвиг ученого****Выполните задачи 1–3**

Прочитайте текст статьи¹ и выполните задание.

Имя выдающегося ученого-микробиолога Зинаиды Ермольевой сегодня известно во всем мире. Она работала над методикой диагностики холеры и способами профилактики заболевания. Это ей принадлежит идея хлорирования питьевой воды для обеззараживания, которая применяется по сей день.

Битву за Сталинград вели не только военные, но и ученые.

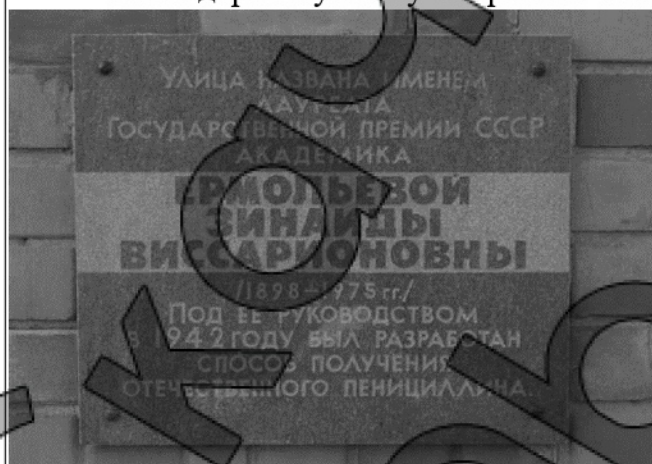
Научные разработки Зинаиды Ермольевой оказались как нельзя более актуальными во время войны: в 1942 г. фашистские оккупанты предприняли попытку заразить холерным вибрионом водоснабжение Сталинграда. Туда срочно направили ведущих микробиологов и эпидемиологов страны. Эшелон, в котором они везли бактериофаги, – вирусы, поражающие клетки возбудителя холеры, попал под бомбежку, большая часть медикаментов была уничтожена. Поэтому Ермольевой на месте, в подвале одного из зданий, пришлось восстанавливать утраченные препараты.

Холерный бактериофаг вместе с хлебом ежедневно раздавали тысячам жителей Сталинграда, воду в колодцах хлорировали, санитарки делали прививки – в результате всех этих мероприятий эпидемию холеры в Сталинграде удалось предотвратить.

Благодаря научному открытию Зинаиды Ермольевой удалось остановить

холеру во времена Великой отечественной войны и спасти тысячи жизней, а затем – создать качественный отечественный антибиотик, который оказался в 1,4 раза действеннее англо-американского, за что З.В. Ермольева получила за рубежом прозвище «Мадам Пенициллин».

На родине З. Ермольевой в г. Фролово её именем названа улица.



¹ Источник: <https://kulturologia.ru/blogs/190317/33863/>

Задача 1. В какой период истории России происходили описываемые события?

- 1) В 19 веке, во время войны с Наполеоном.
- 2) В 20 веке, во время Великой Отечественной войны.
- 3) Во время существования Киевской Руси.

Задача 2. Какое название наиболее полно соответствует содержанию статьи?

Отметьте *один* ответ.

- 1) Мадам Пенициллин.
- 2) Интервью с женщиной-ученым.
- 3) История Сталинградской битвы.

Задача 3. Опираясь на текст статьи, укажите *все верные* ответы на вопрос о том, каким способом боролись с холерой во время Сталинградской битвы.

- 1) Холерный бактериофаг вместе с хлебом ежедневно раздавали тысячам жителей Сталинграда.
- 2) Воду в колодцах хлорировали.
- 3) Жителям города делали прививки.
- 4) Ежедневно стирали одежду военнослужащих.

Задание II. Путешествие по Транссибу**Выполните задачи 4–6**

На сайте Российских железных дорог можно найти приглашение проделать путешествие на поезде «Императорская Россия» по Транссибирской магистрали². Увидев это объявление, друзья Андрей и Петр вспомнили, что в издательстве «Самокат» только что вышла книга «Транссиб. Поезд отправляется» – автор Александра Литвина и художник Аня Десницкая. Эта книга создавалась с помощью детей и взрослых – жителей населенных пунктов, находящихся на пути следования поезда.

Семья Андрея на каникулах планирует путешествие в старинный город Пермь. Друзей заинтересовал разворот книги, посвященный этому городу. Рассмотрите его и ответьте на вопросы.

Задача 4. На какой реке стоит город Пермь?

- 1) На Волге
- 2) На Москве-реке
- 3) На реке Каме
- 4) На Неве

Задача 5. Почему в книге «Транссиб. Поезд отправляется», посвященной путешествию на поезде из Москвы во Владивосток, появилась страница о Перми?

- 1) Один из авторов книги родился в Перми.
- 2) Пермь находится на пути следования поезда.
- 3) В Перми происходит одна из сцен оперы М. И. Глинки «Жизнь за царя».
- 4) В Перми добывают алмазы.

Задача 6. Согласны ли вы со следующими высказываниями? Укажите *одно* верное высказывание, обозначенное буквой.

- 1) Поезд стоит на станции Пермь меньше пяти минут.
- 2) В Перми тепло и никогда не бывает морозов.
- 3) Пермь находится в трехстах километрах от Москвы.
- 4) Пермь – самый большой город на Урале.

² Официальный сайт ОАО «РЖД»

http://pass.rzd.ru/static/public/ru?STRUCTURE_ID=5161&layer_id=3290&refererLayerId=3290&id=2709

Станция Пермь-2 (город Пермь)

Наши люди в Перми



Даниил Барсуков, 8 лет

«Город наш очень большой и тянется вдоль берега широкой Камы целых 60 километров, а поперёк — всего километров 5–6. Дома в старом центре невысокие и красивые, а в сквере у оперного театра можно бегать и собирать шишки, упавшие с лиственниц!»



Никита Тюмецов, 8 лет, на железной дороге: один был машинистом и водил тепловозы, а второй был начальником геологической партии. Оба жили в одном пятиэтажном доме прямо около железной дороги.

1438 км от Москвы

Стоянка 20 минут

1053934 человек

UTC +5 часов

январь -12°C

июль +22°C

На берегах реки Камы в Предуралье люди поселились еще в каменном веке. Севернее города начинается тайга, а южнее — лесостепь. В XVII веке эти земли были вотчиной купцов Строгановых и на месте нынешнего города стояли несколько деревень. В 1723 году по приказу Петра I здесь у деревни Егошихи был заложен металлургический завод — эта дата считается годом основания Перми. Через заводской посёлок проходил Сибирский тракт, Пермь стала центром рудного дела и солеварения, недаром ее жителей прозвали «пермяк — солёны уши». В XIX столетии Пермь — центр губернии, раскинувшейся по обе стороны Уральских гор. С приходом железной дороги в конце века город продолжил расти. В 1949 году Пермь переименовали в Молотов в честь партийного деятеля Вячеслава Молотова, но уже в 1957 году старое название вернули. Сегодня Пермь — крупный промышленный центр и самый большой город на Урале.

деревянные святые



В Перми обязательно посмотрите «Пермских богов» — деревянные скульптуры святых. Они хранятся в Пермской художественной галерее, которая расположена в здании Спасо-Преображенского собора.

животные Пермского периода



В 1840 году недалеко от Перми британский геолог Родерик Мерчинсон нашёл древний пласт с окаменелостями, и благодаря этой находке целый геологический период получил название Пермского! Скелеты ящеров можно увидеть в Музее пермских древностей.

«Мое любимое место в городе — это улица Сибирская. Это одна из самых старых улиц в нашем городе. На этой улице есть Музей пермских древностей, красивое здание театра оперы и балета, Театральный сквер, в котором живёт стая почти румных голубей. А заканчивается улица видом на реку Каму.»

— Никита



Шоссе космонавтов

19 марта 1965 года в 180 км от Перми приземлился спускаемый аппарат с космонавтами Алексеем Леоновым и Павлом Беляевым на борту. Так завершился полёт, во время которого человек впервые вышел в открытый космос! В память об этом событии шоссе, по которому везли Леонова и Беляева в Пермь, назвали шоссе Космонавтов.

Говори, как пермяк

«Оденки» — остатки жидкости на дне тарелки. Подберёзовик называют «кобабок», а сыроежку — «синявкой». Пермьки «чокают» — говорят «чо», когда хотят спросить «как дела? что случилось?» или «что?». «Мудно» — значит «смешно», а «мохтать» — «считать вопи».



Пермская еда

В Перми пекут пироги с листиками, на вкус они похожи на пирожки с печенью. Говорят, что в тяжёлые времена эти листики спасли многим жизнь, не дали умереть от голода. Листик по коми-пермяцки — пестик, то есть полевой хаос.

Задание III. Путешествие в Выборг**Выполните задачи 7 – 9**

Знаете ли вы, как много интересного можно увидеть неподалеку от Петербурга, в Ленинградской области? Главное – дожждаться выходных или каникул. Но не менее важно заранее решить, как провести это время. Например, открыв сайт Государственного историко-архитектурного и природного музея-заповедника «Парк Монрепо» <http://www.parkmonrepos.org/main> и познакомившись с ним, вы можете принять решение, ехать ли туда. Прогулка по парку может занять целый день, поэтому надо продумать сборы на такую прогулку.

Пешком от вокзала до парка идти 3,3 км, то есть примерно 40- 45 минут. Маршрут от железнодорожного вокзала г. Выборга до парка следующий:



Задача 7. Выберите один предмет, который вам в большей степени понадобится для поездки на один день в Выборг и прогулки в парке «Монрепо».

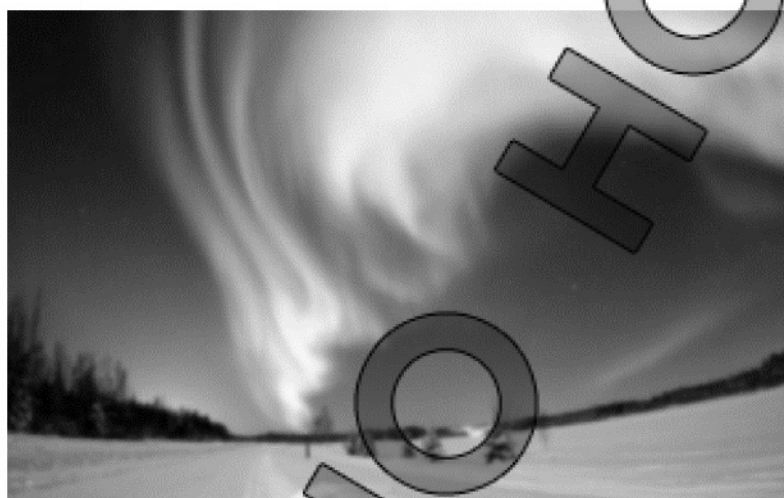
- 1) Сковородка
- 2) Спальный мешок
- 3) Телефон с фотоаппаратом
- 4) Зубная паста, зубная щетка

Задача 8. Что вы можете увидеть по дороге к парку «Монрепо»? Выберите из предложенных *три* верных ответа, запишите буквенными обозначениями.

- 1) Выборгский залив
- 2) Замок
- 3) Гостиница «Дружба»
- 4) Дельфинарий

Задача 9. Рассмотрите схему движения в парк «Монрепо». Какой из маршрутов передвижения самый короткий?

- 1) Автомобильный маршрут
- 2) Автобусный
- 3) Пешеходный
- 4) Невозможно сравнить

ЕСТЕСТВЕННО-НАУЧНАЯ ГРАМОТНОСТЬ**Задание IV. Полярное сияние****Выполните задачи 10 - 12**

Никита рассказал одноклассникам, что во время поездки в Карелию на зимних каникулах видел полярное сияние.

Тамара предположила, что лёд за день накапливает солнечный свет, а потом излучает его в виде полярного сияния ночью.

Ей возразила одноклассница Алиса: «Все дело в заряженных частицах от Солнца, которые столкнулись с какими-то атомами в верхних слоях атмосферы».

Задача 10.

Никита согласился с мнением Алисы и привёл свои аргументы. Выберите *два* утверждения, которые точнее всего дополняют предположение о том, что полярное сияние *не является* следствием испускания солнечного света льдом или снегом.

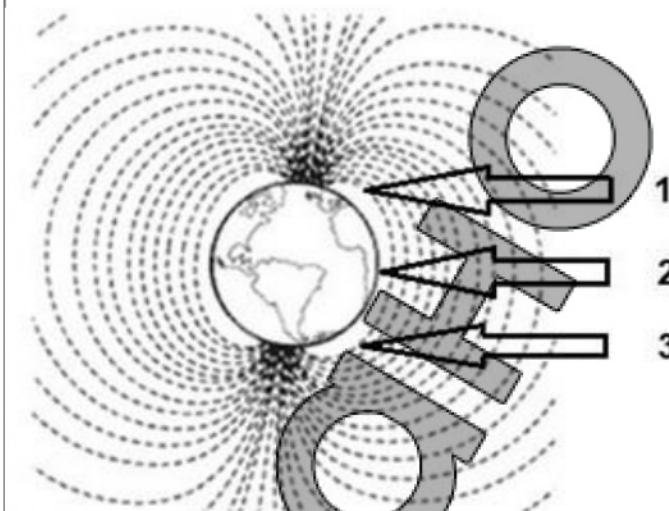
- 1) Не на всех территориях, где есть снег и лёд, наблюдают полярное сияние.
- 2) В период наблюдения полярного сияния на некоторых территориях полярная ночь.
- 3) Полярные сияния можно наблюдать только в ясную погоду.
- 4) Полярные сияния наблюдаются в зимние месяцы.

Задача 11.

Тамара решила проверить аргументы одноклассников и нашла следующую информацию:

Полярное сияние – это земное явление, однако его причиной являются процессы, происходящие на Солнце. В результате вспышек на Солнце к Земле устремляется солнечный ветер – поток из заряженных частиц.

Достигая Земли, солнечный ветер встречает препятствие – магнитное поле нашей планеты. Оно притягивает заряженные частицы солнечного ветра и отклоняет их, направляя вдоль своих силовых линий. Эти линии сходятся в районах магнитных полюсов. Сюда и движутся частицы солнечного ветра. Входя



в верхние слои атмосферы, они неизбежно сталкиваются с атомами и молекулами газов атмосферы. В результате столкновения возникает свечение.

Полярное сияние возникает в верхних слоях атмосферы, на высоте более 80 000 – 100 000 метров.

На рисунке представлена схема магнитного поля Земли. В ответе укажите цифры, соответствующие географическим областям, в которых вероятность наблюдать полярное сияние больше.

Ответ: _____

Задача 12.

Тамара на следующий день рассказала одноклассникам о найденной в библиотеке информации:

«Полярное сияние вовсе не особенность нашей планеты. Оно есть и на других планетах и появляется также вблизи их магнитных полюсов. Астрономы засняли сияние на Юпитере, Сатурне, Уране и Нептуне».

Какое утверждение объясняет причину того, что полярное сияние не встречается на Меркурии?

- 1) Меркурий находится очень близко к Солнцу.
- 2) Меркурий не имеет атмосферы.
- 3) Размеры Меркурия незначительны для появления полярного сияния.
- 4) Полярные сияния на Меркурии недостаточно яркие.

Задание V. Статуи Летнего сада**Выполните задачи 13 - 15**

На фотографии³ изображены знаменитые мраморные статуи Летнего сада Санкт-Петербурга. Они созданы из мрамора – горной породы, состоящей только из карбоната кальция.

Несколько лет назад все подлинные статуи, являющиеся бесценными произведениями искусства, были заменены копиями. Это сделано для того, чтобы избежать разрушения мраморных памятников, происходящего под действием атмосферных осадков (дождь, снег и др).

Задача 13.

Сестры Марина и Надя решили разобраться, в чем причина разрушения мраморных статуй.

На какие из вопросов могут быть получены ответы путём проведения естественно-научных исследований? Отметьте «Да» или «Нет» для каждого вопроса.

На какие из вопросов могут быть получены ответы путём проведения естественно-научных исследований?	«Да» или «Нет»?
Какие вещества способствуют разрушению мрамора?	Да / Нет
Как влияют сезонные изменения температур на состояние статуй?	Да / Нет
Сколько должна стоить замена оригинальных скульптур на копии?	Да / Нет

³ Источник изображения: <https://www.kommersant.ru/doc/2298946>

Задача 14.

Одним из факторов, разрушающих мраморные статуи, являются кислотные дожди.

Сестры Марина и Надя решили смоделировать воздействие кислотных дождей на мрамор. Надя предложила поместить кусочек мрамора в раствор уксуса (уксусная кислота) на некоторое время и сравнить массу сухого кусочка мрамора до и после эксперимента путём взвешивания.

Какие предположения девочек можно проверить данным экспериментом. Отметьте «Да» или «Нет» для каждого утверждения

Какие предположения можно проверить данным экспериментом?	«Да» или «Нет»?
Убедиться, что кислота (уксус) разрушает мрамор	Да / Нет
Доказать, что чистая вода не является кислотой	Да / Нет
Вес кусочка мрамора изменится	Да / Нет

Задача 15.

После того, как девочки поместили кусочек мрамора в уксус, они наблюдали активное выделение пузырьков газа. Масса кусочка мрамора после эксперимента уменьшилась.

Как наличие кислоты в атмосферных осадках может повлиять на состояние скульптур, сделанных из мрамора? Выберите *все* правильные ответы.

- 1) Кислота прочно соединяет трещины в мраморе.
- 2) Кислота создаёт защитный слой на поверхности мраморных скульптур.
- 3) Кислота приводит к разрушению мрамора.
- 4) Кислота позволяет не превращаться воде в лёд на поверхности мраморных скульптур.

Задание VI. Йогурт**Выполните задачи 16 - 18**

Вы наверняка знаете, что йогурты полезны для здоровья. Они хорошо подходят для диетического и детского питания, незаменимы для лёгкого завтрака, ужина или просто «перекуса» и содержат в себе целую гамму полезных элементов и витаминов, благотворно влияющих на организм человека.

Школьницы Алиса и Александра, зная о полезных свойствах йогурта, решили употреблять его в качестве перекуса между уроками.

Алиса рассказывает подруге: «Существует много различных видов йогуртов, но в целом их можно разделить на две большие группы: йогурты с живыми бактериями («живой йогурт») и пастеризованные».

Задача 16.

Под воздействием высоких температур микроорганизмы погибают или замедляют своё развитие. Нагревание до 100°C , при котором погибает часть микроорганизмов, называется пастеризацией. Обработка при температуре 100°C и выше, при котором уничтожаются почти все микроорганизмы, называется стерилизацией.

В составе йогурта, который предпочитает Алиса, указано, что это – «пастеризованный йогуртовый продукт». Какие два утверждения объясняют, что означает эта надпись?

- 1) Йогуртовый продукт был нагрет до 100°C .
- 2) Молоко, из которого изготовлен йогурт, было нагрето до 100°C .
- 3) Йогуртовый продукт не имеет (содержит незначительное количество) живых бактерий.
- 4) Молоко, из которого изготовлен йогурт, не имеет (содержит незначительное количество) живых бактерий.

Задача 17.

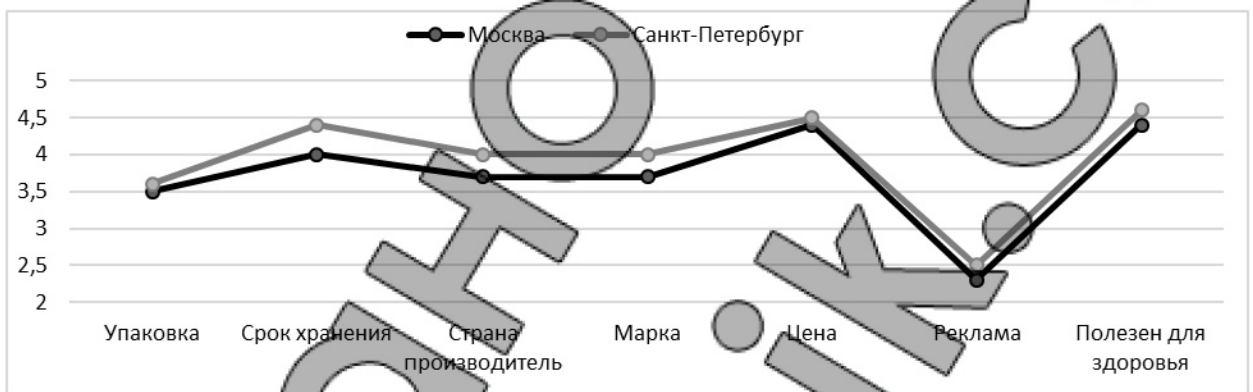
Александра решила проверить наличие бактерий в йогурте, этикетка которого содержала надпись «пастеризованный йогуртовый продукт». Для этого она сначала разлила предварительно прокипячённое и остуженное до комнатной температуры молоко в два чистых стакана. Затем в один из них добавила порцию йогурта из магазина. Оба стакана закрыла и выдержала несколько часов при температуре $38-42^{\circ}\text{C}$. В результате молоко в обоих стаканах не скисло.

Объясните, зачем в своём эксперименте Александра оставила один из стаканов с молоком без добавления йогурта? Отметьте «Да» или «Нет» для каждого утверждения

Для чего Александра предложила включить этот опыт в свой эксперимент	«Да» или «Нет»?
Убедиться, что кипячённое молоко без йогурта не скисает	Да / Нет
Доказать, что молоко быстрее скисает при повышенной температуре	Да / Нет
Убедиться, что наличие живых бактерий, содержащихся в йогурте, является условием скисания молока	Да / Нет

Задача 18.

На графике приведены данные, говорящие о том, какими критериями руководствуются жители Москвы и Санкт-Петербурга при покупке йогуртов.

**График «Оценка важности различных критериев при выборе йогуртов»**

Какие выводы можно сделать, основываясь на данных графиков? Отметьте «Да» или «Нет» для каждого утверждения

Какие выводы можно сделать, основываясь на данных графиков?	«Да» или «Нет»?
При покупке йогуртов люди руководствуются только такими характеристиками, как цена и полезность для здоровья.	Да / Нет
Жители Санкт-Петербурга не интересуются сроком годности продуктов.	Да / Нет
При выборе йогурта жители Москвы меньше всего руководствуются рекламой.	Да / Нет
Важным условием при выборе йогурта жителями Санкт-Петербурга является его полезность для здоровья.	Да / Нет

МАТЕМАТИЧЕСКАЯ И ФИНАНСОВАЯ ГРАМОТНОСТЬ

Задание VII. Укладывание плитки

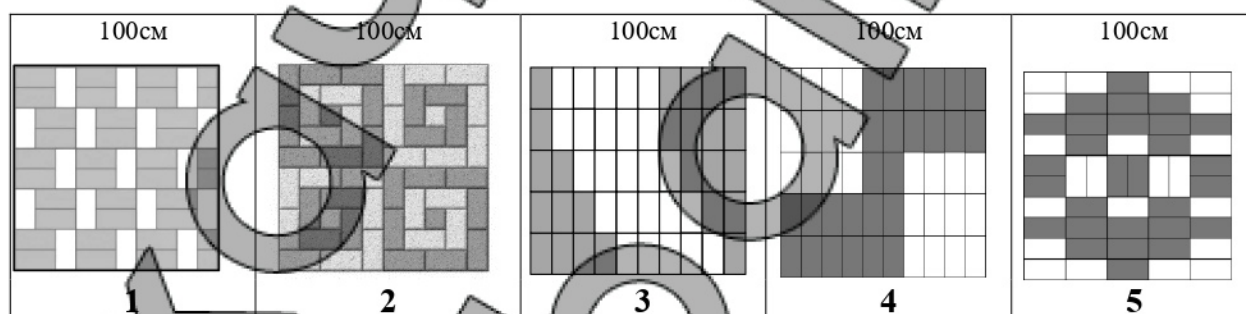
Выполните задачи 19 - 22

Андрей с папой решили выложить перед крыльцом дачного дома участок земли плиткой двух цветов прямоугольной формы размером 20 см на 10 см. Размеры участка составляют 4 м на 4 м.

Задача 19. Рассчитайте, сколько всего плитки этого вида понадобится, чтобы замостить участок. Заполните таблицу

Форма плитки	Сколько надо плиток этой формы, чтобы сложить из них квадрат размером 100 см на 100 см	Сколько надо плиток этой формы, чтобы выложить квадратную площадку размером 4 м на 4 м
	_____ шт	_____ шт

Задача 20. Папа предложил Андрею придумать схему укладки плитки так, чтобы использовать одинаковое количество плитки обоих цветов. Какие варианты схем удовлетворяют этому условию?



Задача 21. После обсуждения решено было выбрать схему укладки 3.

В магазине выяснилось, что плитка нужного размера продаётся упаковками по 12 шт. Андрей уже знал, что им с папой для мощения потребуется 400 шт. темной плитки. Сколько всего упаковок с плиткой им необходимо купить?

- 1) 25
- 2) 66
- 3) 67
- 4) 68

Задача 22.

Вечером, когда вся семья собралась за столом, Андрей спросил у мамы: «А как я могу способствовать экономии семейного бюджета?» Какой из ответов мамы объясняет возможности детей в экономии семейного бюджета? Отметьте два верных ответа.

- 1) Дети выполняют наиболее трудоёмкую и неинтересную работу.
- 2) Выполняя свою работу, дети позволяют взрослым отдохнуть.
- 3) Вместе со взрослыми дети делают вкусные заготовки на зиму.
- 4) Работа детей при благоустройстве участка позволяет экономить на услугах укладчика тротуарной плитки.
- 5) То, что дети делают, освобождает старших от лишних забот.

Задание VIII. Результаты диагностической работы

Выполните задачи 23 - 25

Максим учится в 5 классе одной из школ Петроградского района Санкт-Петербурга. В сентябре 2019 года он вместе с одноклассниками писал региональную диагностическую работу по оценке метапредметных результатов. При анализе результатов проведения работы учительница показала сравнительную диаграмму выполнения заданий учащимися 5-х классов школы, района и города.

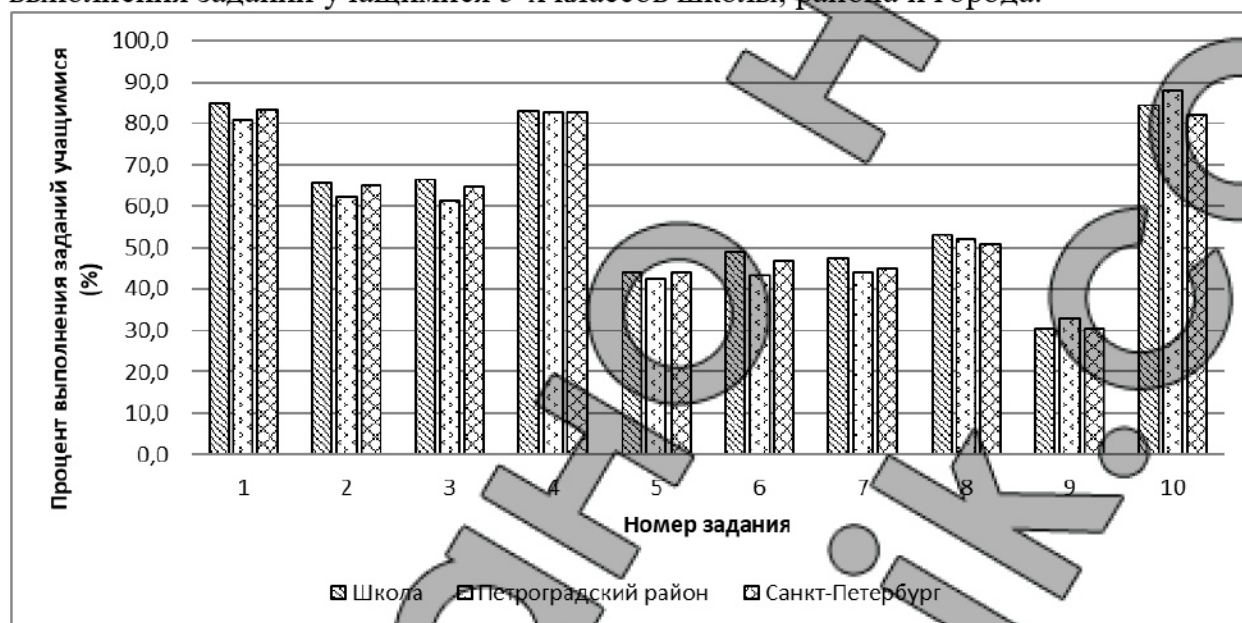


Рис 1. Выполнение заданий учащимися 5 классов (2019 г.)

Дополнительная информация

Процентом называют одну сотую часть.

Для краткости слово «процент» после числа заменяют знаком «%».

Так как 1% равен сотой части величины, то вся величина равна 100%, а половина величины - 50%.

Задача 23. Какое из заданий выполнили меньше трети пятиклассников Петроградского района? Впишите в ответ номер задания.

Задача 24. Сколько заданий выполнили более 70% учеников 5-х классов школы, в которой учится Максим?

Задача 25. Максим сделал анализ сравнительной диаграммы (рисунок 1) и сформулировал выводы. Выберите из списка два *верных* утверждения, которые отражают эти выводы.

- 1) Больше половины заданий диагностической работы ученики школы выполнили лучше своих сверстников по району.
- 2) Менее 70% учащихся 5-х классов Санкт-Петербурга выполнили 2 и 3 задания диагностической работы.
- 3) Большую часть заданий диагностической работы ученики школы выполнили хуже своих сверстников по городу.
- 4) Все задания работы выполнили больше половины учеников 5-х классов школы.

Задание IX. Покупка аквариума**Выполните задачи 26 – 30**

Дима давно мечтает завести рыбок и просит родителей купить аквариум. Мама предлагает сыну выбрать самому прямоугольный аквариум так, чтобы его можно было поставить на тумбу с размерами 52 см и 36 см, а его стоимость с учётом доставки была в пределах 4500 рублей.

Дима изучил предложения интернет-магазинов и выписал некоторые из них в таблицу.

	Длина (мм)	Ширина (мм)	Высота (мм)	Цена (руб)	Доставка (руб)
Вариант 1	500	300	450	3950	450
Вариант 2	500	300	420	4430	300
Вариант 3	700	300	500	3760	бесплатно
Вариант 4	500	380	460	3800	400
Вариант 5	350	350	400	4380	бесплатно

Папа объяснил Диме, как важно правильно запустить аквариум: подобрать место, разместить элементы декора и растения, уложить грунт (камни, песок, ракушки), установить оборудование для фильтрации и подогрева воды до оптимальной температуры (примерно 25°C), а уже потом заполнять аквариум водой. Аквариум не должен быть заполнен водой до краёв, потому что некоторые рыбки получают кислород у поверхности воды. Для этого аквариум нужно заполнять так, чтобы вода в нем была на 5 см ниже верхнего края. Папа сказал, что для того, чтобы рыбкам было комфортно, им необходимо пространство: на 1 см длины рыбки нужен один литр воды. Напомним, что 1 литр воды равен 1 дм³.

Мнение эксперта:

Для начинающих аквариумистов рекомендуют разводить одновременно несколько видов рыбок.

Неоны. Эти рыбки комфортно себя чувствуют в стае от 5-6 штук и достигают в длину 3 см.

Гуппи достигают в длину до 5 см, и на одного самца рекомендуется заводить 2-5 самок.

Данио. На одну самку лучше брать 2-3 самца. Они достигают в длину 4 см.

В каждом аквариуме должен быть чистильщик. Чаще всего для этого используют аквариумных сомов. Они едят корм со дна, очищают стенки и не занимают пространство внутри аквариума, поэтому их наличие не теснит других рыб.

Комфортно существуют парами.

Задача 26. Какие из записанных в таблице вариантов удовлетворяют обоим параметрам выбора аквариума, предложенным мамой? Укажите в бланке ответов их номера.

Задача 27. Дима выбрал аквариум, имеющий длину 50 см, ширину 30 см и высоту 45 см. Какой объем воды нужно налить в аквариум с учётом папиных рекомендаций о запуске аквариума, если объем грунта составляет 7 литров?

Задача 28. Используя рубрику «Мнение эксперта», помогите Диме подобрать рыбок для аквариума объёмом в 53 литра так, чтобы учесть *возможные* варианты наличия *всех* перечисленных видов рыб. Заполните пустые ячейки таблицы с учётом рекомендаций эксперта. В бланк ответов занесите последовательность двух чисел в порядке следования вариантов.

	Аквариумный сом	Неоны	Гуппи	Данио
Вариант 1	2		3	5
Вариант 2	2	7	4	

Задача 29. Дима решил обсудить с родителями свои соображения по поводу покупок, которые необходимо совершить для обустройства аквариума. Выслушав его, мама сказала, что это непредвиденные расходы, так как в этом месяце они не были запланированы в семейном бюджете. Покупку придётся отложить до следующего месяца. Дима возразил и предложил родителям взять кредит в банке на недостающую сумму. Но папа сказал, что кредит надо брать только в крайнем случае и лучше обходиться без него. Выберите *два* аргумента, которые мог привести папа в доказательство того, что деньги в кредит брать не стоит.

- 1) Кредит позволяет сразу купить нужную вещь, но она будет лежать в банке.
- 2) Кредит – это платная услуга, поэтому банку придётся вернуть денег больше, чем взяли.
- 3) Кредит даётся не на всё, а только на покупку очень дорогих вещей, например, квартиры.
- 4) Кредиты подталкивают к «жизни не по средствам».

Задача 30. Чтобы запланировать на следующий месяц расходы на обустройство аквариума, папа предложил Диме составить список необходимых покупок. Помогите Диме разобраться в том, какие расходы на обустройство аквариума относятся к обязательным, а какие – к желательным. Пронумеруйте каждую позицию получившегося списка следующим образом: *1* – «обязательные расходы», *2* – «желательные расходы». В бланк ответов перенесите последовательность пяти цифр без пробелов, запятых и других дополнительных символов.

Необходимые покупки	Вид расходов
Рыбки	
Грунт	
Фон аквариумный «Подводный мир»	
Декорация «Сундук с сокровищами»	
Корм для рыбок	